

תאריך: י' אייר, תשע"ט
 15 מאי, 2019
 סימוכין: 4000-0406-2019-071203
 תיק: אחים ניסמבוים

לכבוד: משרד רישוי מחוזי

הוראה מס' 19-7074

הנדון: אישור רישום לגרור סגור מגורים תוצר "בורסטנר" BURSTNER (גרמניה)

באפשרותכם לרשום את כלי הרכב שפרטיו כדלהלן לשנה הקלנדרית 2019:

א. פרטי רכב כלליים:

מס' סרנים	מס' גלגלים	משקלים מותרים (ק"ג)			סוג רכב (O2)	דגם הרכב (קוד)
1	2	כף רתום	כללי	סרנים	גרור סגור מגורים (464)	5506
		100	1600	1600		
* כינוי מסחרי: Premio 550TK Type / variant / version: E-2007/46 / AC000 / 00019A00BU1058 הגרור אושר בהתאם לתעודת WFTA מס' e1*2007/46*0147 (יש לוודא שמספר זה מופיע בתווית הזיהוי של היצרן)						

ב. מידות הרכב: בהתאם לשרטוט מס' 5506TK/K של ג'ד בן נון הרצ"ב ומהווה חלק בלתי נפרד מהוראה זו.

ג. ציוד הרכב: בהתאם לתקנות התעבורה והוראות האגף.

ד. זיהוי רכב לפי מספר השלדה:

1-3	4-9	10	11	12-17
WBU	5506TK	K	X	XXXXXX
קוד יצרן	קוד דגם הגרור	קוד שנת ייצור	קוד מפעל ההרכבה	מספר רץ

ה. תנאי הרישיון:

קוד	תנאים והגבלות
601	ייגרר ע"י רכב המורשה לגרירה שמשקלו העצמי לצורכי גרירה 2128 ק"ג לפחות.
602	ייגרר ע"י רכב משא בעל משקל כולל מותר 3072 ק"ג לפחות, או לפי כושר הגרירה הרשום ברישיון הרכב הגורר.
604	רוחב הגרור לא יעלה על רוחב הרכב הגורר מעבר ל- 20 ס"מ מכל צד.
-	אין להסיע נוסעים בגרור.

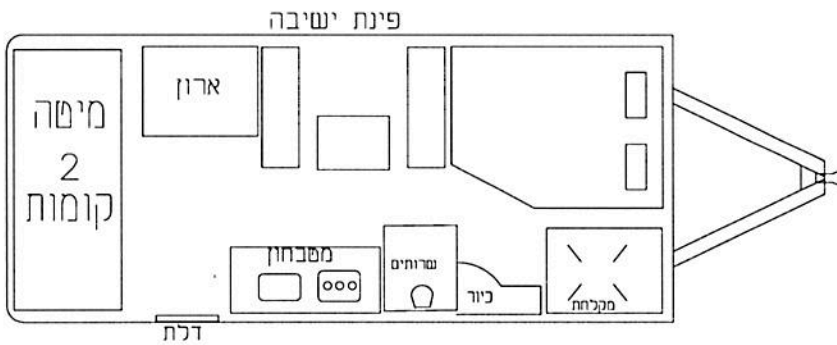
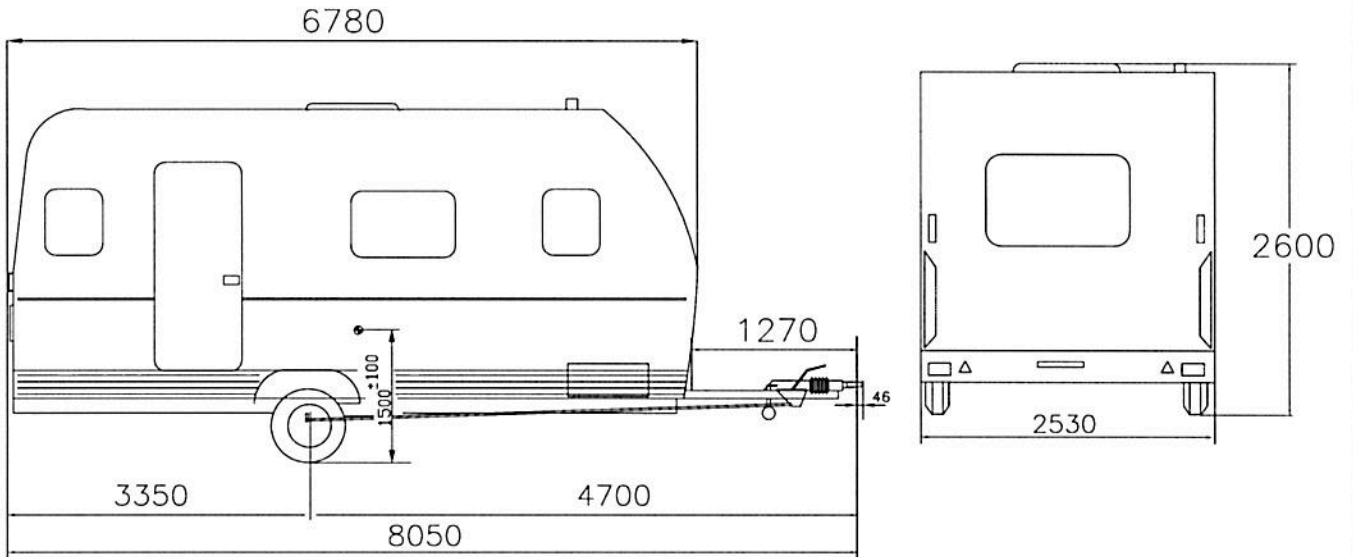
ו. הערות:

- אב-טיפוס של הגרור נבדק ע"י מוסד הטכניון - דו"ח מס' ב/ 175867 מיום 29/04/2019.
- תווית הזיהוי של יצרן הגרור נמצאת בתוך תא המטען הקדמי של הגרור.
- מס' השלדה של הגרור טבוע מקורית ע"י ארוכת השלדה צד ימין.
- רישום הגרור מותנה בהגשת תסקירים של חשמלאי בודק וטכנאי גז רמה 2 המעידים על תקינות מתקני החשמל והגז.

בברכה,

 מהנדס ג'מיל אבו חלא
 ראש תחום תקינה

העתק: יבואן הגרור



מידע נוסף

<u>צמיגים</u>
185R14C 102M
<u>סרן אחורי</u>
ALKO Delta SIN 14-2
<u>כף ריתום</u>
ALKO AKS 2004/3004
גובה כף הריחום מהקרקע 430 ± 35 בעומס מקסימלי
<u>בלמים</u>
ALKO ZE200V
טולדנס כללי למידות ± 50

TYPE	E-2007/46
VARIANT	AC000
VERSION	00019A00BU1058
COMMERCIAL DESCRIPTION	Premio 550 TK
TECHNICAL CODE	C15_1058
דגם מסחרי	5506TK

חלוקת עומסים (דוגמא)

סולכ	סרן אחורי	כף ריתום	
1425	1408	17	משקל עצמי
175	92	83	צ'יור
1600	1500	100	משקל כללי
1600	1600	100	נחוני יצרן



19-7074

הגדרון: גרור סגור מגורים - קבוצה 02			שם היבוא: אחים ניסנבוים בע"מ			
מס שרופם	תאור הרכב (ו/או המתקן)			תאריך	חתימה	שם
5506TK/K	שנה קלנדארית			30.4.19	ג	גד בן-נון
מס פזנת	שנה	משקל כללי	תוצר			רוני ניסנבוים
8.5.19	1	2019	1600 ק"ג	BURSTNER		
				מס שלדה (דוגמא)		
				WBU5506TKKXXXXXX		