



תאריך: ג' אייר, תשע"ט
8 מאי, 2019
סימוכין: 4000-0406-2019-01055
תיק: אגרושלב

אל: משרדי רישוי מחוזיים י-ם, ת"א, חיפה, ב"ש

הוראת רישום 19-7071
הנדון: אישור רישום גרור תוצרת אגרושלב בע"מ, (ישראל)

באפשרותכם לרשום את כלי הרכב שפרטיו כדלהלן לשנר קלנדארית 2019:
א. פרטי רכב כלליים:

מידת צמיגים (קוד עומס ומהירות)	שנה קלנדארית:		אגרושלב (ישראל)			סוג רכב (O2)	דגם הרכב
	מס' גלגלים	מס' סרנים	משקל כולל מותר (בושר נשא של הסרנים [ק"ג])				
			כף ריתוח	סרו	כללי		
בהתאם לשרטוט מס' 500/1-19 המ"צב	2	1	50	500	500	גרור פתוח (450)	AS500

הערה: משקל עצמי מקסימאלי לגרור פתוח עד 160 ק"ג.

ב. מידות הרכב: בהתאם לשרטוט 500/1-19 המצ"ב והמהווה חלק בלתי נפרד מהוראה זו

ג. ציוד הרכב: בהתאם לתקנות התעבורה והוראות האגף.

ד. זיהוי רכב לפי מספר השלדה (דוגמא):

1-3	4	5	6-7	8	9	10	11	12-14	15-17
KG9	1	P	50	A	ק	K	A	109	XXX
תוצר (ישראל)	משקל גרור (מנעל 750 ק"ג)	סוג מרכב	קוד דגם	סוג סרנים ובלמים	ללא משמעות	שנה קלנדארית 2019	ללא משמעות	קוד יצרן	מספר רץ

ה. תנאי הרישיון:

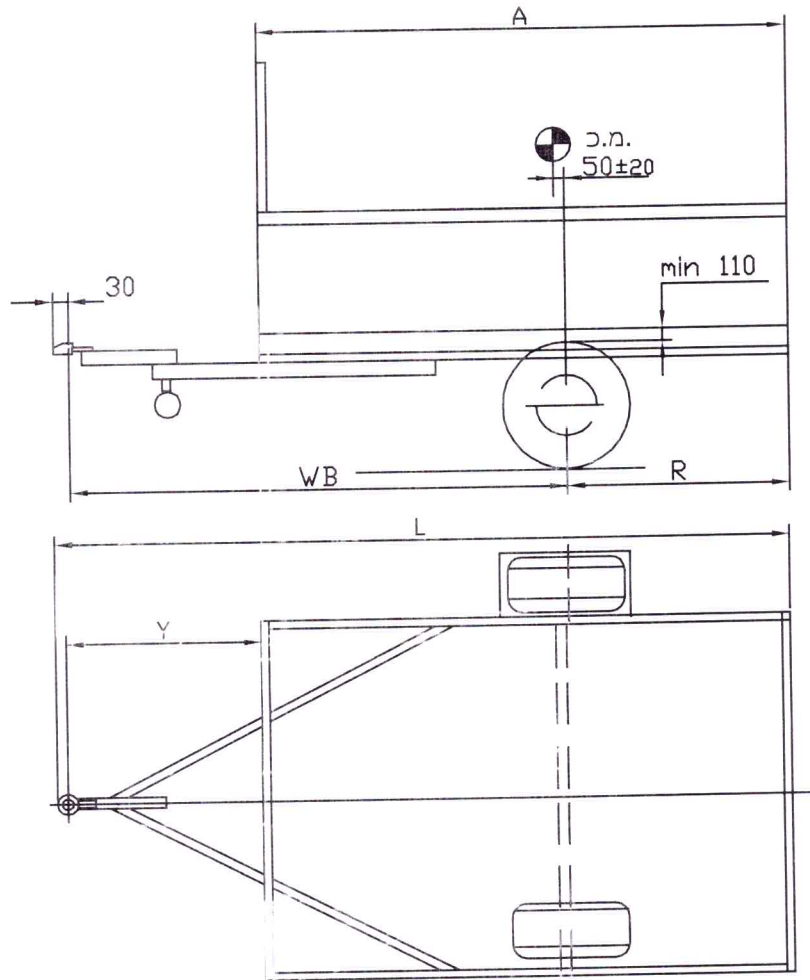
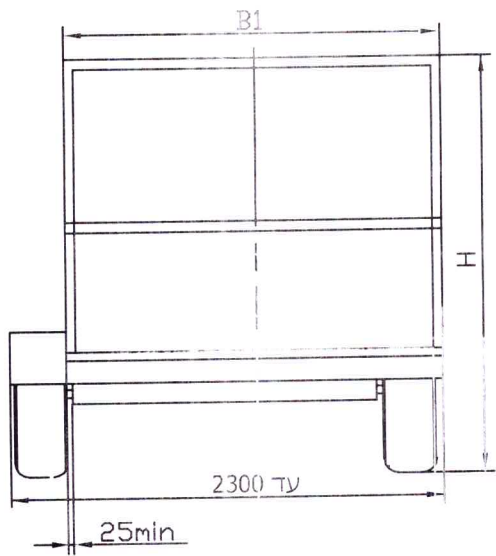
קוד	תנאים והגבלות
601	ייגרר עי"י רכב המורשה לגרירה שמשקלו העצמי לצורך גרירה 665 ק"ג לפחות.
602	ייגרר עי"י רכב המורשה לגרירה שמשקלו הכולל המותר 960 ק"ג לפחות או בהתאם לרעיוה ברישיון הרכב הגורר.
604	רוחב הגרור לא יעלה על רוחב הרכב הגורר מעבר ל- 20 ט"מ מכל צד.

ו. הערות:

1. אב-טיפוס של הגרור נבדק עי"י מכון התקנים הישראלי תעודה מס' 9913209832 מתאריך 02.05.2019.
2. תווית זיהוי יצרן צמודה למרכב בחלק קדמי.
3. מס' שלדה טבוע מקורית עי"י קורה ימנית בחלק קדמי.

מנהל תחום הרישוי
מנהל ג'מיל אבו חלא
ראש תחום הרישוי

העתק: יצרן גרור



הערות:

איגז פתוח עם/בלי דופנות
 עם/בלי מיגלש אחורי, עם/בלי סולמות
 עם/בלי שלד לכיסוי ברזנט
 עם/בלי מכסה וכד
 גובה כף ריתום 430±35 מ"מ
 משקל כולל 500 ק"ג
 משקל עצמי:
 גרור פתוח לא יותר מ- 160 ק"ג
 סיבילת כללית למיזחת ±50

טבלת מידות

שטח מרבי למרכב- 4.1 מ"ר

ארגז מעל הגלגלים			ארגז בין הגלגלים			אורך כללי	אורך יצול	רוחק סרנים	שלוחה אחורית	אורך ארגז
גובה כללי		רוחב ארגז B1	גובה כללי		רוחב ארגז B1	L	Y	WB	R	A
ע-ד, H	ע-ד	מ-ד	ע-ד, H	ע-ד	מ-ד					
2500	1500	1500	2500	1500	1200	2530	1000	1800	700	1500
2500	1700	1500	2500	1700	1200	2730	1000	1930	820	1750
2500	2000	1500	2500	1900	1200	3030	1000	2050	950	2000
2500	1800	1500	2500	1780	1200	3280	1000	2180	1070	2250
2500	1700	1500	2500	1700	1200	3430	1000	2250	1150	2400
2500	1600	1500	2500	1600	1200	3530	1000	2300	1200	2500

מפרט:

צמיגים:

145R10(68S) 145R13(74T)
 155/70R12(73Q) 155R13(75T)
 155/80R13(79T) 145/80R13(75T)

סרן:

תוצרת: KNOTT ; דגם: VG5
 תוצרת: ALKO ; דגם: 400-5
 תוצרת: SPP ; דגם: ON-75-14

בלמים: ללא בלמים

כף ריתום:

לכדור 50 מ"מ

טבלת עומסים			
פירוט	טבלת	סרן	כללי
עצמי	20	120	140
מטען	9	351	360
סה"כ	29	471	500
מותר	50	500	500

מיכאל מיכאל
 Michael Knafo - Dept. 1
 19-7071



500 kg		גרור פתוח		הידרון:		שרותים והם ללא בלמים		י.ג.דורמן	
		דגם: AS 500		תאור הרכב ו/או מתקן		שם		תפקיד	
קנה מידה		ללא		תאור הרכב ו/או מתקן		חתימה		מנהל טכני	
עדכון		שנת יצור		סוג		חוצר		מיכאל	
שרטוט מס:		2019		גרור		אגרו משלב בע"מ		מיכאל	
500/1-19		01				01.05.2019		מיכאל	
דף מס:		1		מס' שידור:		01.05.2019		מיכאל	
מחיר:		1		R109-P50APKA109xxx		01.05.2019		מיכאל	