



תאריך: ל' ניסן, תשע"ט
5 מאי, 2019
סימוכין: 4000-0406-2019-070996
תיק: מסגרת אחים בצלאל

אל: משרדי רישוי מחוזיים י-ם, ת"א, חיפה, ב"ש

הוראה מס' 19-7069
הנדון: אישור רישום גרור לטרקטור תוצר " מסגרת אחים בצלאל " (ישראל)

רישום ורישוי הגרור מותנה בהצגת רישיון יצרן מורשה בתקוף

כלי רכב שפרטיהם ר"מ מאושרים לרישום לשנה הקלנדרית 2019.
א. פרטי רכב כלליים:

מס' גלגלים	מס' סרנים	משקל כולל מותר וכושר משא של הסרנים וטבעת הרתום [ק"ג]			סיווג הרכב (OT)	דגם הרכב
		טבעת רתום	כללי	סרן		
2	1	1400	6300	5450	גרור לטרקטור (401)	BGM07
מערכת הבלמים						
שירות וביטחון: מכני נגטיבי המופעל ע"י בוכנה הידראולית. חנייה: נגטיבי						

ב. מידות הרכב: בהתאם לשרטוט מס' 170927 של אב הנדסה, המצ"ב והמהווה חלק בלתי נפרד מהוראה זו.
ג. פירוט מספר שלדה:

1 - 3	4	5	6	7	8	9	10	11	12 - 14	15 - 17
KG9	A	X	3	B	1	0	K	7	155	XXX
מספר רץ	סוג הרכב	סוג מבנה	קוד משקל כולל	קוד מתלה וסרן	מס' סרנים	ללא משמעות	קוד שנת ייצור	אתר ייצור מגדל העמק	יצרן: " מסגרת אחים בצלאל "	מספר רץ

ג(1). פירוט קודים במספר השלדה:

7	6	5	4	הספרה נושא
קוד מתלה וסרן	קוד משקל כולל	סוג מבנה	סוג הרכב	קוד סימון
A - אויר אחר	מ - עד	F - ארגו	S - נתמך	
B - מכני אחר	7500 - 4001	P - משטח	T - גרור	
C - אויר B.P.W		T - מיכל	A - גרור הנגרר ע"י טרקטור	
D - מכני B.P.W		H - רכינה		
E - אויר R.O.R		W - עבודה		
F - מכני R.O.R		X - סוג אחר		
G - אויר S.A.F				
H - מכני S.A.F				

ד. ציוד הרכב: בהתאם לתקנות התעבורה והוראות האגף.

ה. תנאים והגבלות:

קוד	תנאים והגבלות
102	הגבלת מהירות נסיעה עד 25 קמ"ש והתקנת שלט מתאים.
614	גרור זה הינו מקבוצת סיווג מס' 3 וייגרר ע"י טרקטור מקבוצת סיווג מס' 3 לפחות.
-	רשאי להוביל ארגו מתחלף תקני דגם BAM63 בלבד שנבדק ואושר עפ"י מפמ"כ 276.

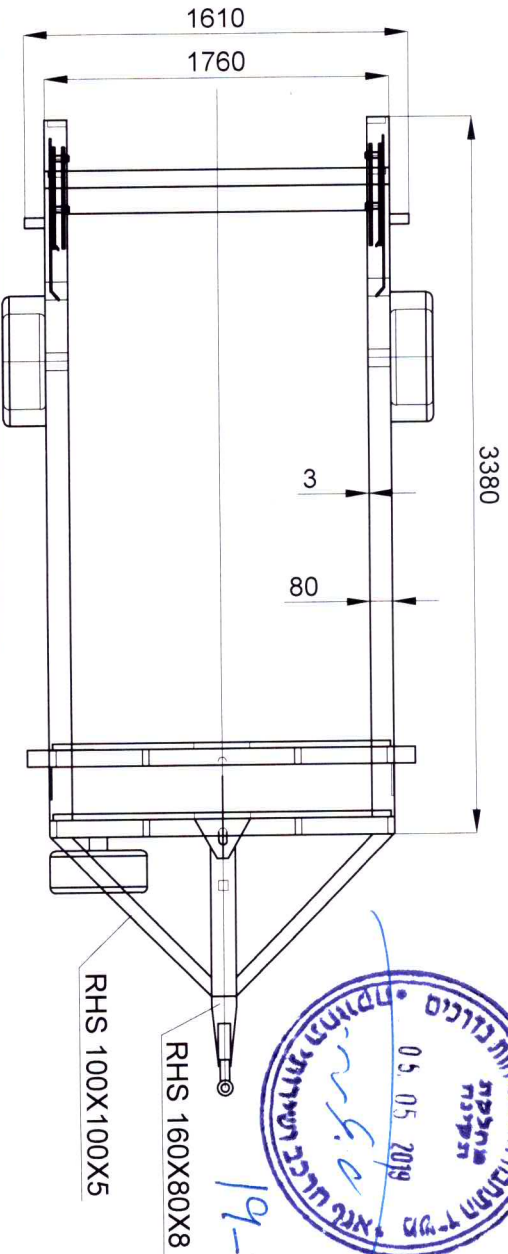
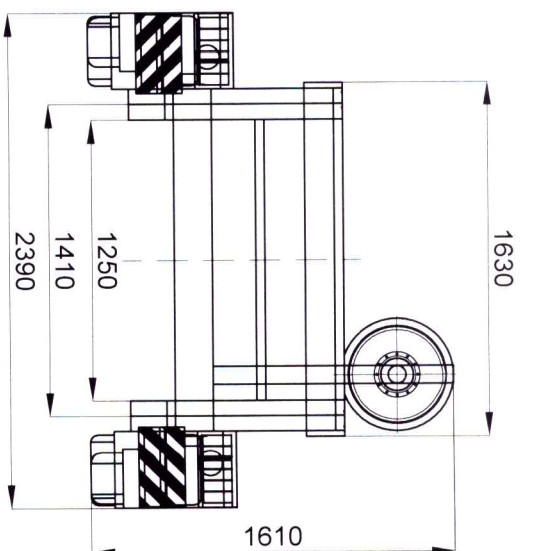
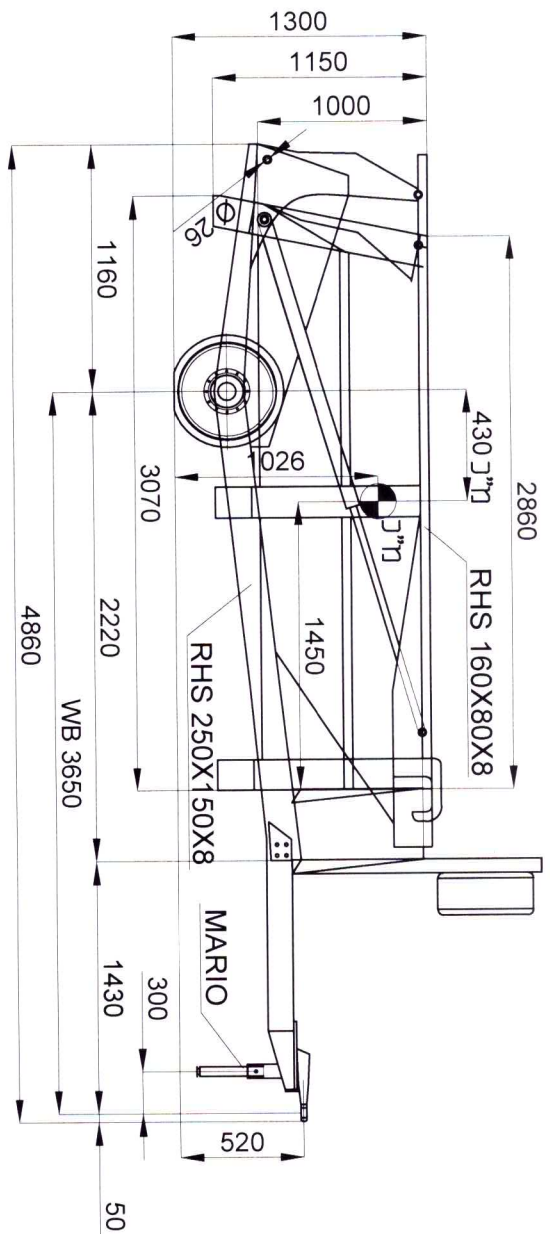
ו. הערות:

- תווית הזיהוי צמודה למרכב צד ימין קדמי.
- מס' השלדה טבוע בסמוך לתווית הזיהוי.
- הגרור נבדק ע"י מעבדת רכב אריאל, תעודת בדיקה מס' 18/003-008853*03 מיום 10.04.2019.
- ארגו מתחלף נבדק ע"י מעבדת רכב אריאל, תעודת בדיקה מס' 19/030-015876*00 מיום 10.04.2019.
- ניתן לרישום גרור אב טיפוס מס' שלדה KG9AX3B10J7155001 ע"ס הוראה זו.

קברכה,
מהנדס ג'מיל אבו חלא
ראש תחום תקינה

העתק: יצרן

תקיפות הוראה זו כשהיא חתומה מקורית או נאמן למקור



הערת: יצרן: מסגרות אחים בצלאל

דגם נתמך: BGM07
 עליה לכביש: 2019
 שנת יצור: 2018

מספר - שלדה: KG9AX3B10J7155XXX
 טבעת רתום: FERDINAND ST52-3N
 מערכת בלום: הדרארלית

בוכנת רכינה: אד הדררליקה 75*50-1177
 לחץ עבודה מרבי: ADR 250 bar
 לחץ עבודה בפועל: 155 bar

מקדם יציבות: 1.15
 יחס שלוחה אחורית: 31.78%

תוצר הארגז המתחלף: מסגרת אחים בצלאל
 דגם הארגז המתחלף: BAM63

מעמט סרנים [קג]

הערות	העמט	פרטים
WB 3650	1340	1050
מג 430	4960	4376
	6300	5426
	6300	5450
		1400
		עומט מדושה

כמות	צירוף	סרנים
2	265/70R19.5 140/138M	נבר + תוף-בלם ADR

Av Handasa avhandasa60@gmail.com 054-9778505	מספר-דשום: 117665
גורר לארגז מתחלף 3070 mm - אורח 1430 mm - רוחב 1150 mm - גובה להוראת רישוי כללית	Material Item Scale date Signature Name Eliyan Skheched BE919 Upheld
General endurance 1771021 Number of drafting 1 Quantity	mm Unit of measure mm Issue number 1 of 1