



תאריך: כ"ה אדר ב, תשע"ט
 1 אפריל, 2019
 סימוכין: 4000-0406-2019-070167
 תיק: גאיה קראוונים

הוראה מס' 19-7060
הנדון: אישור רישום גרור תוצר גאיה קראוונים בע"מ (ישראל)

באפשרותכם לרשום את כלי הרכב שפרטיו כדלהלן לשנה הקלנדרית 2019:

א. פרטי רכב כלליים:

מס' גלגלים	מס' סרנים	משקלים מותרים [ק"ג]			סוג רכב (O2)	דגם הרכב
		כף רתום	כללי	סרן		
2	1	100	1250	1250	גרור פתוח (450) גרור סגור (460)	LIAD 1250

* משקל עצמי מקסימלי מותר לגרור פתוח עד 415 ק"ג, ולגרור סגור עד 625 ק"ג.

ב. **מידות הרכב:** בהתאם 1250/1-19 של י.ג. דורמן המצ"ב ומהווה חלק בלתי נפרד מהוראה זו.

ג. **ציוד הרכב:** בהתאם לתקנות התעבורה והוראות האגף.

ד. זיהוי רכב לפי מספר השלדה (דוגמא):

1-3	4	5	6-7	8	9	10	11	12-14	15-17
KG9	2	P	12	B	A	K	B	140	XXX
תוצר (ישראל)	קוד משקל	סוג מרכב	קוד דגם	B עם בלמים	לא משמעות	קוד שנה קלנדרית	לא משמעות	קוד יצרן	מספר רץ

ה. תנאי הרישיון:

קוד	תנאים והגבלות
601	ייגרר ע"י רכב המורשה לגרירה שמשקלו העצמי לצורכי גרירה 1662 ק"ג לפחות.
602	ייגרר ע"י רכב משא בעל משקל כולל מותר 2400 ק"ג לפחות, או בהתאם לרשום ברישיון הרכב הגורר.
604	רוחב הגרור לא יעלה על רוחב הרכב הגורר מעבר ל- 20 ס"מ מכל צד.
-	אין להסיע נוסעים בגרור

ו. הערות:

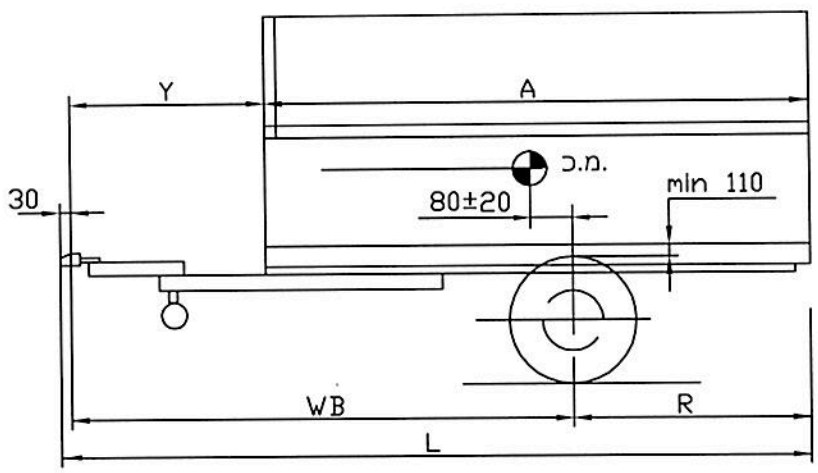
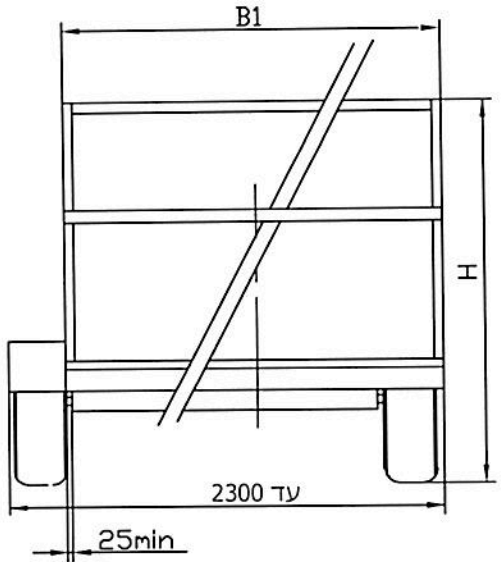
1. אב-טיפוס של הגרור נבדק ע"י מעבדת רכב אריאל תעודת מס' 00*015667-19/001 מיום 27.03.2019.
2. תווית הזיהוי צמודה למרכב מקדימה.
3. מס' השלדה טבוע מקורית, ע"ג קורת הייצול הימנית.

בברכה,

 מהנדס ג'מיל אבו חלא
 ראש תחום תקינה

העתק: יצרן גרור

תקיפות הוראה זו כשהיא חתומה מקורית או נאמן למקור



הערות:

ארגז פתוח עם/בלי דופנות
 עם/בלי מיגלש אחורי, עם/בלי סולמות
 עם/בלי שלד לכיסוי ברזנט
 או ארגז סגור
 צמיגים מתחת לארגז או בצדדים עם כנפים
 גובה כף ריתום 430±35 מ"מ
 משקל כולל 1250 ק"ג
 סיבולת כללית למידות ±50

מפרט:

צמיגים:

155/70R12C(104N)
 165R13(94/92R) 175R14(99R)
 185R14LT(102/100Q)
 195/55R10C(98/96N)

טבלת מידות

שטח מירבי למרכב - 4.8 מ"ר

ארגז מעל הגלגלים			ארגז בין הגלגלים			אורך כללי	אורך יצול	רוחק סרנים	שלוחה אחורית	אורך ארגז	א'פש' מ'ס
גובה עד ככלי, עד	רוחב ארגז עד (max)	רוחב ארגז מ- (חומר)	גובה עד ככלי, עד	רוחב ארגז עד (max)	רוחב ארגז מ- (חומר)	L	Y	WB	R	A	
2500	2100	1600	2500	1900	1200	3180	1150	2250	900	2000	1
2500	2100	1600	2500	1900	1200	3430	1150	2380	1020	2250	2
2500	1900	1600	2500	1900	1200	3680	1150	2500	1150	2500	3
2500	1740	1600	2500	1740	1200	3880	1150	2600	1250	2700	4
2500	1600	1600	2500	1600	1200	4180	1150	2750	1400	3000	5
-	-	-	2500	1470	1200	4430	1150	2880	1520	3250	6 *
-	-	-	2500	1370	1200	4680	1150	3000	1650	3500	7 *

סרן:

תוצרת: KNOTT ; דגם: VGB13M
 תוצרת: ALKO ; דגם: B1200-6
 תוצרת: WAP ; דגם: WAG135B/205

בלמים:

בלם דחיפה באנרציה
 תוצרת: KNOTT ; דגם: KFL14
 תוצרת: ALKO ; דגם: 161S *
 תוצרת: WAP ; דגם: WAP15 *

* - מידת זו רק עבור ארגז עם גלגלים בצדדים

טבלת עומסים			
פירוט	טבעת	סרן	כללי
עצמי	80	500	580
מטען	18	652	670
סה"כ	98	1152	1250
מותר	100	1250	1250



א.י. מ.ר. קרייב
 Michael Kravitz - Dipl. Ing.
 א.י. מהנדס 49964

19-7dco

גרור פתוח/סגור 1250 kg דגם: LIAD 1250				י.ג.דורמן שרותים הנדסיים בע"מ			
קנה מידה ללא		תאור הרכב ו/או מתקן		תאריך	חתימה	שם	תפקיד
שרטוט מס: 1250/1-19		שנת יצור	סוג	19.02.2019			מנהל טכני
		2019	גרור	19.02.2019		מיכאל	אישר
1 ז'ף מס - 1 מתוך -		מס' שלדה: KG92P12BAKB140XXX		19.02.2019		מיכאל	מס' רישיון
				19.02.2019		מיכאל	שרטט