

תאריך: י"ב אדר ב, תשע"ט
19 מרץ, 2019
סימוכין: 4000-0406-2019-069835
תיק: אגרושלב

אל: משרדי רישוי מחוזיים י-ס, ת"א, חיפה, ב"ש

הוראת רישום 19-7055
הנדון: אישור רישום גרור תוצרת אגרושלב בע"מ, (ישראל)

באפשרותכם לרשום את כלי הרכב שפרטיו כדלהלן לשנה קלנדארית 2019:
א. פרטי רכב כלליים:

2019		שנה קלנדארית:		אגרושלב (ישראל)			תוצר וארץ הרכבה:	
מידת צמיגים (קוד עומס ומהירות)	מס' גלגלים	מס' סרנים	משקל כולל מותר וכושר משא של הסרנים [ק"ג]			סווג רכב (O2)	דגם הרכב	
			כף ריתום	סרן	כללי			
בהתאם לשרטוט מס' AS2200/1-19 המ"צב	4	2	120	2200	2200	גרור פתוח (450)	AS2200	

הערה: משקל עצמי מקסימאלי לגרור פתוח עד 730 ק"ג.

ב. מידות הרכב: בהתאם לשרטוט AS2200/1-19 המ"צב והמהווה חלק בלתי נפרד מהוראה זו.

ג. ציוד הרכב: בהתאם לתקנות התעבורה והוראות האגף.

ד. זיהוי רכב לפי מספר השלדה (דוגמא):

1-3	4	5	6-7	8	9	10	11	12-14	15-17
KG9	2	P	22	D	P	K	A	109	XXX
תוצר (ישראל)	משקל גרור (מעל 750 ק"ג)	סוג מרכב	קוד דגם	סוג סרנים ובלמים	ללא משמעות	שנה קלנדארית 2019	ללא משמעות	קוד יצרן	מספר רץ

ה. תנאי הרישיון:

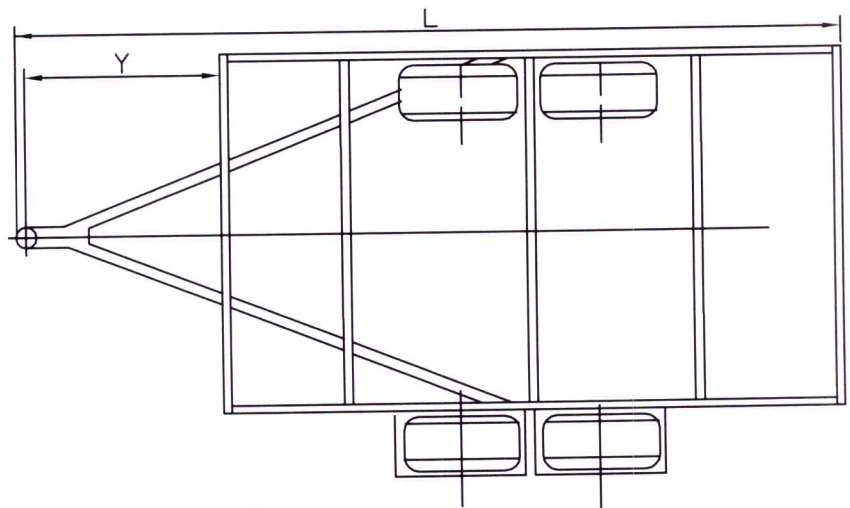
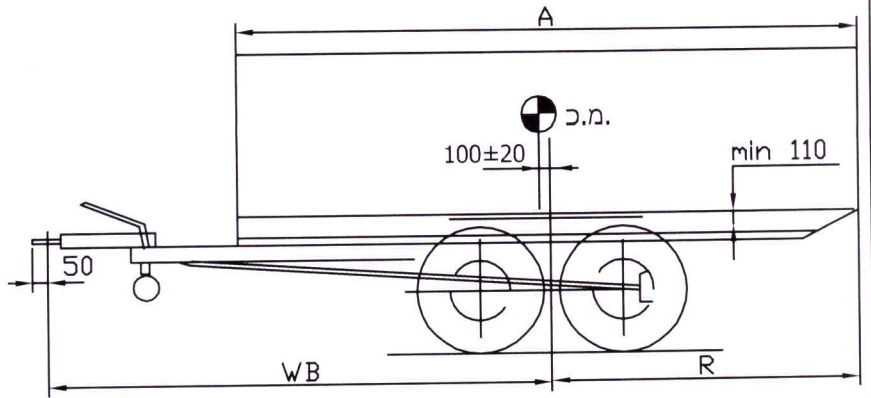
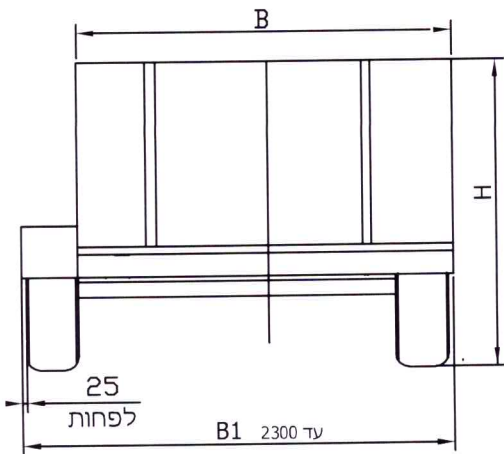
קוד	תנאים והגבלות
601	ייגרר ע"י רכב המורשה לגרירה שמשקלו העצמי לצורכי גרירה 2926 ק"ג לפחות.
602	ייגרר ע"י רכב המורשה לגרירה שמשקלו הכלל המותר 4224 ק"ג לפחות או בהתאם לרישיון הרכב הגורר.
604	רוחב הגרור לא יעלה על רוחב הרכב הגורר מעבר ל- 20 ס"מ מכל צד.

ו. הערות:

1. אב-טיפוס של הגרור נבדק ע"י מכון התקנים הישראלי תעודה מס' 9913206264 מתאריך 16.03.2019.
2. תווית זיהוי יצרן צמודה למרכב בחלק קדמי.
3. מס' שלדה טבוע מקורית ע"ג קורה ימנית בחלק קדמי.

בברכה,
מהנדס ג'מיל אבו חלא
ראש תחום תקינה

העתק: יצרן גרור



הערות:

ארגז פתוח עם/בלי דופנות
 עם/בלי מיגלש אחורי, עם/בלי סולמות
 עם/בלי שלד לכיסוי ברזנט
 צמיגים מתחת לארגז או בצדדים עם כנפים
 גובה כף ריתום 430±35 מ"מ
 משקל כולל 2200 ק"ג
 סיבולת כללית למידות ±50

טבלת מידות

שטח מירבי למרכב - 8.8

ארגז מעל הגלגלים		ארגז בין הגלגלים				אורך כללי		אורך יצול		רוחק סרנים		שלוחה אחורית		אורך ארגז	
גובה כללי טד	רוחב ארגז טד	רוחב ארגז מ-B	גובה כללי טד	רוחב ארגז טד	רוחב ארגז מ-B	L	Y	WB	R	A					
2500	2300	1600	2500	1800	1300	3830	1300	2650	1150	2500	155R13(90N)	155R13C(90/88Q)			
2500	2300	1600	2500	1800	1300	4080	1300	2780	1270	2750	175R14(99/98Q)	185/70R13(86T)			
2500	2300	1600	2500	1800	1300	4330	1300	2900	1400	3000	185/70R14(88T)	185R14(94/92R)			
2500	2300	1600	2500	1800	1300	4580	1300	3030	1520	3250	195R14C(106/104R)				
2500	2300	1600	2500	1800	1300	4830	1300	3150	1650	3500	195/55R10C(98/96N)				
2500	2300	1600	2500	1800	1300	5080	1300	3280	1770	3750	195/50R13C(104/101N)				
2500	2200	1600	2500	1800	1300	5330	1300	3400	1900	4000					
2500	2000	1600	2500	1800	1300	5580	1300	3530	2020	4250					
2500	1900	1600	2500	1800	1300	5830	1300	3650	2150	4500					

מפרט:

צמיגים:

155R13(90N)	155R13C(90/88Q)
175R14(99/98Q)	185/70R13(86T)
185/70R14(88T)	185R14(94/92R)
195R14C(106/104R)	
195/55R10C(98/96N)	
195/50R13C(104/101N)	

סרן אחורי:

VGB13M	דגם	KNOTT	תוצרת
B 1200-6		ALKO	
CB 1054-5		BPW	
WAG 150B/205		WAP	

בלמים:

KF20Z	דגם	KNOTT	תוצרת
251S		ALKO	
ZAF 2.0		BPW	
WAP35		WAP	

טבלת עומסים

פירוט	טבעת	סרן	כללי
עצמי	50	660	710
מטען	44	1446	1490
סה"כ	94	2106	2200
מותר	120	2200	2200

גורר פתוח 2200 kg
 AS2200 : דגם

י.ג.דורמן שרותים הנדסיים בע"מ

תפקיד	שם	חתימה	תאריך	תאור הרכב ו/או מתקן	קנה מידה
מנהל טכני	ישראל		13.03.2019	תוצר	ללא
אישר	מיכאל		13.03.2019	אגרושלב בע"מ	שרטוט מס:
מס' רישיון				גרור	AS2200/1-19
שרטט	מיכאל		13.03.2019	מס' שלדה:	1
				19-7055	1

KG92P22DPKA109xxx