

תאריך: י"ד אדר א, תשע"ט
19 פברואר, 2019
סימוכין: 4000-0406-2019-068822
תיק: אמ.אקס טוייס

הוראה מס' 19-7039
הנדון: אישור רישום גרור תוצר אמ. אקס טוייס בע"מ (ישראל)

באפשרותכם לרשום את כלי הרכב שפרטיו כדלהלן לשנה הקלנדרית 2019:

א. פרטי רכב כלליים:

מס' גלגלים	מס' סרנים	משקלים מותרים [ק"ג]			סוג רכב (O2)	דגם הרכב
		כף רתום	כללי	סרן		
2	1	150	1500	1500	גרור פתוח (450) גרור סגור (460)	AT 1500

* משקל עצמי מקסימלי מותר לגרור פתוח עד 500 ק"ג, ולגרור סגור עד 750 ק"ג.

ב. **מידות הרכב:** בהתאם AT1500/I-18 של י.ג. דורמן המצ"ב ומהווה חלק בלתי נפרד מהוראה זו.

ג. **ציוד הרכב:** בהתאם לתקנות התעבורה והוראות האגף.

ד. זיהוי רכב לפי מספר השלדה (דוגמא):

1-3	4	5	6-7	8	9	10	11	12-14	15-17
KG9	2	P	15	B	A	K	R	151	XXX
תוצר (ישראל)	קוד משקל	סוג מרכב	קוד דגם	B עם בלמים	ללא משמעות	קוד שנה קלנדרית	ללא משמעות	קוד יצרן	מספר רץ

ה. תנאי הרישיון:

קוד	תנאים והגבלות
601	ייגרר ע"י רכב המורשה לגרירה שמשקלו העצמי לצורכי גרירה 1995 ק"ג לפחות.
602	ייגרר ע"י רכב משא בעל משקל כולל מותר 2880 ק"ג לפחות, או בהתאם לרשום ברישיון הרכב הגורר.
604	רוחב הגרור לא יעלה על רוחב הרכב הגורר מעבר ל- 20 ס"מ מכל צד.
-	אין להסיע נוסעים בגרור

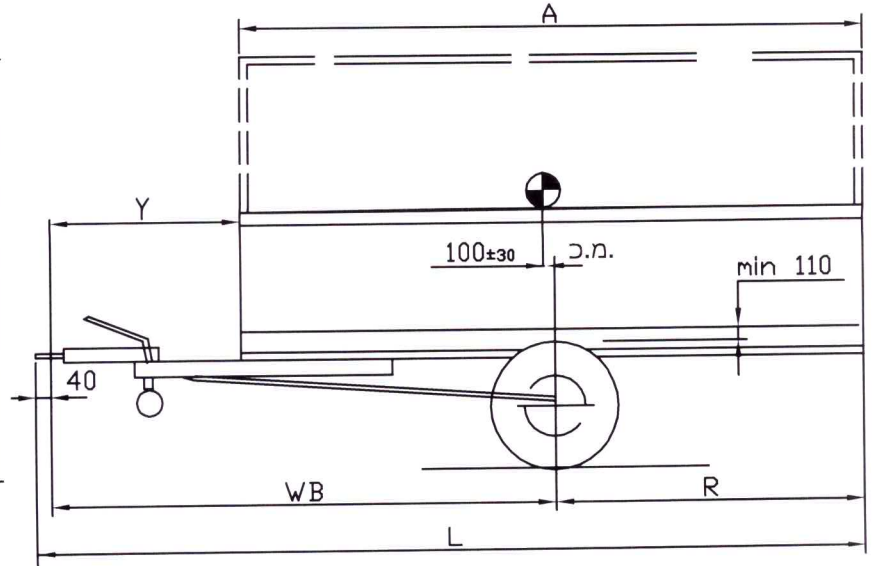
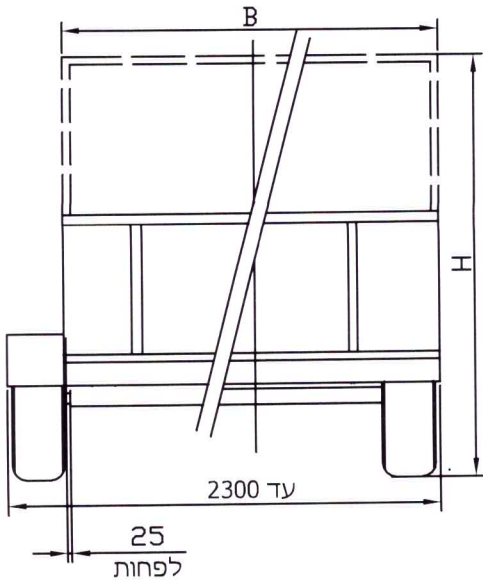
ו. הערות:

1. אב-טיפוס של הגרור נבדק ע"י מכון התקנים הישראלי תעודת מס' 9913202938 מיום 10.02.2019.
2. תווית הזיהוי צמודה למרכב מקדימה.
3. מס' השלדה טבוע מקורית, ע"ג קורת הייצול הימנית.

בברכה,
מהנדס ג'מיל אבו חלא
ראש תחום תקינה

העתק: יצרן גרור

תקיפות הוראה זו כשהיא חתומה מקורית או נאמן למקור



הערות:

ארגז פתוח עם דפנות או משטח
או ארגז סגור עם/בלי חלונות או וילונות
עם/בלי מגלש עליה
עם/בלי שלד וכיסוי בריזנט וכד
צמיגים מתחת לארגז או בצדדים עם כנפים
גובה בין גלגל לכנף 110 מ"מ לפחות
גובה כף ריתום 430 ± 35 מ"מ
משקל כולל 1500 ק"ג
טולרנס כללי למידות ± 50

מפרט:

צמיגים:

175R14(99R) 195/55R10C(98/96N)
225/75R16(103S) 185R14C(102/100R)
225/70R16 (107S)

סרנים:

תוצרת: ALKO ; דגם: B1600-3

תוצרת: KNOTT ; דגם: VGB15MV

תוצרת: WAP ; דגם: WAG150B/205

טבלת מידות

שטח מירבי למרכב - 5.6

ארגז מעל הגלגלים			ארגז בין הגלגלים			אורך יצול	אורך כללי	רוחק סרנים	שלוחה אחורית	אורך ארגז	אפ"ש
גובה ארגז עד H	רוחב ארגז עד (max)	רוחב ארגז מ- (min)	גובה ארגז עד H	רוחב ארגז עד (max)	רוחב ארגז מ- (min)	Y	L	WB	R	A	מס'
2500	2200	1650	2500	1850	1200	1250	3790	2620	1130	2500	1
2500	2000	1650	2500	1850	1200	1250	4040	2750	1250	2750	2
2500	1850	1650	2500	1850	1200	1250	4290	2820	1430	3000	3
2500	1700	1650	2500	1700	1200	1250	4540	3000	1500	3250	4
2500	1600	1600	2500	1500	1200	1250	4790	3120	1630	3500	5
-	-	-	2500	1450	1200	1250	5040	3250	1750	3750	6
-	-	-	2500	1400	1200	1250	5290	3370	1880	4000	7

בלמים:

בלם דחיפה באנרציה

תוצרת: KNOTT ; דגם: KFL27Z

תוצרת: ALKO ; דגם: 251S

תוצרת: WAP ; דגם: WAP24

* - מידת זו רק עבור ארגז עם גלגלים בצדדים *

אני מוכן קיבץ
Michael Knott - Dipl. Ing.
ג.ה. מרנסון 1974

טבלת עומסים			
פירוט	טבעת	סרנים	כללי
עצמי	60	480	540
מטען	34	926	960
סה"כ	94	1406	1500
מותר	150	1500	1500



גורר פתוח/סגור 1500 kg		י.ג.דורמן שרותים הנדסיים בע"מ				
הנדסון : דגם : AT-1500						
קנה מידה ללא	תאור הרכב ו/או מתקן		תאריך	חתימה	שם	תפקיד
	שנת יצור	סוג גורר	31.12.2018		מיכאל	מנהל טכני
שרטוט מס': AT1500/1-18	תוצר : אמ.אקס טוייס בע"מ		31.12.2018			אשר
ד"ף מס' : 1	מס' שלדה : KG92P15BAKR151xxx		31.12.2018		מיכאל	מס' רישיון
מתוך : 1						שרטט