



לשכת סמנכ"ל בכיר לתנועה
אגף הרכב ושרותי תחזוקה
מחלקת התקינה
רח' המלאכה 8, ת"א, ת.ד. 57031

תאריך : ב' שבט, תשע"ט
8 ינואר, 2019
תיק : גרורים
מס"ד : 066160

טלפון : 03 - 5657122
פקס : 03 - 5657123

אל: משרדי רישוי מחוזיים י-ם, ת"א, חיפה, ב"ש

הוראת רישום 19-7011

הנדון: אישור רישום גרור סירה תוצר KARAVAN TRAILERS (ארה"ב)

באפשרותכם לרשום את כלי הרכב שפרטיו כדלהלן לשנה קלנדארית 2018-2019:
א. פרטי רכב כלליים:

שנה קלנדארית: 2018-2019		תוצר וארץ הרכבה: KARAVAN TRAILERS (ארה"ב)				סוג רכב (O1)	דגם הרכב
מידת צמיגים (קוד עומס ומהירות)	מס' גלגלים	משקל מותר: כולל, סרנים וכף ריתום [ק"ג]			גורר לסירה (432)		
		מס' סרנים	כף ריתום	סרן		כללי	
בהתאם לשרטוט מס' 160730 המצ"ב	2	1	100	680	680	WCE-1250-46	

ב. מידות הרכב: בהתאם לשרטוט של מהנדס אליהו ברגיג מס' 160730 המצ"ב ומהווה חלק בלתי נפרד מהוראה זו.

ג. ציוד הרכב: בהתאם לתקנות התעבורה והוראות האגף.

ד. זיהוי רכב לפי מספר השלדה (דוגמא):

1-3	4	5	6-7	8	9	10	11	12-17
5KT	W	S	14	1	X	K	F	XXXXXX
תוצר (ארה"ב)	קוד ייעוד (שיוט)	קוד חומר (פלדה)	אורך כללי מקסימלי (רגל)	מס' סרנים	סיפרת ביקורת	קוד שנת ייצור	קוד מקום מפעל הייצור (Fox Lake)	מספר רץ

ה. תנאי הרישיון:

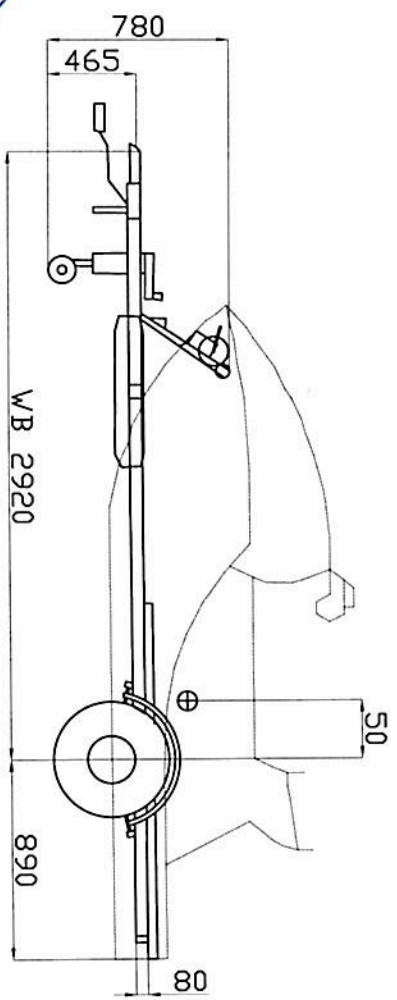
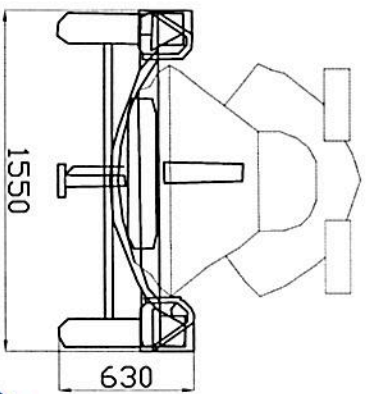
קוד	תנאים והגבלות
601	ייגרר ע"י רכב המורשה לגרירה שמשקלו העצמי לצורכי גרירה 1360 ק"ג לפחות.
602	ייגרר ע"י רכב המורשה לגרירה שמשקלו הכלל המותר 2088 ק"ג לפחות או בהתאם לרישיון הרכב הגורר.
604	רוחב הגרור לא יעלה על רוחב הרכב הגורר מעבר ל- 20 ס"מ מכל צד.
-	רשאי להוביל אופנוע ים, בהתאם למשקל הכולל המותר והמידות המאושרות.

ו. הערות:

- אב-טיפוס של הגרור נבדק ע"י מעבדת רכב אריאל תעודה מס' 02*18/002-010676 מיום 03.01.2019.
- תווית זיהוי היצרן צמודה לקורת האורך צד ימין בצידה הפנימי.
- מס' השלדה טבוע מקורית בצמוד לקורת האורך צד ימין בצידה החיצוני.
- הגרור אושר לרישום בתעודת המעבדה במצבו המקורי מהיצרן עפ"י הצהרת היבואן.

בברכה,
מהנדס ג'מיל אבו חלא
ראש תחום תקינה

העתק: קשר ימי בע"מ



19-7011



KARAVAN TRAILERS יצרן:

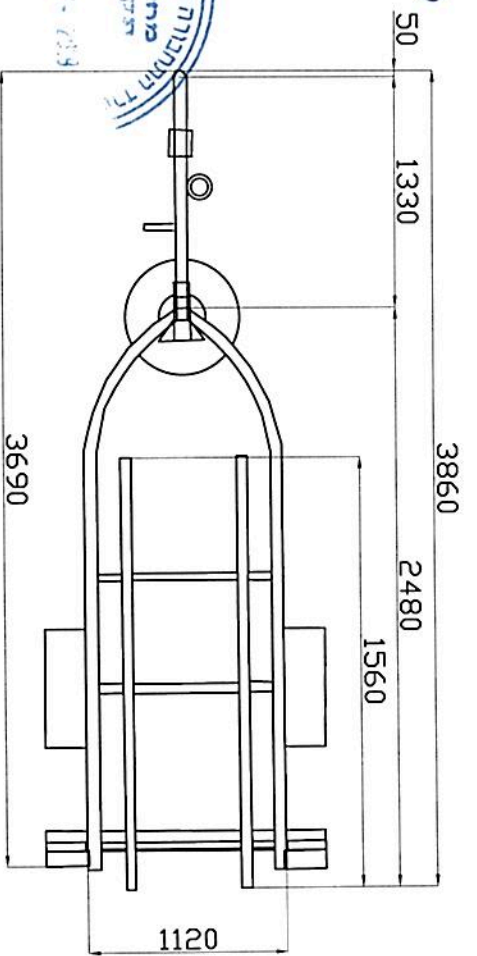
WCE-1250-46 דגם:

SKTWS141XXXFXXXXX מספר שלדה:

4.80-12B 72M צמיגים -

12X4 הישוקים -

DUTTON-LAINSON B50X כף רתימה:



מעמס סרגים [קג]

תערוך	כגלי	סרג	כף	פריטים
WB 2920	120	100	20	גרון עצמאי
מ.ב. 50	560	550	10	מטען מרבי
	680	650	30	סה"כ כולל
	680	680	100	עומס מרשה

אג-הנדסה

מהנדס רכב ומכלים
איליה ברגוביץ
054-9778505
מספר רישום: 117665

<p>מספר-רישום: 117665</p> <p>054-9778505 avhandasa60@gmail.com</p>		<p>מספר-רישום: 117665</p> <p>St 37</p> <p>מספר תעודת זהות</p>	
± 50	מטען כולל	680	ק"ג
160730	מספר שסימ	160730	מספר שסימ
1	מספר	1	מספר