



תאריך: ג' אייר, תשע"ט
 8 מאי, 2019
 סימוכין: 4000-0406-2019-01055
 תיק: אגרושלב

אל: משרדי רישוי מחוזיים י-ס, ת"א, חיפה, ב"ש

הוראת רישום 19-7071
הנדון: אישור רישום גרור תוצרת אגרושלב בע"מ, (ישראל)

באפשרותכם לרשום את כלי הרכב שפרטיו כדלהלן לשנת קלנדארית 2019:
א. פרטי רכב כלליים:

2019		שנה קלנדארית:		אגרושלב (ישראל)			תוצר וארץ הרכבה:	
מידת צמיגים (קוד עומס ומהירות)	מס' גלגלים	מס' סרנים	משקל כולל מותר (משקל משא של הסרנים [ק"ג])			סוג רכב (O1)	דגם הרכב	
			כף ריתוך	סרן	כללי			
בהתאם לשרטוט מס' 500/1-19 המציב	2	1	50	500	500	גרור פנור (450)	AS500	

הערה: משקל עצמי מקסימאלי לגרור פתוח עד 160 ק"ג.

ב. מידות הרכב: בהתאם לשרטוט 500/1-19 המציב והמהווה חלק בלתי נפרד מהוראה זו.

ג. ציוד הרכב: בהתאם לתקנות התעבורה והוראות האגף.

ד. זיהוי רכב לפי מספר השלדה (דוגמא):

1-3	4	5	6-7	8	9	10	11	12-14	15-17
KG9	1	P	50	A	ק	K	A	109	XXX
תוצר (ישראל)	משקל גרור (נועל 750 ק"ג)	סוג מרכב	קוד דגם	סוג סרנים ובלמים	ללא משמעות	שנה קלנדארית 2019	ללא משמעות	קוד יצרן	מספר רץ

ה. תנאי הרישיון:

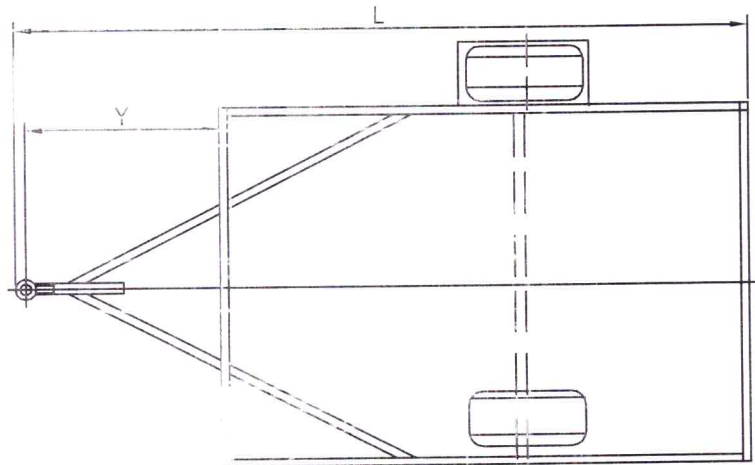
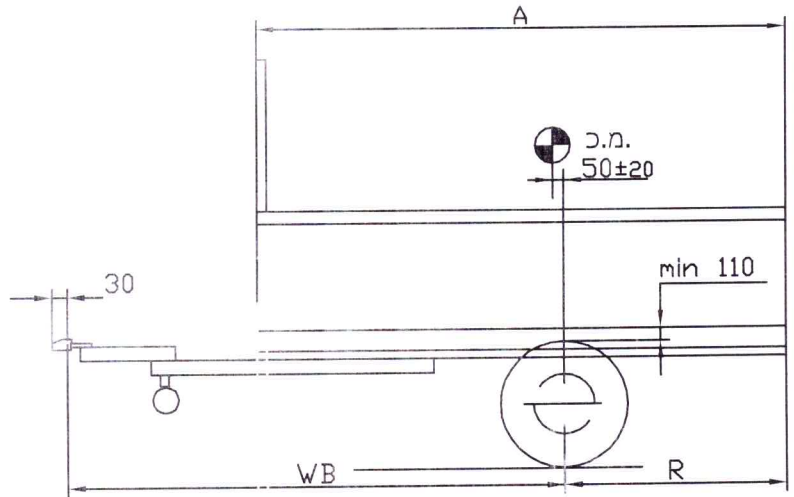
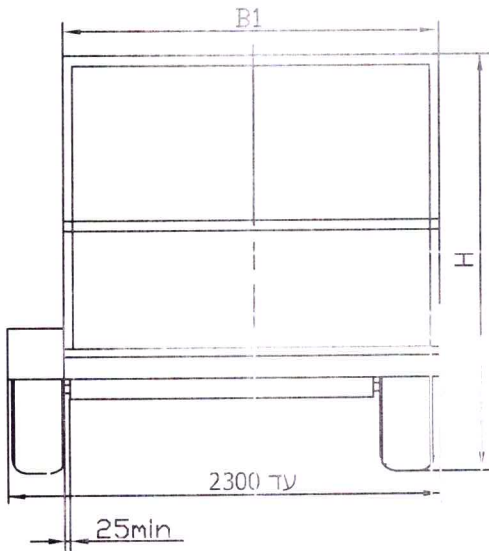
קוד	תנאים והגבלות
601	ייגרר ע"י רכב המורשה לגרירה שמשקלו העצמי לצורך גרירה 1000 ק"ג לפחות.
602	ייגרר ע"י רכב המורשה לגרירה שמשקלו הכולל המותר 2535 ק"ג לפרוטו או בהתאם לרשימת הרישיון הרכב הגורר.
604	רוחב הגרור לא יעלה על רוחב הרכב הגורר נעבר ל- 20 ט"מ מכל צד.

ו. הערות:

1. אב-טיפוס של הגרור נבדק ע"י מכון התקנים הישראלי ועודה מס' 9913109037 מתאריך 02.05.2019.
2. תווית זיהוי יצרן צמודה למרכב בחלק קדמי.
3. מס' שלדה טבון מקורית ע"ג קורה ימנית בחלק קדמי.

מנהל
 מהנדס ג'מיל אבו חלא
 ראש תחום תקנינות

העתק: יצרן גרור



הערות:

איגז פתוח עם/בלי דופנות
 עם/בלי מיגלש אחורי, עם/בלי סולמות
 עם/בלי שלד לכיסוי ברוזנט
 עם/בלי מכסה וכד'
 גובה כף ריתום 430 ± 35 מ"מ
 משקל כולל 500 ק"ג
 משוקל עצמי
 גרור פתוח לא יותר מ- 160 ק"ג
 סיבולת כוללת למחזות ± 50

טבלת מידות

שטח מירבי למרכב- 4.1 מ"ר

ארגז מעל הגלגלים			ארגז בין הגלגלים			אורך כללי	אורך יול	רוחק סרנים	שלוחה אחורית	אורך ארגז
גובה כללי עד, H		רוחב ארגז B1	גובה כללי	רוחב ארגז	L	Y	WB	R	A	
עד	מז	מז	מז	מז	מז	מז	מז	מז	מז	
2500	1500	1500	2500	1500	1200	2530	1000	1800	700	1500
2500	1700	1500	2500	1700	1200	2730	1000	1930	820	1750
2500	2000	1500	2500	1900	1200	3030	1000	2050	950	2000
2500	1800	1500	2500	1780	1200	3280	1000	2180	1070	2250
2500	1700	1500	2500	1700	1200	3430	1000	2250	1150	2400
2500	1600	1500	2500	1600	1200	3530	1000	2300	1200	2500

מפרט:

צמיגים:

145R10(68S) 145R13(74T)
 155/70R12(73Q) 155R13(75T)
 155/80R13(79T) 145/80R13(75T)

סרן:

תוצרת: KNOTT ; דגם: VG5
 תוצרת: ALKO ; דגם: 400-5
 תוצרת: SPP ; דגם: ON-75-14

בלמים: ללא בלמים

כף ריתום: לכדור 50 מ"מ

טבלת עומסים			
פירוט	טבעות	סרן	כללי
עצם	20	120	140
מסעור	9	351	360
סח"כ	29	472	500
יחס	50	500	500



19-7071

י.ג.דורמן		שרותים הנדסיים בע"מ		תאור הרכב/יו מתקן	פנה מידה
תפקיד	שם	חתימה	תאריך	גורר פתוח	פנה מידה
מנהל טכני	ישראל		01.05.2019	דגם: 4S 500	פנה מידה
אישר	מיכאל		01.05.2019	500 kg	פנה מידה
מס' רישיון					פנה מידה
שרטט	מיכאל		01.05.2019		פנה מידה
					פנה מידה