

משרד התחבורה
לשכת סמנכ"ל בכיר לתנועה
אגף הרכב ושרותי תחזוקה

תאריך : י"ג אב, תשע"ט

14 אוגוסט, 2019
תיק : פורד כללי
מס"ד : 00211619

מחלקת התקינה
רח' המלאכה 8, ת"א, ת.ד. 57031
טלפון 03-5657272

אל: משרדי רישוי מחוזיים י-ם, ת"א, חיפה, ב"ש

הוראה מס' 19-3013

הנדון: אישור רישום רכב משא תוצר - פורד (טורקיה) דגם CHL1

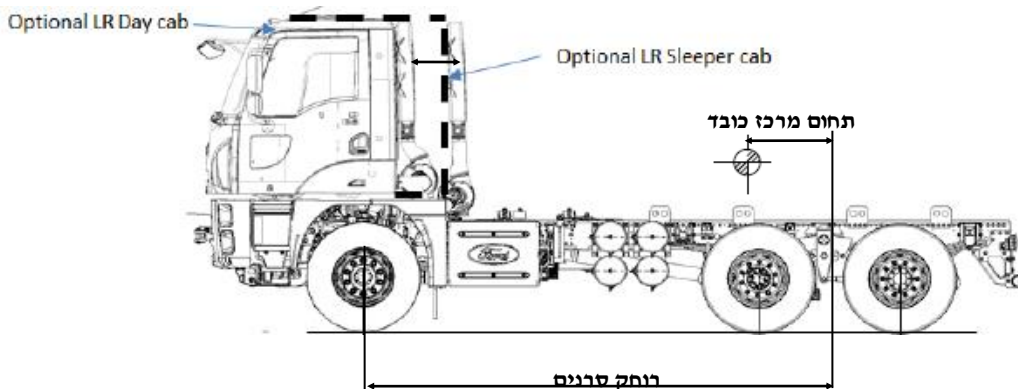
כלי רכב שפרטיהם ר"מ מאושרים לרישום לשנה קלנדארית 2019.

א. פרטי רכב כלליים:

2019		שנה קלנדארית:			תוצר וארץ הרכבה: פורד (טורקיה)			
מידת צמיגים (קוד עומס ומהירות)	הנעה	משקל כולל מותר וכושר משא של הסרנים			סוג תא נהג מס נוסעים	סווג רכב (N3)	דגם המנוע	דגם הרכב
		**אחורי	קדמי	כללי				
13R22.5 (156/150K, 154/150K) 12R22.5 (152/148L/M) 315/60R22.5 (152/148L,154/148L) 315/70R22.5 (154/150L,156/150L, 154/152M) 315/80R22.5 (154/150L,156/150L, 156/154M,156/150K)	6X4 3 סרנים 10 גלגלים	19,000	7,500	26,000	עם או בלי תא שינה נהג 1+ או 2+	מסחרי	FHR6/FFP6	CHL1
הרכב אושר לפי תעודת WVTa מס' 0090*2007/46*9e (יש לוודא שמספר זה מופיע בטבלת זיהוי של הרכב) הערות: *קודי המהירות המותרים לצמיגים כמפורט לעיל.								

ב. תחום מרכזי הכובד בהתאם לרוחק סרנים [ס"מ]:

דגם מנוע	רוחק סרנים (W.B) בס"מ	תחום מרכז הכובד
FFP/ FHR	447.5	תחום מרכז הכובד
FHR	49-89	
	517.5	
	42-77	
	35-60	



תקיפות הוראה זו כשהיא חתומה מקורית או נאמן למקור

דף מס' 2 להוראה מס' 19-3013

ג. סימני היכר של הרכב:

1	2	3	4	5	6	7	8	9	10	11	12	13-17
N	M	O	K/L/M	C/K/T	X	T	P	6	K/L/M	K	A-Z	123456
			מספר סרנים k-2 סרנים L-3 סרנים M-4 סרנים	סוג הרכב C-semi trailer K-truck t-full trailer tractor	ערך קבוע	ארץ יצור	ארץ הרכבה	סדרה	מספר סרנים k-2 סרנים L-3 סרנים M-4 סרנים	שנת ייצור	חודש ייצור	מספר רץ

ד. פרטי המנוע:

קוד מנוע המופיע בבלוק המנוע	סוג מנוע	מומנט	הספק	קיבול צל'	מס' ציל'	דגם	תוצר
		[סל"ד/נ"מ]	[סל"ד/כ"ס(קו"ט)]	[סמ"ק]			
FHR6	דיזל-	2,150/1,000-1,300	308.9(420)/1,800	12,740	6	FHR6	פורד
FFP6	טורבו	1,300/1,200-1,700	243(330)/2,200	8,974		FFP6	

ה. מקום המצאם של סימני ההיכר:

מקום ברכב	אופן ההתקנה	סימני ההיכר
מאחורי גריל קדמי, בצד הימני של הקבינה	צמודה	טבלת זיהוי הרכב
מסגרת הימנית, מהצד, מאחורי גלגל ימני קדמי	טבוע מקורית	מספר שלדה
על בלוק המנוע.	טבוע מקורית	מס' מנוע
על בלוק המנוע.	טבוע מקורית	דגם מנוע

ו. תנאים והגבלות לרישום ברישיון הרכב:

קוד	תנאים והגבלות
84	מצויד במתלה אוויר (לרכבים המצוידים במתלה אוויר בלבד).
204	אורך רכב מחובר לא יעלה על 18.75 מטר.
223	רשאי לגרור גרור בעל 2 סרנים במשקל עד * _____ (** אך לא יעלה על 17000 ק"ג).
226	רשאי לגרור גרור בעל 2 סרנים עם מתלה אוויר במשקל עד * _____ (** אך לא יעלה על 19000 ק"ג).
228	רשאי לגרור גרור בעל 3 סרנים במשקל עד * _____ (** אך לא יעלה על 22000 ק"ג).
238	רשאי לגרור גרור בעל 3 סרנים עם מתלה אוויר במשקל עד * _____ (** אך לא יעלה על 22000 ק"ג).
2001	משקל כולל מחובר מירבי 48000 ק"ג.

הערה: * ייקבע בהתאם לטבלת זיהוי יצרן הרכב (משקל מחובר פחות משקל כולל).
** במקרה ומשקל הגרור המתקבל עולה על המשקל המירבי הרשום בסוגריים יירשם המשקל שבסוגריים.

ז. מידע ודרישות נוספות לרישום הרכב:

חובת קיום/ההתקנה פרטים הבאים:
1. תאורה לאורך שני צידי המרכב, לפי תקן EEC 91/663 + EEC 76/756.
2. התקנת הגנה תת-רכבית בצידי הרכב, לפי תקן EEC73 או תקן ישראלי מתיי 6234.
3. "כנפיים" בגלגלים (מגיני בוך), לפי תקן EEC 91/226.
4. התקנת מדבקה על מיכל האוריאה בגודל 40X60 מ"מ וכתובית "אוריאה".

ח. הוראות משנים קודמות:

שנה קלנדארית	מס' הוראה
2018	18-3035

העתקים: יבואן הרכב
תיק

בברכה,
מהנדס ליאור סויד
מרכז בכיר הנדסת רכב ותקינה

תקיפות הוראה זו כשהיא חתומה מקורית או נאמן למקור