



משרד התחבורה
לשכת סמנכ"ל בכיר לתנועה
אגף הרכב ושרותי תחזוקה
מחלקת התקינה
רח' המלאכה 8, ת"א, ת.ד. 57031
טלפון 03-5657272

תאריך : י"ח תמוז, תשע"ט
21 יולי, 2019
תיק : דחסן אשפה
מס"ד : 4000-0406-2019-075196

אל: משרדי רישוי מחוזיים י-ם, ת"א, חיפה, ב"ש

הוראה מס' 19-3101

הנדון: אישור רישום התקנת מרכבי אשפה בדחס תוצר תעשיות זייטמן בע"מ, דגם XEF 23S

מרכב האשפה שבנדון מאושר להרכבה על שלדות הרכב בהתאם לפרטים הבאים:

א. מפרט מרכב האשפה:

פירוט	נושא
תעשיות זייטמן בע"מ	תוצר
ישראל	ארץ ייצור
2019	שנה קלנדארית
XEF 23S	דגם
משא אשפה בדחס (233)	סיווג
23	קיבול המרכב המרבי [מ"ק]
8000	משקל עצמי של המרכב [ק"ג]
300	משקל מרחבי של קרטון (לצורך חישוב) [ק"ג/מ"ק]

ב. מידות המרכב: כולל מרכזי הכובד בהתאם לשרטוט של י.ג דורמן מס' 008/3-19 המצ"ב והמהווה חלק בלתי נפרד מהוראה זו.

ג. מפרט שלדת הרכב:

משקל כולל מותר [ק"ג]	26000
----------------------	-------

ד. ציוד הרכב עם מרכב אשפה: בהתאם לתקנות התעבורה והוראות משרדינו.

ה. תנאי לרישום ברישיון רכב שבו מורכב המרכב:

קוד	תנאים והגבלות
150	קיבול המיכל עד _____ מ"ק *.
154	ברכב קיים משטח דריכה להסעת פועלים בעבודה בלבד***.
501	מרכב תוצרת חב' תעשיות זייטמן בע"מ דגם XEF 23S מס' _____ **.

הערות: * יש לציין קיבול המרכב לרכב ספציפי לפי תוכנית חלוקת עומסים.

** יש לציין מספר סידורי של מרכב ספציפי.

*** יירשם במידה וקיים משטח דריכה להסעת פועלים.

ו. הערות, תנאים ודרישות נוספות לצורכי רישוי:

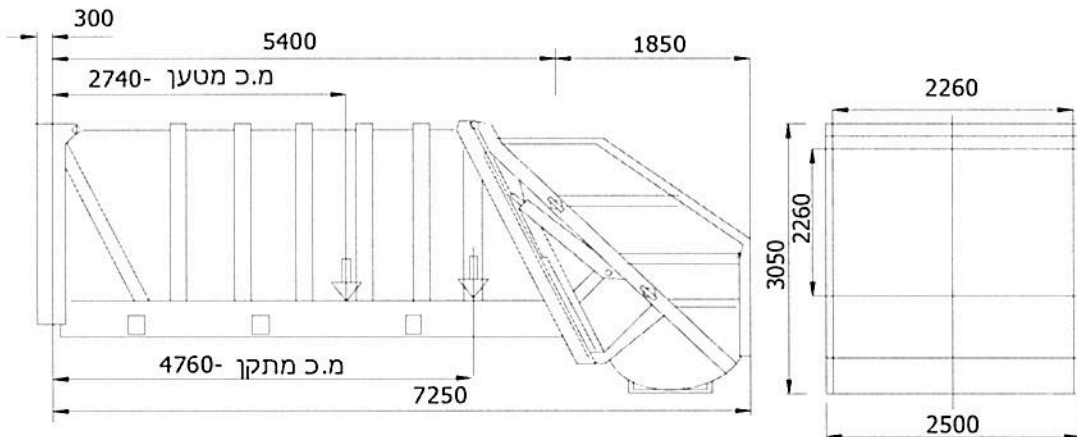
- יש לוודא הימצאות תויות יצרן מרכב הדחס.
- יש לוודא התקנת טבלת זיהוי מתקין המרכב.
- הטבעת דגם, מספר סידורי ושנת ייצור של המרכב ליד טבלת הזיהוי של מתקין המרכב/ יצרן המרכב.
- יש לקבל לכל רכב שרטוט כולל מידות הרכב וחישוב חלוקת העומסים.
- יש לקבל לכל רכב אישור מתקין מורשה מטעם משרד התחבורה להתקנת מרכבי אשפה בדחס.
- המרכב יכול להופיע עם או בלי זרועות היפוך, עם או בלי משטחי דריכה אחוריים להסעת פועלים.
- בדיקת אב-טיפוס למרכב דחס בוצעה ע"י מוסד הטכניון – תעודה מס' 177523/ב מתאריך 04/07/2019.
- יש לדרוש תצהיר מיבואן הדחס לכל רכב בו מותקן דחסן הנ"ל על עמידתו בדרישות התקן הישראלי ת"י 5273. **רצ"ב:** שרטוט מס' 008/3-19.

ב ב ר ג ה,
מהנדס ליאור סויד
מרכז בכיר הנדסת רכב ותקינה

העתק: יבואן המרכב, תיק

תקיפות הוראה זו כשהיא חתומה מקורית או נאמן למקור

מרכב אשפה בדחס	מתקון	m ³	23.0	קיבול אשפה
ת.זייטמן	תוצרת	ק"ג	6900	מטען מרבי
XEF23S	דגם	ק"ג	8000	משקל עצמי
		ק"ג	14900	משקל כולל



19-3101

הערות:

המתקן יכול להופיע עם או ללא מדרגות

המתקן יכול להופיע עם או ללא מתקן היפוך מיכלים

סיבולת כללית +50/- מ"מ

אני מוכר קרוב
 Michael Kraavitz - Dipl. Ing.
 ג'ר. הפנסיון 49964

נספח להוראת רישום :

שרטוט מס' : תרישים- 008/3-19	כינוי : תרישים-נספח להוראת רישום	תעשיות זייטמן בע"מ
ק:מ ללא	נושא : מרכב דחס להובלת קרטון	י.ג.דורמן
תאריך 08.07.2019		שרותים הנדסיים בע"מ