



לשכת סמנכ"ל בכיר לתנועה
אגף הרכב ושרותי תחזוקה
מחלקת התקינה

תאריך : כ"ח סיון, תשע"ט
: 1 יולי, 2019
תיק : משאבת בטון
מס"ד : 4000-0406-2019-074709

רח' המלאכה 8, ת"א, ת.ד. 57031
טלפון: 03-5657122
פקס: 03-5657123
אל: משרד הרישוי המחוזי

הוראה מס' 19-3096

הנדון: אישור רישום רכב עבודה משאבת בטון (705) תוצרת SCHWING דגם S36X-P2023-110/75 RB תוצר מאן (גרמניה) דגם TGS33.xx0 6*4 BB

באפשרותכם לרשום את כלי הרכב עם משאבת הבטון המותקן ע"ג שלדת הרכב לשנה קלאנדרית 2019 בהתאם לפרטים הבאים:

א. פרטי משאבת בטון:

פירוט	נושא
SCHWING (גרמניה)	תוצר (ארץ ייצור)
S36X-P2023-110/75 RB	דגם
2018	שנת ייצור

ב. מידות הרכב וחלוקת העומסים עם המרכב: נא לוודא מידות הרכב בהתאם לשרטוט של יפים קמינסקי מס' BR131 המצ"ב ומהווה חלק בלתי נפרד מהוראה זו.

ג. פרטי הרכב:

פרוט	נושא
מאן (גרמניה)	תוצר וארץ הרכבה
TGS33.xx0 6*4 BB	דגם
עבודה משאבת בטון (705)	סוג
3	מס' סרנים
10	מס' גלגלים
6X4	הנעה
520	רוחק הסרנים (ס"מ)
26000 (*26300)	משקל כולל מותר (ק"ג)
7500	עומס מורשה סרן קדמי (ק"ג)
19000	עומס מורשה צמד סרנים אחוריים (ק"ג)

הערה: * עומס זה לדגם רכב משאבת בטון הנ"ל בלבד.
** שאר פרטי הרכב בהתאם להוראת רישום כללית רלוונטית

ד. ציוד הרכב עם המשאבה: בהתאם לתקנות התעבורה והוראות משרדינו.

ה. תנאים לרישום ברישוי הרכב:

קוד	תנאים והגבלות
512	מותקנת משאבת בטון תוצרת SCHWING דגם S36X-P2023-110/75 RB מס' *
הערה: * ירשם מס' ספציפי לכל רכב.	

ו. הערות:

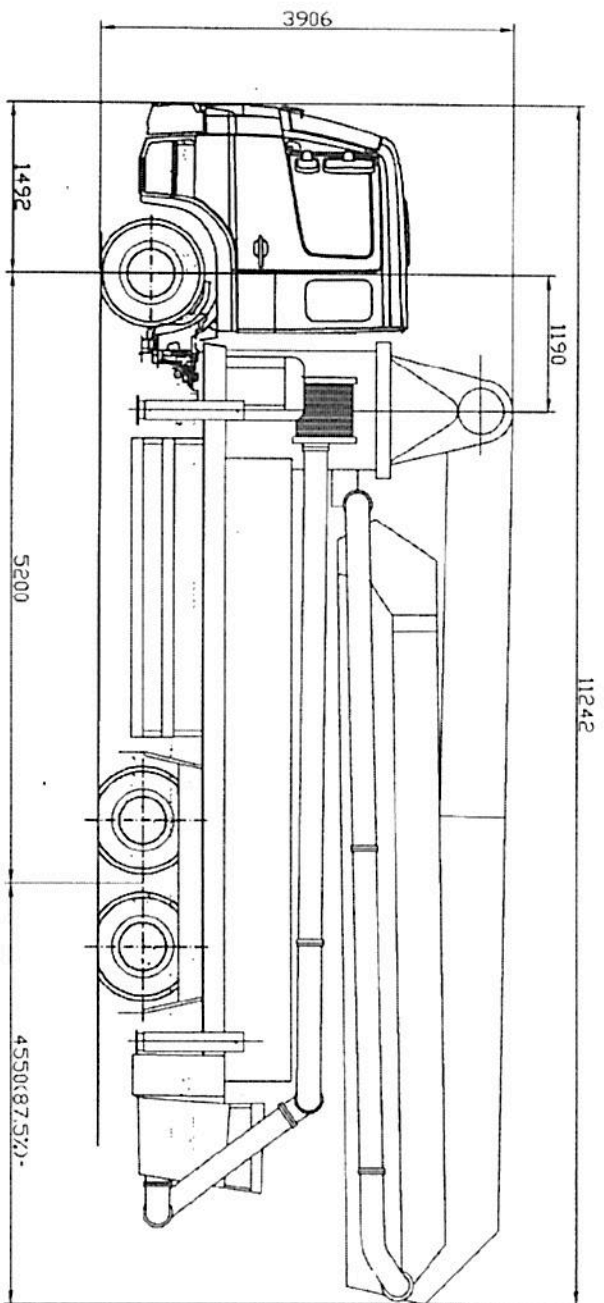
- יש לוודא הימצאות תויות יצרן משאבת הבטון כולל דגם מס' סידורי ושנת יצור.
- תוגש בדיקת מעבדה מוסמכת לרתום המשאבה לשלדת הרכב לכל משאבה ספציפית.
- הטבעת דגם, מספר סידורי ושנת ייצור של המשאבה ליד טבלת הזיהוי של מתקין/יצרן המשאבה.
- יש לקבל לכל רכב שרטוט כולל מידות הרכב וחישוב חלוקת העומסים אשר יהיו בתחום הנתונים המפורטים בהוראת הרישום הכללית.
- יציבות כושר תמרון ורתום לרכב עם המשאבה נבדקו ע"י מכון המתכות הישראלי - דו"ח מס' ב/01-176962 מיום 26.06.2019.
- הרכב פטור מדרישות התקנה 313 (ב') לעניין אורך שלוחה אחורית ותקנה 314 לעניין משקולות מותרים באישור מנהל בכיר אגף הרכב בעקבות המלצת הצוות המקצועי של אגף הרכב.

רצ"ב: שרטוט מס' BR131


מהנדס ליאור סויד
מרכז בכיר הנדסת רכב ותקינה

העתק: תיק

תקיפות הוראה זו כשהיא חתומה מקורית או נאמן למקור



19-3096

רוחב כללי של המרכב - 2550ממ

טבלת חלוקת עומסים

סה"כ	קידומי	אחורי	משקל עצמי
26020	7020	18920	משקל שקלילה
	40	40	נהג + 1
150	150		סה"כ
26170	7210	18960	משקל טכני מירבי
30000	8000	24000	משקל מאושר ע"י מחלקת תקינה
27000	7500	19500	

דגם המרכב

מחבר	Man	תוצר	דגם
	TGS 33 360 6X4BB		

מאשבת בטון

תוצר	Schwing	תוצר	
דגם	S36X - P2023 - 110/75 RB	דגם	
שנת יצור	2018	שנת יצור	

שם הפרוייקט:	עבודת מאשבת בטון	שם סידורי:	
שם החלק:	חלוקת עומסים	מס' התרבה	
תאריך:	06.06.2018	מס' שירות	BR131
מיקום:	Kaminsky E	מס' שירותים	
סדרת:	Kaminsky E	מס' שירותים	
אישור:		מס' שירותים	
ג. בר. תחזוקה בע"מ	תל 04-6378595 פ. 04-6378867	מס' שירותים	
www.mbar.co.il		מס' שירותים	

יפים קמניצקי
מנהל מחלקת
תל 04-6378595