



לשכת סמנכ"ל בכיר לתנועה
אגף הרכב ושרותי תחזוקה
מחלקת התקינה

תאריך : ה' תמוז, תשע"ט
8 יולי, 2019
תיק : משאבת בטון
מס"ד : 4000-0406-2019-073134

רח' המלאכה 8, ת"א, ת.ד. 57031
טלפון: 03-5657122
פקס: 03-5657123
אל: משרד הרישוי המחוזי

הוראה מס' 19-3093

**הנדון: אישור רישום רכב עבודה משאבת בטון (705) תוצרת M.G דגם MXZ 37-5.16
תוצר מאן (גרמניה) דגם TGS 33.xx0 6X4 BB**

באפשרותכם לרשום את כלי הרכב עם משאבת הבטון המותקן ע"ג שלדת הרכב לשנה קלאנדריית 2019 בהתאם לפרטים הבאים:

א. פרטי משאבת בטון:

פירוט	נושא
M.G (קוריאנה)	תוצר (ארץ ייצור)
MXZ 37-5.16	דגם
2019	שנת ייצור

ב. **מידות הרכב וחלוקת העומסים עם המרכב:** נא לוודא מידות הרכב בהתאם לשרטוט של י.ג. דורמן מס' 269.19 המצ"ב ומהווה חלק בלתי נפרד מההוראה זו.

ג. פרטי הרכב:

פרוט	נושא
מאן (גרמניה)	תוצר וארץ הרכבה
TGS 33.xx0 6X4 BB	דגם
עבודה משאבת בטון (705)	סווג
3	מס' סרנים
10	מס' גלגלים
6X4	הנעה
520	רוחק הסרנים (ס"מ)
26000 (*26800)	משקל כולל מותר (ק"ג)
7500	עומס מורשה סרן קדמי (ק"ג)
19000 (*20000)	עומס מורשה צמד סרנים אחוריים (ק"ג)

הערה: שאר פרטי הרכב בהתאם להוראת רישום כללית רלוונטית.
* העומסים הנ"ל מאושרים לרכב עם המשאבה.

ד. **ציוד הרכב עם המשאבה:** בהתאם לתקנות התעבורה והוראות משרדינו.

ה. תנאים לרישום ברישיון הרכב:

קוד	תנאים והגבלות
512	מותקנת משאבת בטון תוצר M.G דגם MXZ 37-5.16 מס' *

הערה: * ירשם מס' ספציפי לכל רכב.

ו. הערות:

- יש לוודא הימצאות תווית יצרן משאבת הבטון כולל דגם מס' סידורי ושנת ייצור.
 - יש להגיש אישור מתקין מורשה לרכב עם המשאבה לכל רכב ספציפי.
 - הטבעת דגם, מספר סידורי ושנת ייצור של המשאבה ליד טבלת הזיהוי של מתקין/יצרן המשאבה.
 - יש לקבל לכל רכב שרטוט כולל מידות הרכב וחישוב חלוקת העומסים אשר יהיו בתחום הנתונים המפורטים בהוראת הרישום הכללית.
 - יציבות וכושר תמרון לרכב דומה עם המשאבה נבדקו ע"י מכון התקנים הישראלי - דו"ח מס' 9813201813 מיום 30.01.2019.
 - הרכב פטור מדרישות התקנה 313 (ב') לעניין אורך שלוחה אחורית ותקנה 314 לעניין משקולות מותרים באישור מנהל בכיר אגף הרכב בעקבות המלצת הצוות המקצועי של אגף הרכב.
- רצ"ב: שרטוט מס' 269.19.

מנהל ליאור סויד
מרכז בכיר הנדסת רכב ותקינה

העתק: תיק

תקיפות הוראה זו כשהיא חתומה מקורית או נאמן למקור

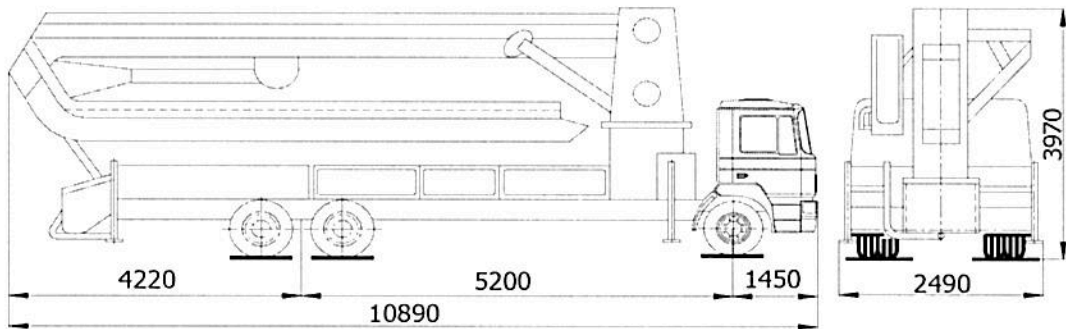


משאבת בטון מתקון
 MG תוצרת
 MXZ37-5.16 דגם
 2019 מסי סידורי
 2019 שנת יצור

MAN
 TGS 33.xx0 6*4 BB
 2019
 ק"ג 8000
 ק"ג 24000
 ק"ג 30000

מסי שלדה
 מסי רישוי
 תוצרת
 דגם
 מועד עליה לכביש
 כושר משא סרן קדמי
 כושר משא סרן אחורי
 מושקל כולל מורשה

19-3093



איני מוכן קריבוץ
 Michael K... Dipl. Ing.
 ג.ה. התנסים 19964

נספח להוראה מסי

הערות	כללי	אחורי	קדמי	פרטים
	26630	19970	6550	רכב
5200 מ.כ.	150	0	150	נהג + 1
	26780	19970	6700	סה"כ
	30000	24000	8000	עומס מורשה ע"י יצרן
	26800	20000	7500	עומס מורשה ע"י משרד התחבורה מחלקת תקינה

הערה: סיבולת כללית +/- 50 מ"מ

WB====> 5200

מ גולד	כינוי : תרשים / חלוקת עומסים	שרטוט מסי : 269.19
י.ג.דורמן	נושא : רכב עבודה-משאבת בטון	ק:מ ללא
	שרותים הנדסיים בע"מ	תאריך 27.06.2019