



לשכת סמנכ"ל בכיר לתנועה
אגף הרכב ושרותי תחזוקה
מחלקת התקינה

תאריך : כ"ב אייר, תשע"ט
: 27 מאי, 2019
תיק : משאבת בטון
מס"ד : 4000-0406-2019-072251

רח' המלאכה 8, ת"א, ת.ד. 57031
טלפון: 03-5657122
פקס: 03-5657123
אל: משרד הרישוי המחוזי

הוראה מס' 19-3078

**הנדון: אישור רישום רכב עבודה משאבת בטון CIFA (705) דגם K45H-HP1608EC
תוצר מרצדס (גרמניה) דגם 964030**

באפשרותכם לרשום את כלי הרכב עם משאבת הבטון המותקן ע"ג שלדת הרכב לשנה קלאנדרית 2019 בהתאם לפרטים הבאים:

א. פרטי משאבת בטון:

פירוט	נושא
CIFA (איטליה)	תוצר (ארץ ייצור)
K42L-HP1606H	דגם
2019	שנת ייצור

ב. מידות הרכב וחלוקת העומסים עם המרכב: נא לוודא מידות הרכב בהתאם לשרטוט של י.ג. דורמן מס' 227.19 המצ"ב ומהווה חלק בלתי נפרד מהוראה זו.

ג. פרטי הרכב:

פרוט	נושא
מרצדס (גרמניה)	תוצר וארץ הרכבה
964030	דגם
עבודה משאבת בטון (705)	סוג
4	מס' סרנים
12	מס' גלגלים
8X4	הנעה
525	רוחק הסרנים (ס"מ)
32000	משקל כולל מותר (ק"ג)
15000	עומס מורשה צמד סרנים קדמיים (ק"ג)
19000	עומס מורשה שלישיית סרנים אחוריים (ק"ג)

הערה: שאר פרטי הרכב בהתאם להוראת רישום כללית רלוונטית.

ד. ציוד הרכב עם המשאבה: בהתאם לתקנות התעבורה והוראות משרדינו.

ה. תנאים לרישום ברישיון הרכב:

קוד	תנאים והגבלות
512	מותקנת משאבת בטון תוצר CIFA דגם K45H-HP1608EC מס' *

הערה: * ירשם מס' ספציפי לכל רכב.

ו. הערות:

1. הרכב המוגמר עם המשאבה נבדק ואושר ע"י מעבדה מוסמכת אירופאית בתעודה אינדיבידואלית לפי דירקטיבה 2007/46/EC אשר מוגשת במעמד מתן חו"ד לייבוא הרכב.
 2. יש לוודא הימצאות תווית יצרן משאבת הבטון כולל דגם מס' סידורי ושנת ייצור.
 3. יש לוודא הימצאות הטבעת דגם משאבת הבטון הכולל דגם ומס' סידורי.
 4. יש לקבל לכל רכב שרטוט לרישוי כולל מידות וחלוקת עומסים ותעודה אינדיבידואלית ממעבדה אירופאית לכל רכב ספציפי.
 5. בדיקת הרכב עם המשאבה כולל רתום יציבות וכושר תמרון נבדקו ע"י מעבדת DEKRA - דו"ח מס' P049981002208 מיום 22.03.2019.
 6. הרכב פטור מדרישות התקנה 313 (ב') לעניין אורך שלוחה אחורית באישור מנהל בכיר אגף הרכב בעקבות המלצת הצוות המקצועי של אגף הרכב.
- רצ"ב:** שרטוט מס' 227.19

ב ב ר כ ה,
מהנדס ליאור סויד
מרכז בכיר הנדסת רכב ותקינה

העתק: תיק

מתקון
תוצרת
דגם
מס' סידורי
שנת יצור

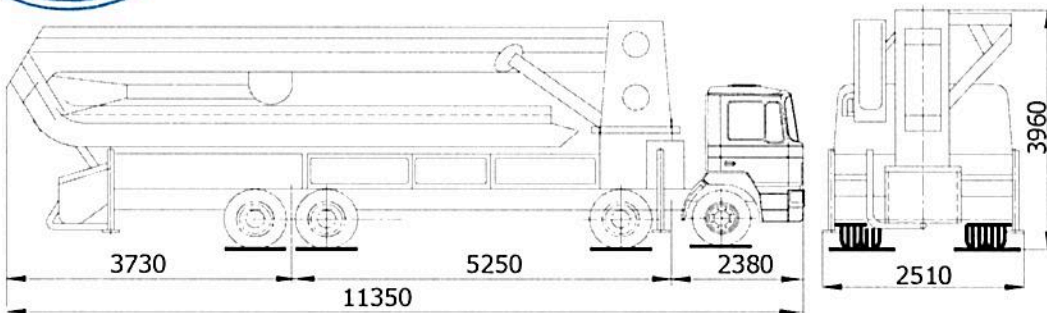
משאבת בטון
CIFA
K4511-HP1608EC
2019

MERCEDES
AROCS964030
2019
ק"ג 15000
ק"ג 19000
ק"ג 32000

מס' שלדה
מס' רישוי
תוצרת
דגם
מועד עליה לכביש
כושר משא סרן קדמי
כושר משא סרן אחורי
משקל כולל מורשה



19-3078



מיני חיבאל קריבץ
Michael Kraavitz - Dist. rep.
ג.ה. מלונסקי 49964

נספח להוראה מס'

הערות	כללי	אחורי	קדמי	פרטים
	30890	18260	12620	רכב
6650 מ.כ.	150	-40	190	נהג + 1
	31040	18220	12810	סה"כ
	32000	19000	15000	עומס מורשה ע"י יצרן
	32000	19000	15000	עומס מורשה ע"י משרד התחבורה מחלקת תקינה

הערה: סיבולת כללית +/- 50 מ"מ

WB====> 5250

שרטוט מס': 227.19	כינוי: תרשים / חלוקת עומסים	בלסקי
ק"מ: ללא	נושא: רכב עבודה-משאבת בטון	י.ג.דורמן שרותים הנדסיים בע"מ
תאריך: 21.05.2019		