



משרד התחבורה  
 לשכת סמנכ"ל בכיר לתנועה  
 אגף הרכב ושרותי תחזוקה  
 מחלקת התקינה  
 רח' המלאכה 8, ת"א, ת.ד. 57031  
 טלפון 03-5657272

תאריך : ג' שבט, תשע"ט  
 9 ינואר, 2019  
 תיק : מטאטא כבישים  
 מס"ד : 066247

אל: משרדי רישוי מחוזיים י-ם, ת"א, חיפה, ב"ש

הוראה מס' 19-3023

הנדון: אישור רישום מרכב מטאטא דרכים תוצר BUCHER MUNICIPAL (אנגליה) דגם CITYFANT 5000

מרכב מטאטא דרכים שבנדון מאושר להרכבה על שלדות הרכב בהתאם לפרטים הבאים:

**א. מפרט המרכב:**

פירוט	נושא
BUCHER MUNICIPAL	תוצר (ארץ ייצור)
אנגליה	ארץ ייצור
CITYFANT 5000	דגם
עבודה מטאטא דרכים (762)	סיווג
4500	משקל עצמי של המרכב [ק"ג]
5.2	קיבול מרבי [מ"ק]

**ב. מידות המרכב:** הכוללות מרכז הכובד בהתאם לשרטוט של י.ג. דורמן מס' 009-18/1 המצ"ב והמהווה חלק בלתי נפרד מהוראה זו.

**ג. מפרט שלדות הרכב:**

12000	משקל כולל מותר עד [ק"ג]
-------	-------------------------

**ד. ציוד הרכב:** בהתאם לתקנות התעבורה והוראות משרדנו.

**ה. תנאים לרישום ברישיון הרכב:**

קוד	תנאים והגבלות
*148	ברכב מותקן ההגה בצד ימין.
150	קיבול המיכל עד ** מ"ק.
501	מרכב תוצרת BUCHER דגם CITYFANT 5000 מס' ***.

**הערה:** \* יירשם ברישיון רכב עם הגה בצד ימין.  
 \*\* יש לציין קיבול המכל לרכב ספציפי לפי תוכנית חלוקת עומסים.  
 \*\*\* יש לציין מספר סידורי של המתקן הספציפי.

**ו. הערות:**

- יש לוודא הימצאות טבלת הזיהוי של יצרן המרכב בצידו הימני מתחת למכסה המרכב.
- יש לוודא התקנת טבלת זיהוי של מתקין המרכב.
- פרטי המרכב יוטבעו ע"ג שלדות המרכב סמוך לטבלת הזיהוי.
- יש לקבל לכל רכב שרטוט כולל מידות הרכב וחישוב חלוקת עומסים.
- יש לקבל אישור מתקין מורשה להתקנת המרכב.
- בדיקת אב טיפוס להתקנת המרכב בוצעה ע"י מכון המתכות הישראלי, דו"ח מס' ב/03-165775 מתאריך 23/12/2018.

רצ"ב: שרטוט מס' 009-18/1.

  
 מהנדס ליאור סויד  
 מרכז בכיר הנדסת רכב ותקינה

**העתקים:** מתקין המרכב, תיק

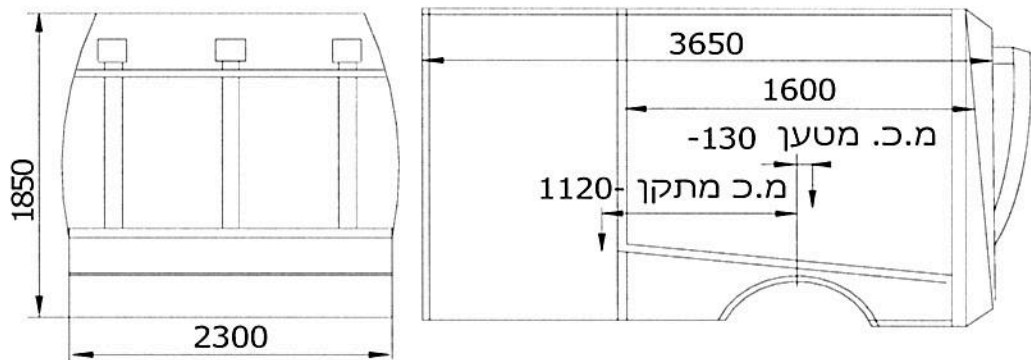
**תקיפות הוראה זו כשהיא חתומה מקורית או נאמן למקור**

מרכב מטאטא דרכים  
BUCHER MUNICIPAL  
CITYFANT 5000

מתקון  
תוצרת  
דגם

m<sup>3</sup> 5.2  
ק"ג 4500  
ק"ג 12000

קיבול מרבי  
משקל עצמי  
משקל כולל עד



הערות:

סיבולת כללית +50/- מ"מ



19-3023

נספח להוראת רישום:

שרטוט מס': 009-18/1- תרשים	כינוי: תרשים-נספח להוראת רישום	ש.ש.פחטר בע"מ
ק:מ ללא	נושא: מרכב מטאטא כביש	י.ג.דורמן
תאריך 14.05.2018		שרותים הנדסיים בע"מ