



משרד התחבורה  
 לשכת סמנכ"ל בכיר לתנועה  
 אגף הרכב ושרותי תחזוקה  
 מחלקת התקינה  
 רח' המלאכה 8, ת"א, ת.ד. 57031  
 טלפון 03-5657272

תאריך : כ"ט טבת, תשע"ט  
 6 ינואר, 2019  
 תיק : מגבה נוע  
 מס"ד : 00269719

אל: משרדי רישוי מחוזיים י-ם, ת"א, חיפה, ב"ש

**הוראה מס' 19-3019**

**הנדון: אישור רישום מתקן מגבה-נוע תוצר HIAB (פינלנד) דגם FTR18SFF-F-C**

הננו להביא לידיעתכם כי חבי' "הידקו גבעתי בע"מ" מתקינה מתקן מגבע נוע מייבוא תוצר HIAB (פינלנד) דגם FTR18SFF-F-C המתאים להרכבה ע"ג רכב משא במשקל כולל 26000 ק"ג ובהתאם לפרטים הבאים:  
**א. פרטי מתקן מגבה נוע:**

פירוט	נושא
HIAB	תוצר
פינלנד	ארץ ייצור
FTR18SFF-F-C	דגם
מגבה נוע (245)	סוג

**ב. מידות המתקן:** כוללות מרכז כובד של המתקן בהתאם לשרטוט מס' H-002.2018 המצ"ב והמהווה חלק בלתי נפרד מהוראה זו.  
**ד. ציוד הרכב עם המתקן:** בהתאם לתקנות התעבורה והוראות משרדינו.  
**ה. תנאי הרישיון:**

קוד	תנאים והגבלות
243	רשאי להוביל מרכב מתחלף המתאים לדרישות מפמ"כ 276 - "מרכבים מתחלפים" ובלבד שעל שלדת המרכב משני צידיו מסומן מרכז הכובד שלו.
501	מרכב תוצרת HIAB דגם * FTR18SFF-F-C מס' *.

**הערה:** \* יצויין דגם ומס' ספציפי של המרכב.

**ו. דרישות נוספות לצורכי רישוי:**

1. סימון עומס עבודה בטוח (ע.ע.ב.) על הזרוע של מתקן מגבה נוע.
2. קבלת תסקיר מבודק מוסמך למתקני הרמה לגבי תקינותו של המתקן ועומס עבודה בטוח (ע.ע.ב.) שלו.
3. קבלת הנחיות לתפעול הרכב מיצרן המתקן.
4. סימון בסימון קשיח מיקום מרכז הכובד של המרכב המתחלף על שלדת מתקן מגבה נוע משני צידיו.
5. הטבעת מספר סידורי של מתקן מגבה על שלדת המתקן.
6. המרכב המתחלף חייב לשאת תווית זיהוי של יצרן הארגז, הכולל שם היצרן, דגם ומספר סידורי של המרכב.
7. קבלת שרטוט כולל חישוב חלוקת העומסים לכל רכב. מטען מורשה של הרכב שעליו מורכב מתקן מגבה נוע כולל משקל עצמי של המרכב המתחלף.

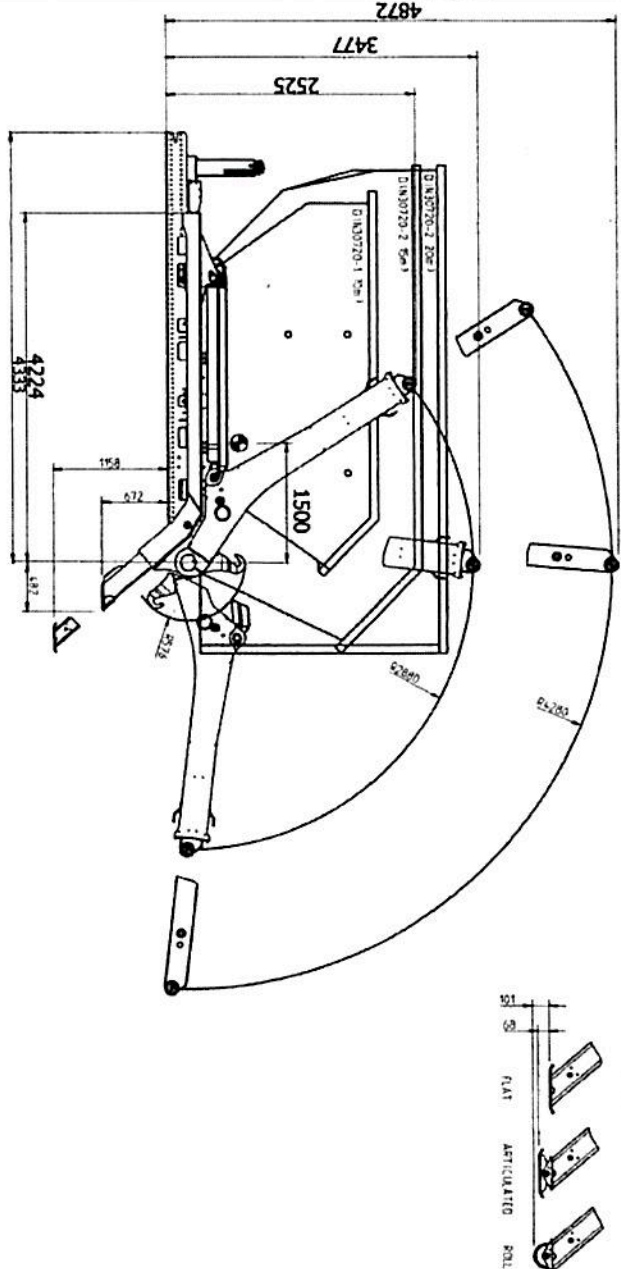
**ז. הערות:**

1. טבלת הזיהוי של יצרן המתקן מגבה-נוע תוצמד לחלקה הקדמי של מסילת המתקן מצד ימין.
  2. פרטי המתקן יוטבעו סמוך לטבלת הזיהוי.
  3. בדיקת אב טיפוס של המתקן בוצעה מכון התקנים הישראלי, תעודה מס' 9813228597 מיום 30/12/2018.
- רצ"ב:** שרטוט מס' H-002.2018.

בברכה,  
 מהנדס ליאור סויד  
 מרכז בכיר הנדסת רכב ותקינה

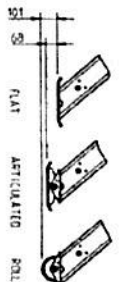
**העתק:** יבואן המתקן  
 תיק

This drawing is the property of  
LAWALIT FIMAND OF and shall be  
kept in accordance with drawing law



№ תוכנית: 182114 מודל: 4872/2525

SCALE	ISSUE DESCRIPTION	SIGN	DATE
0			



TYPE	FUTURAL 18
Vehicle type	3 axle (6x2)
GVW of the vehicle (t)	26000
Capacity (t)	18
Equipment length*	45
System weight (kg)**	48
Max. operating pressure (MPa)	3300
Recommend oil flow (l/min)	51
Recommend oil flow (l/min)	30
Recommend oil flow (l/min)	100

SCALE	1:50	DATE	12/2018	MODEL	FTR18
Drawn by	F. Tsa				
Issued	0	DATE	H-002.2018	Design	



19-3015

קייצ'ר נחום  
מנהל מבנות  
ת.ד.ג. בבית 44/2 ראשונים  
טל: 03-9671957  
פיקס: 00052807

*[Handwritten signature]*