



תאריך: י' אלול, תשע"ט
10 ספטמבר, 2019
סימוכין: 4000-0406-2019-076393
פלדמן תיק:

אל:
משרד הרישוי המחוזי

הוראה מס' 19-5176
הנדון: אישור רישום אוטובוס זעיר תוצרת מאן – דיגום פלדמן בע"מ

א. כללי:

1. באפשרותכם לרשום את הרכב שפרטיו כדלהלן העומד בדרישותינו לשנה קלנדארית 2019:

תוצר	מדינה	דגם	כינוי מסחרי	קטגוריית רכב	רוחק סרנים [ס"מ]	משקל כולל מותר וכושר משא על הסרנים [ק"ג]
מאן	פולין	SYN2Z	TGE 51804	M2	449	5000
						סרן ראשון
						סרן שני
						2200
						3500

סוג (קביעת סוג הרכב בהתאם לבקשת בעל הרכב והיתר ההפעלה הניתן ע"י המפקח על התעבורה):

עם מושב מדריך		ללא מושב מדריך	
X	אוטובוס זעיר ציבורי (622)	X	אוטובוס זעיר ציבורי לסיור (623)
X	אוטובוס זעיר ציבורי הסעות מיוחדות (624)	X	אוטובוס זעיר ציבורי הסעות מיוחדות (624)
X	אוטובוס זעיר פרטי (640)		

2. מידות הרכב וחלוקת העומסים בהתאם לשרטוטים של פלדמן 950-002-MAN-1920-02, 950-003-MAN-1919-01 המצייב ומהווים חלק בלתי נפרד מהוראה זו.

ב. תנאים לרישום ברישיון הרכב:

קוד	תנאים והגבלות
117	רשאי להסיע עד 19 נוסעים פרט לנהג.
120	ברכב מותקנת מדרגה נשלפת תוצרת XXX. (יירשם תוצר ספציפי)
235	ברכב מותקנת דלת בהפעלה חשמלית
1102	אסורה הסעת נוסעים בעמידה.
1119	באחריות הנהג להפעלת המדרגה המתקפלת בעת העלאת והורדת נוסעים מהרכב. במצב נסיעה המדרגה תקופל ותנעל.
1121	דיגום הרכב בוצע ע"י פלדמן בע"מ
1122	מותקן מושב מדריך/מלווה (אם יש)
1125	מותקנת מערכת מיזוג תוצרת קלימה טק בע"מ

ג. הערות:

1. הרכב המדוגם נבדק ע"י מעבדת רכב אריאל – דו"ח מס' 19/65-18113 מיום 15/08/2019
2. רישום האוטובוס מותנה בהגשת אישורים כדלהלן:
 - א. עבור דיגום האוטובוס, התקנת מושבים וחגורות בטיחות – אישור מתקין מורשה של פלדמן אבזור רכב בע"מ.
 - ב. עבור התקנת מערכת מיזוג אוויר, מנגנון חשמלי לפתיחת הדלת ומדרגה חשמלית – אישור מתקין מורשה של קלימה טק בע"מ.

בברכה,

מהנדס רביד פאר
מרכז בכיר תקינה
פאר רביד

העתק: פלדמן בע"מ

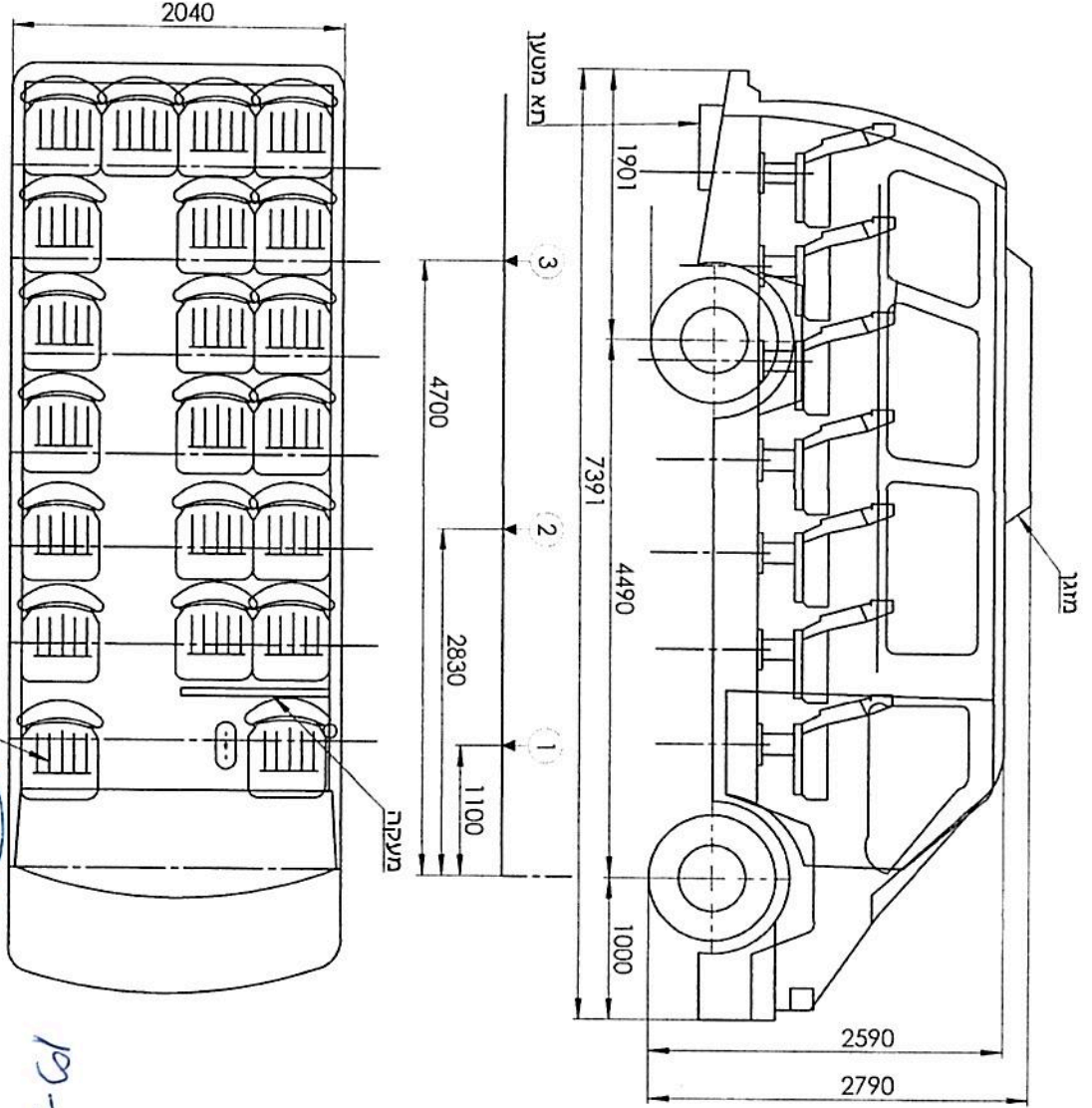
REV.	DESCRIPTION	DATE	APPROVED
0	REV. R & D	19/08/13	GJ

REVISIONS

- הערות
 1. משקל ממוצע 71 ק"ג
 2. משקל עצמי על הסרנים לפי שקילה
 3. כל המידות ב-מ"מ

טבלת עומסים לסדרון פנימי: נהג + נוסעים + מדריך

מ.כ.	מ.כ.	מ.כ.	מ.כ.
מרכב+מוגן+מיכל מים+דלק	1470	1920	3440
נוסעים			
נהג + מדריך	107	35	142
9 נוסעים	221	418	639
10 נוסעים+תא מטען	-33	743	710
סה"כ	1765	3116	4931
משקל מורשה	2200	3500	5000



19-5176

רישיון משדר התמורה : 6618

מס. שלדה

אולג לוריא
 מהנדס מכונות
 מס' תעודה 00051418

כסא מדריך



NAME	DATE	SIGNATURE	REVISION
OL	18/09/2019		0
CHD			
APR			
GI			
MFG			
QA			

MAN XL זעיר 1920-02

אוטובוס זעיר MAN XL

TGE 950-002-MAN-1920-02

A3

SCALE: 3:1 SHEET OF 1

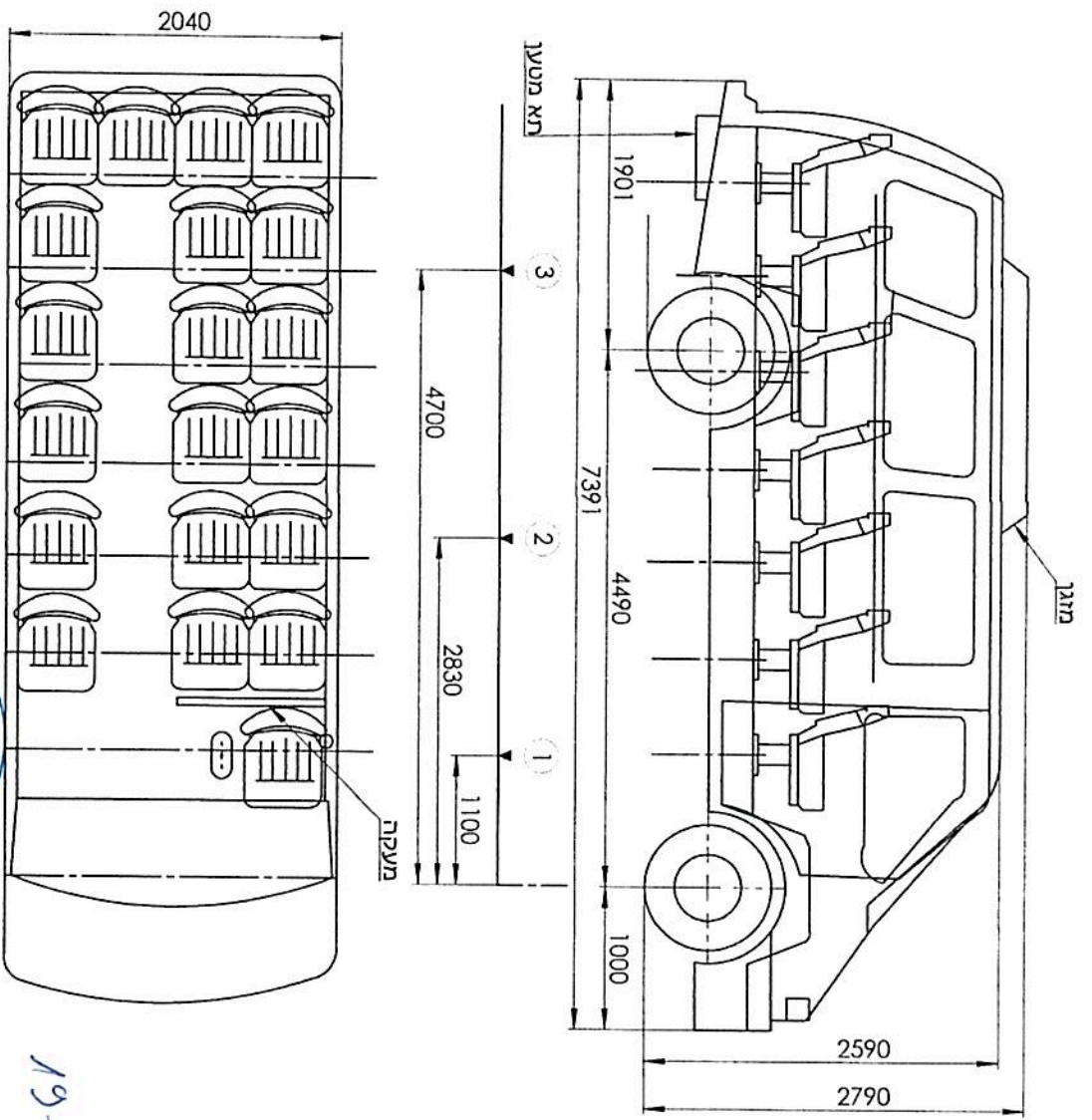
REV.	DESCRIPTION	DATE	APPROVED
0	REV. R & D	19/09/13	GJ

REVISIONS

- הערות
1. משקל ממוצע 71 ק"ג
 2. משקל עצמי על הסרנים לפי שקילה
 3. כל המידות ב-מ"מ

טבלת עומסים לסידור פנימי: נהג + 19 נוסעים

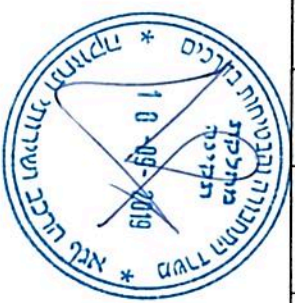
מ.כ.	מ.ב.	מ.קדמי	מ.אחורי	כללי
נהג	54	221	418	639
9 נוסעים	-33	1712	3098	4860
10 נוסעים+תא מטען	2200	3500	5000	5000



19-5176

מס. שלדה רישיון משרד התחבורה : 6618

אולג לוריא
מהנדס מכונות
מס' תעודת 00051418



UNITS DIMENSIONS PREFIXED: FIRST
DIMENSIONS ARE IN MILLIMETERS
TOLERANCES:
FRACTIONS
DECIMALS
ANGLES

MANUFACTURE: MAN XL זעיר MAN-1919-01

DATE: 19/09/13

SCALE: 1:30

SHEET 1 OF 1