



משרד התחבורה
 לשכת סמנכ"ל בכיר לתנועה
 אגף הרכב ושרותי תחזוקה
 מחלקת התקינה
 רח' המלאכה 8, ת"א, ת.ד. 57031
 טלפון 03-5657272

תאריך : כ"ג חשוון, תש"פ
 21 נובמבר, 2019
 תיק : נתמכים מייבוא
 מס"ד : 4000-0406-2019-080781

אל: משרדי רישוי מחוזיים י-ם, ת"א, חיפה, ב"ש

הוראה מס' 19-6080

הנדון: אישור רישום נתמך תוצר ילדיז (YILDIZ) (טורקיה) דגם YTRR06

כלי רכב שפרטיהם ר"מ מאושרים לרישום לשנה קלנדארית 2019.

א. פרטי רכב כלליים:

שנה קלנדארית: 2019		ילדיז (YILDIZ) (טורקיה)				תוצר וארץ הרכבה:	
מידת צמיגים (קוד עומס ומהירות) ודגם סרנים	מס' גלגלים	מס' סרנים	משקל כולל מותר וכושר משא של הסרנים (ק"ג)*			סיווג רכב (O4)	דגם הרכב**
			אחורי	פין גרירה	כללי		
בהתאם לשרטוט מס' YTRR06-19 המצ"ב	6	3	24000	16500	40000	נתמך פתוח (530)	YTRR06
הרכב אושר לפי תעודת WVTA מס' e13*2007/46*2234*00 (יש לוודא שמספר זה מופיע בטבלת זיהוי של הרכב)							
הערה: * משקלים מותרים יצינו על טבלת הזיהוי של יצרן הנתמך. ** דגם הנתמך מצויד בוילונות צד וגג פיברגלס.							

ב. פירוט מספר שלדה:

1	2	3	4	5	6	7	8	9	10	11	12	13	14	15	16	17
NRC			YTRR				06		K	1	000XXX					
קוד בינלאומי של יצרן הרכב			דגם הרכב				סוג מרכב "נתמך וילון"		שנת ייצור 2019	מקום יצור המרכב	מספר רץ					

ג. **מידות הרכב:** בהתאם לשרטוט של י.ג. דורמן מס' YTRR06-19 המצ"ב והמהווה חלק בלתי נפרד מהוראה זו.

ד. **ציוד הרכב:** בהתאם לתקנות התעבורה והוראות האגף.

ה. ברישיון יירשם תנאים והגבלות:

קוד	תנאים והגבלות
84	מצויד במתלה אוויר.

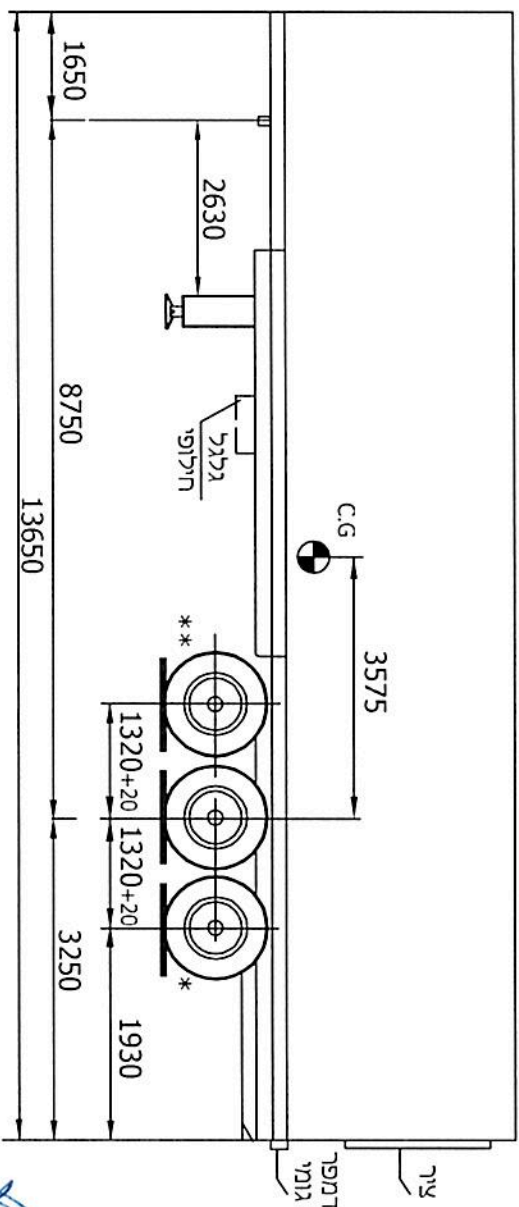
ו. הערות:

- טבלת הזיהוי תוצמד לארוכת המסגרת הימנית בחלקה הקדמי של השלדה.
 - מס' השלדה טבוע סמוך לטבלת הזיהוי.
 - דגם אב-טיפוס נבדק ע"י מעבדת רכב הטכניון - דו"ח מס' 180325/ב מיום 14.11.2019.
 - מידה בין מרכז הקינגפיין ועד לקצה הנתמך מקסימום 12000 מ"מ.
 - סרן 1 מתרומם, סרן 3 מהוגה.
- רצ"ב: שרטוט מס' YTRR06-19.

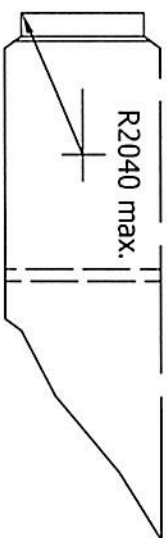
בברכה,
 מהנדס ליאור סויד
 מרכז בכיר הנדסת רכב ותקינה

העתקים: יבואן הרכב, תיק

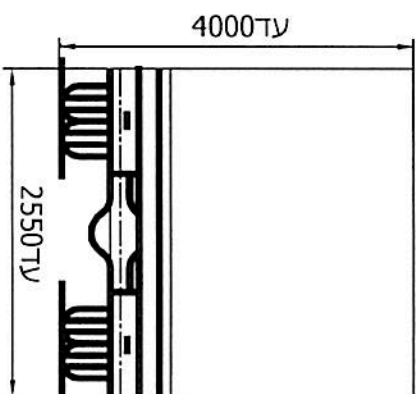
תקיפות הוראה זו כשהיא חתומה מקורית או נאמן למקור



טולרנס כללי למדוד ± 50



פרט	קוינג-פיין (ק"צ)	סרנים (ק"צ)	כללי (ק"צ)
עצמי	3230	5120	8350
מתען	12931	18719	31650
סר"כ	16161	23839	40000
מותר	16500	24000	40000



19-6080

צמיגים:

- 385/65R22.5 (164K)
- 385/55R22.5 (160K)
- 435/50R19.5 (160)
- 445/45R19.5 (160)

סרן:

- תוצרת : SAF : דגם : SBS2243/SNK4218/SNK1937
- BPW : D115/H102/D114/D116
- SERTRL : SK4345/SE4220
- TRAX : PLT4220/DISC4345

* - סרן מוהרג
* - סרן מתרומם

י.ג.דורמן שרותי הנדסיים בע"מ

תאריך : נתון		תאריך : נתון		תאריך : נתון	
תאריך	תאריך	תאריך	תאריך	תאריך	תאריך
06.11.19	06.11.19	06.11.19	06.11.19	06.11.19	06.11.19
מחיר	מחיר	מחיר	מחיר	מחיר	מחיר
2019	2019	2019	2019	2019	2019
שנת יצור	שנת יצור	שנת יצור	שנת יצור	שנת יצור	שנת יצור
שירותים:	שירותים:	שירותים:	שירותים:	שירותים:	שירותים:
YTRR06-19	YTRR06-19	YTRR06-19	YTRR06-19	YTRR06-19	YTRR06-19
קט"מ	קט"מ	קט"מ	קט"מ	קט"מ	קט"מ
1	1	1	1	1	1
מיקוד	מיקוד	מיקוד	מיקוד	מיקוד	מיקוד
NRCYTRR06K1xxxxxx	NRCYTRR06K1xxxxxx	NRCYTRR06K1xxxxxx	NRCYTRR06K1xxxxxx	NRCYTRR06K1xxxxxx	NRCYTRR06K1xxxxxx
מיקוד	מיקוד	מיקוד	מיקוד	מיקוד	מיקוד
YTRR06	YTRR06	YTRR06	YTRR06	YTRR06	YTRR06
מיקוד	מיקוד	מיקוד	מיקוד	מיקוד	מיקוד
YTRR06	YTRR06	YTRR06	YTRR06	YTRR06	YTRR06



Michael Kormanik
מנהל מחלקת מכירת