



לשכת סמנכ"ל בכיר לתנועה
אגף הרכב ושרותי תחזוקה
מחלקת התקינה
רח' המלאכה 8, ת"א, ת.ד. 57031

תאריך : ט"ו חשוון, תש"פ
13 נובמבר, 2019
תיק : נתמכים מייבוא
מס"ד : 4000-0406-2019-080222

טלפון : 03 - 5657122
פקס : 03 - 5657123

אל: משרדי רישוי מחוזיים י-ם, ת"א, חיפה, ב"ש

הוראה מס 19-6077

הנדון: אישור רישום נתמך מיכל זפת (549) תוצר או.קי.טי טרילר (OKT TRAILER) דגם PS115.21.31A

באפשרותכם לרשום את כלי הרכב שפרטיהם כדלהלן לשנה קלנדארית 2019:

א. פרטי רכב כלליים:

2019		שנה קלנדארית:		או.קי.טי (OKT TRAILER) טורקיה			תוצר וארץ הרכבה:	
מידת צמיגים (קוד עומס ומהירות)	מס' גלגלים	מס' סרנים	משקל כולל מותר וכושר משא של הסרנים [ק"ג]			סווג רכב (O4)	דגם הרכב	
			אחורי	פין גרירה	כללי			
385/65R22.5 (160K)	6	3	24000	14500	38000	נתמך מיכל זפת (549)	PS115.21.31A	
1.03 גר' / סמ"ק		להובלת אבקות במשקל סגולי עד			31500	קיבול המיכל עד [ליטר]		

הרכב אושר לפי תעודת WVTA מס' 1967*2007/46*e1 (יש לוודא שמספר זה מופיע בטבלת זיהוי של הרכב)

ב. פירוט מספר שלדה:

1	2	3	4	5	6	7	8	9	10	11	12	13	14	15	16	17
NP9	Y	S11	31	K	3	002	123									
קוד תוצר רכב	סוג הרכב	סוג מבנה	קיבולת מיכל	שנת ייצור 2019	מס' שורות סרנים	קוד יצרן רכב	מספר רץ									

ג. **מידות הרכב:** בהתאם לשרטוט של י.ג דורמן מס' 1-PS115/19 המצ"ב והמהווה חלק בלתי נפרד מאישור זה.

ד. **ציוד הרכב:** בהתאם לתקנות התעבורה והוראות האגף.

ה. תנאי הרישיון:

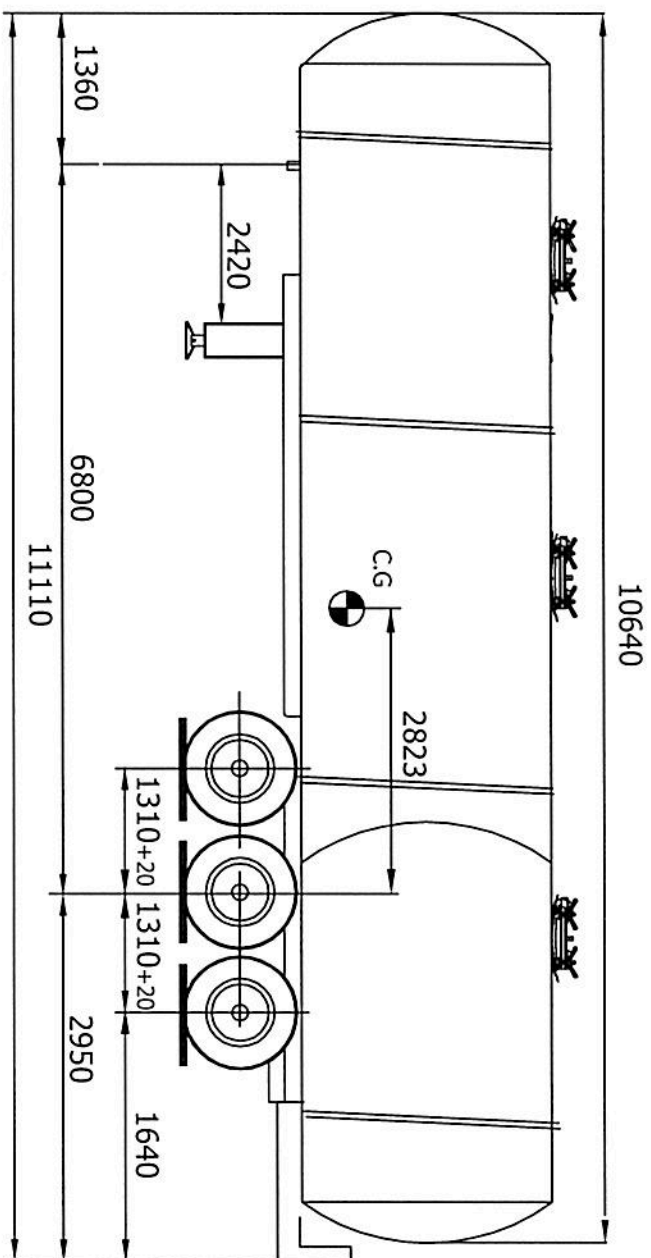
קוד	תנאים והגבלות
84	מצויד במתלה אוויר.
150	קיבול המיכל עד 31.5 מ"ק.
891	סוגי החומרים המותרים להובלה - כמפורט ברישיון המוביל של הרכב.
917	משקל סגולי מקסימלי לחומר המובל עד 1.03 גר' / סמ"ק.

ו. הערה:

- אב טיפוס של הנתמכים נבדק ע"י מכון התקנים הישראלי, תעודה מס' 9913219707/2 מתאריך 06/11/2019.
 - מבנה וסימון המיכליות בהתאם לתקן הישראלי מס' 819 חלק 2 "מיכליות להובלת חומרים מסוכנים: מיכליות לנוזלים מתקלחים".
 - דגם המיכל נבדק לפי ת"י 819 ע"י מעבדת רכב אריאל, תעודה מס' 19/023-019176*00 מתאריך 23/10/2019.
 - טבלת הזיהוי תוצמד לארוכת המסגרת הימנית בחלקה הקדמי של השלדה.
 - מס' השלדה טבוע סמוך לטבלת הזיהוי.
- רצ"ב: שרטוט מס' PS122/19-1.

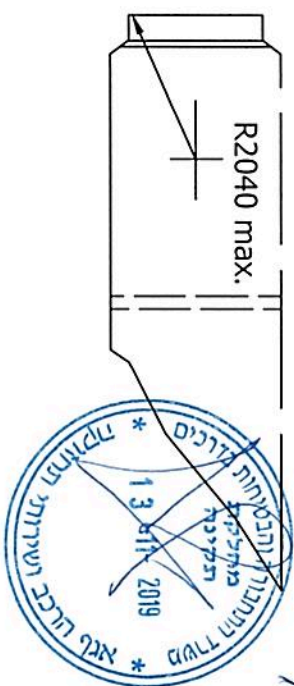
בברכה,
מהנדס ליאור סויד
מרכז בכיר הנדסת רכב ותקינה

העתק: תיק
יצרן הגרור

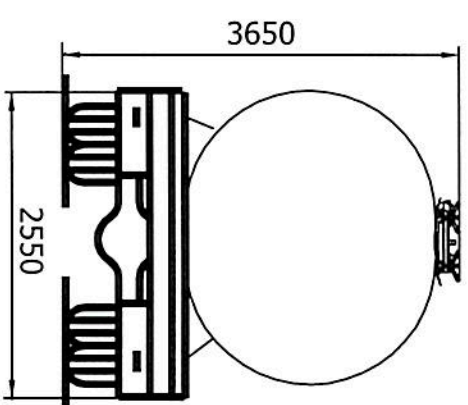


טולרנס כללי למידות ±50

19-6077



פירוט	קונג-פיר (בי"ג)	טרנבים (בי"ג)	כללי (בי"ג)
עצמי	1620	5490	7110
מטען	12824	18066	30890
סה"כ	14444	23556	38000
מותר	14500	24000	38000



עוזי לויאל קופר
Michael Kuper Ltd. Ltd.
ג.י. תל אביב 6109904

נפח מיכל 31500 ליטר
נפח מילוי אפקטיבי 29990 ליטר
אחוז מילוי 95,206 %
משקל סגולי של ביטומן 1.03 טון/מ"ק

צמיגים:

385/65R22.5 (160A)

סדר:

SBS2243 : דגם SAF : תוצרת

י.ג.דורמן שרותים הנדסיים בע"מ

תפקיד מנהל טכני אישר מס' רישיון שרטט

שם חתימה תאריך

נמטר מובילית ביטומן : נתון : דגם : PS115.21.31A

קנת מידה ללא

שירותים מס: PS115/19-1

1 ד"ר-סג"ר : נתון : 1

שנת יצור	סוג	תאור הרכב /או מתקן	תוצר	תאריך
2019	נתמך	OKT (טורקיה)	15.09.2019	15.09.2019

שם	תאריך	מס' רישיון	שרטט
מיכאל	15.09.2019		

שם	תאריך	מס' רישיון	שרטט
מיכאל	15.09.2019		

NP9YS1131K3002XXX