

מדינת ישראל



תמיד בתנועה  
אגף הרכב



לשכת סמנכ"ל בכיר לתנועה  
אגף הרכב ושרותי תחזוקה  
מחלקת התקינה  
רח' המלאכה 8, ת"א, ת.ד. 57031

תאריך : ו' חשון, תש"פ  
4 נובמבר, 2019  
תיק : נתמכים מייבוא  
מס"ד : 4000-0406-2019-080218

טלפון : 03 - 5657122  
פקס : 03 - 5657123

אל: משרדי רישוי מחוזיים י-ם, ת"א, חיפה, ב"ש

**הוראה מס 19-6076**

**הנדון: אישור רישום נתמך מיכל דלק (587) תוצר או.קי.טי טרילר (OKT TRAILER) דגם PS122.21**

באפשרותכם לרשום את כלי הרכב שפרטיהם כדלהלן לשנה קלנדארית 2019:

**א. פרטי רכב כלליים:**

2019		שנה קלנדארית:		או.קי.טי (OKT TRAILER) טורקיה			תוצר וארץ הרכבה:	
מידת צמיגים (קוד עומס ומהירות)	מס' גלגלים	מס' סרנים	משקל כולל מותר וכושר משא של הסרנים [ק"ג]			סווג רכב (O4)	דגם הרכב	
			אחורי	פין גרירה	כללי			
385/65R22.5 (160K)	6	3	24000	14500	38000	נתמך מיכל דלק (587)	PS122.21	
0.838 גר' / סמ"ק		להובלת אבקות במשקל סגולי עד			38000	קיבול המיכל עד [ליטר]		

הרכב אושר לפי תעודת WVTa מס' 1967\*2007/46\*e1 (יש לוודא שמספר זה מופיע בטבלת זיהוי של הרכב)

**ב. פירוט מספר שלדה:**

1	2	3	4	5	6	7	8	9	10	11	12	13	14	15	16	17
NP9			Y			S12		40	K	3			002			123
קוד תוצר רכב		סוג הרכב		סוג מבנה		קיבולת מיכל		שנת ייצור 2019		מס' שורות סרנים		קוד יצרן רכב		מספר רץ		

ג. **מידות הרכב:** בהתאם לשרטוט של י.ג. דורמן מס' PS122/19-1 המצ"ב והמהווה חלק בלתי נפרד מאישור זה.

ד. **ציוד הרכב:** בהתאם לתקנות התעבורה והוראות האגף.

ה. **תנאי הרישיון:**

קוד	תנאים והגבלות
84	מצויד במתלה אוויר.
150	קיבול המיכל עד 38 מ"ק.
891	סוגי החומרים המותרים להובלה - כמפורט ברישיון המוביל של הרכב.
917	משקל סגולי מקסימלי לחומר המובל עד 0.838 גר' / סמ"ק.

ו. **הערה:**

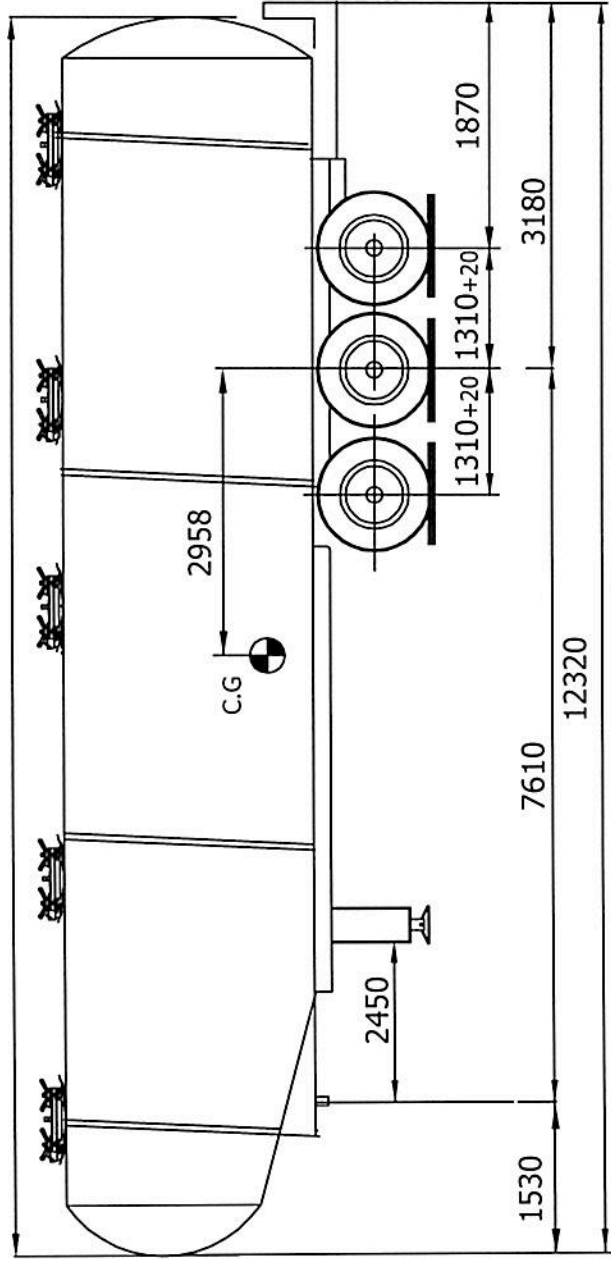
- רישום הנתמכים מותנה בהצגת תסקיר בודק מוסמך לכל מיכל ספציפי.
  - אב טיפוס של הנתמכים נבדק ע"י מכון התקנים הישראלי, תעודה מס' 9913219710/1 מתאריך 04/11/2019.
  - מבנה וסימון המיכליות בהתאם לתקן הישראלי מס' 819 חלק 2 "מיכליות להובלת חומרים מסוכנים: מיכליות לנוזלים מתקלחים".
  - דגם המיכל נבדק לפי ת"י 819 ע"י מעבדת רכב אריאל, תעודה מס' 19/023-019175\*00 מתאריך 23/10/2019.
  - טבלת הזיהוי תוצמד לארוכת המסגרת הימנית בחלקה הקדמי של השלדה.
  - מס' השלדה טבוע סמוך לטבלת הזיהוי.
- רצ"ב: שרטוט מס' PS122/19-1.

ב ב ר כ ה  
מהנדס ליאור סויד  
מרכז בכיר הנדסת רכב ותקינה

העתק: תיק  
יצרן הגרור

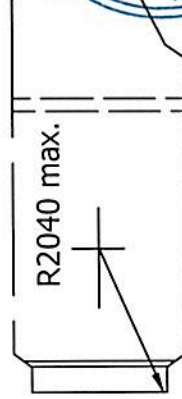
תקיפות הוראה זו כשהיא חתומה מקורית או נאמן למקור

11920

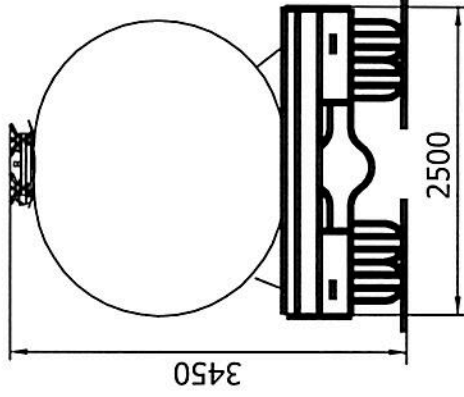


טולרנס כללי למידות ±50

19-6076



פירוט	קונג-פיון (ק"ג)	סרנים (ק"ג)	כללי (ק"ג)
עצמי	1720	4420	6140
מטען	12384	19476	31860
סה"כ	14104	23896	38000
מותר	14500	24000	38000



ז'ני מוסל קריבן  
Mickgestaltbarität - Dipl. Ing.  
גר.ה. מוסלמס 49964

נפח מיכל 40000 ליטר  
נפח מילוי אפקטיבי 38000 ליטר  
אחוז מילוי 95 %  
משקל סגולי של דלק 0.838 טון/מ"ק

צמיגים: 385/65R22.5 (160K)

סרו: תוצרת : DAT SAF : SBS2243

**י.ג.דורמן שרותים הנדסיים בע"מ**

קנה מידה ללא	נתמך מיכל דלק PS122.21.40A	הנדון : דגם :	תאריך	שם	תפקיד
PS122/19-1	נתמך הרכב /או מתקן	תאריך	שם	מנהל טכני	
1	שנת יצור 2019	15.09.2019	מכאל	אישר	
1	סוג OKT	15.09.2019	מכאל	מס' רישיון	שרטט
	נתמך (טורקיה)				
	מס' שלדה NP9YS1240K3002XXX				