



משרד התחבורה  
לשכת סמנכ"ל בכיר לתנועה  
אגף הרכב ושרותי תחזוקה  
מחלקת התקינה  
רח' המלאכה 8, ת"א, ת.ד. 57031  
טלפון 03-5657272

תאריך : ו' חשון, תש"פ  
4 נובמבר, 2019  
תיק : נתמכים מייבוא  
מס"ד : 4000-0406-2019-080140

אל: משרדי רישוי מחוזיים י-ם, ת"א, חיפה, ב"ש

**הוראה מס' 19-6074**

**הנדון: אישור רישום נתמך תוצר קסבוהרר (KASSBOHRER) (תורכיה) דגם CS**

כלי רכב שפרטיהם ר"מ מאושרים לרישום לשנה קלנדארית 2019.

א. פרטי רכב כלליים:

שנה קלנדארית: 2019		קסבוהרר (KASSBOHRER) (תורכיה)				תוצר וארץ הרכבה:	
מידת צמיגים (קוד עומס ומהירות) ודגם סרנים	מס' גלגלים	מס' סרנים	משקל כולל מותר וכושר משא של הסרנים (ק"ג)			סיווג רכב (O4)	דגם הרכב
			אחורי	פין גרירה	כללי		
בהתאם לשרטוט מס' המצ"ב TR-RD-CS39T-01	6	3	24000	15500	34200	נתמך למכולה (536)	CS
הרכב אושר לפי תעודת WFTA מס' e11*2007/46*0111 (יש לוודא שמספר זה מופיע בטבלת זיהוי של הרכב)							

ב. פירוט מספר שלדה:

1	2	3	4	5	6	7	8	9	10	11	12	13	14	15	16	17
WKV			DA		C	0		03	0		01					12345
קוד תוצר הרכב			קוד סוג הרכב (נתמך)		קוד סיווג הרכב	סוג ארגז הרכב		מספר סרנים	ללא משמעות		קוד מפעל ייצור					מספר רץ

ג. מידות הרכב: בהתאם לשרטוט של מהנדס אייל גומלפרב מס' TR-RD-CS39T-01 המצ"ב והמהווה חלק בלתי נפרד מהוראה זו.

ד. ציוד הרכב: בהתאם לתקנות התעבורה והוראות האגף.

ה. תנאי הרישוי:

קוד	תנאים והגבלות
84	מצויד במתלה אוויר.
105	רשאי להוביל מכולה של 20 פ"ט.

ו. הערות:

- טבלת הזיהוי תוצמד לארוכת המסגרת הימנית בחלקה הקדמי של השלדה.
- מס' השלדה יוטבע סמוך לטבלת הזיהוי.
- דגם אב-טיפוס נבדק ע"י מעבדת אריאל, דו"ח מס' 01\*019244-18/004 מיום 04/11/2019.
- סרן 1 מתרומם.

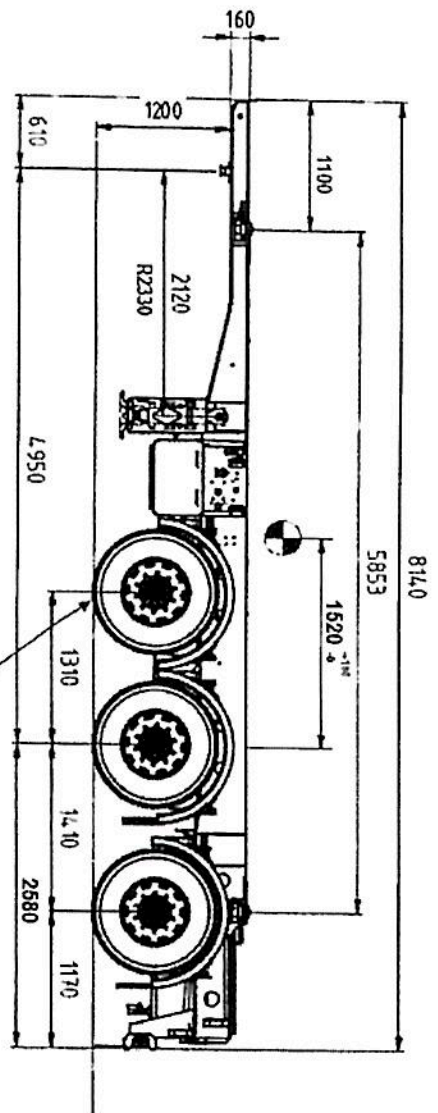
רצ"ב: שרטוט מס' TR-RD-CS39T-01.

ב ב ר כ ה,  
מהנדס ליאור סויד  
מרכז בכיר הנדסת רכב ותקינה

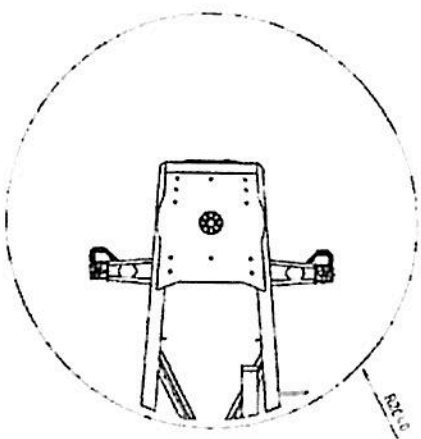
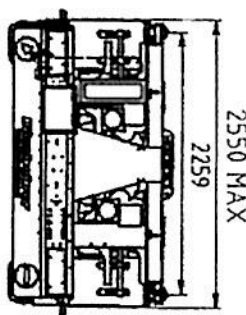
העתקים: יבואן הרכב  
תיק

**תקיפות הוראה זו כשהיא חתומה מקורית או נאמן למקור**

REV	DESCRIPTION	ECO-NUM	APPROVED	DATE
A	Released			



סוף ראשון מתרומם



הנתמך מגיע עם התקן גלגל חלופי

איל גומלין  
מתנסח מוצר  
4-11-2019  
חתימה: איל

נספח להוראה: 109-604

תע"ת: 100+

מכשירי תנועה ומשאיות - שותפות מוגבלת

DESIGNED BY: נדבך לטבלה תולת סרטי  
DRAWN BY: 39 טון היצר  
CHECKED BY: KASSBOHRER  
APPROVED BY: CS39T  
TR-RD-CS39T-01 A

טבלת חלוקת משקלים (ק"ג)

סר"כ	סרנים אחוריים	קונג פין	תיאור	משקל עצמי	משקל סר"כ	מורשה
3320	2560	760	משקל עגנית	9482	10242	15500
30880	21398		משקל עגנית			
34200	23958		משקל עגנית			
39000	24000		משקל עגנית			

סרנים	צמיגים	גלגל	כמות
BPW	385/65 R22.5		6
D115	(160j,k,l)		

SCALE: 1:1  
DATE: 04/11/2019