

מדינת ישראל



מס'ד בתנועה
אגף הרכב



משרד התחבורה
לשכת סמנכ"ל בכיר לתנועה
אגף הרכב ושרותי תחזוקה
מחלקת התקינה
רח' המלאכה 8, ת"א, ת.ד. 57031
טלפון 03-5657272

תאריך: ח' אלול, תשע"ט
8 ספטמבר, 2019
תיק: נתמכים מייבוא
מס'ד: 4000-0406-2019-076675

אל: משרדי רישוי מחוזיים י-ם, ת"א, חיפה, ב"ש

הוראה מס' 19-6067

הנדון: אישור רישום נתמך למכולה (536) תוצר קרונה (KRONE) (גרמניה) דגם SZ

כלי רכב שפרטיו ר"מ מאושר לרישום לשנה קלנדארית 2019.

א. פרטי רכב כלליים:

2019		שנה קלנדארית:		קרונה (KRONE) (גרמניה)			תוצר וארץ הרכבה:	
מידת צמיגים (קוד עומס ומהירות)	מס' גלגלים	מס' סרנים*	משקל כולל מותר וכושר משא של הסרנים (ק"ג)**			סוג רכב (O4)	כינוי מסחרי	דגם הרכב
			אחורי	פין גרירה	כללי			
385/65R22.5 (160K)	4	2	18000	14000	26900	נתמך למכולה (536)	Box Liner	SZ

הערות: * סרן ראשון בצמד הסרנים – מתרומם.
** עומסים מרביים יצינו על טבלת הזיהוי.
*** הרכב אושר לפי תעודת WVTA מס' e1*2007/46*1045 (יש לוודא שמספר זה מופיע בטבלת זיהוי של הרכב).

ב. פירוט מספר שילדה:

1	2	3	4	5	6	7	8	9	10	11-17
W	K	E	S	D	0	0	0	0	D או 0	1234567
קוד בינלאומי של היצרן			קוד סוג הרכב (נתמך)	3 סרנים	ללא משמעות			קוד שנת מודל (לא לצרכי רישוי)	מספר רץ	

ג. מידות הרכב: בהתאם לשרטוט של איליה שטלמן (תעבורה חטיבת תשתית) מס' 19-010-1 המצ"ב והמהווים חלק בלתי נפרד מהוראה זו.

ד. ציוד הרכב: בהתאם לתקנות התעבורה והוראות האגף.

ה. תנאי הרישוי:

קוד	תנאים והגבלות
84	מצויד במתלה אוויר
109	רשאי להוביל מכולה 20 פיט.

ו. הערות:

- טבלת הזיהוי תוצמד לארוכת המסגרת הימנית בחלקה המרכזי של השלדה.
- מס' השלדה טבוע מקורית ע"ג השלדה בחזית הנתמך בצד ימין.
- הנתמך נבדק ע"י מעבדת רכב אריאל – תעודה מס' 19/003-018241*00 מתאריך 29/08/2019.

רצ"ב: שרטוט מס' 19-010-1.

בברכה,
מהנדס ליאור סויד
מרכז בכיר הנדסת רכב ותקינה

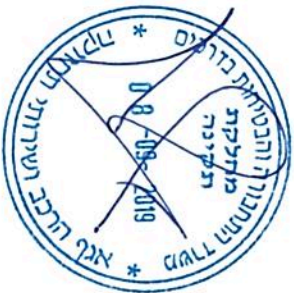
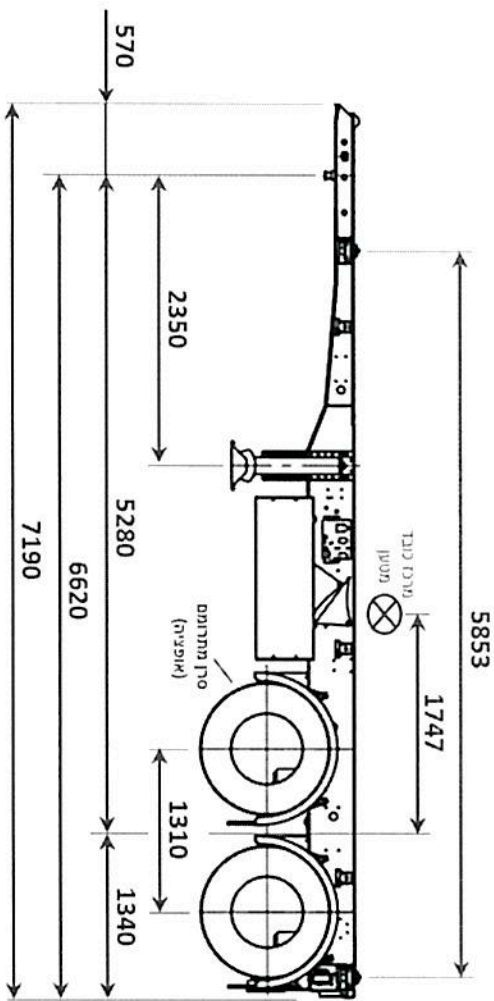
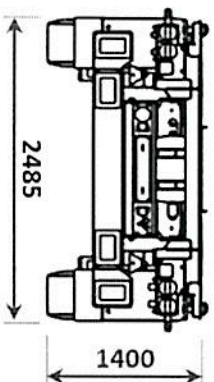
העתק: יבואן נתמך
תיק

תקיפות הוראה זו כשהיא חתומה מקורית או נאמן למקור

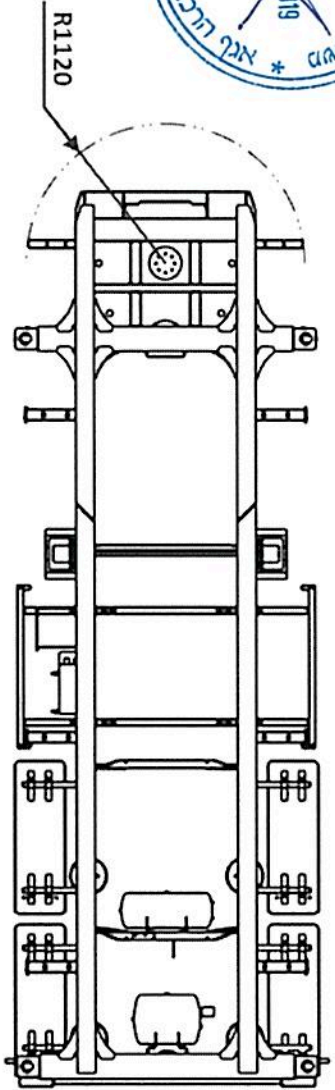
POB 320 .T.T
 רמלה 72102 RAMLA
 טלפון 972 (0)8 9773907
 פקס 972 (0)8 9785131

Taavura
 Tashit Division

תעבורה
 חטיבת תשתית



סיבולת כללית: ±50 מ"ס
 דגם סרנים: Krone Axle / Giganit 225
 מידת עציונים: 385/65 R22.5
 חוראת רישום מס: 19-6067



סיווג: נתמך שלדי		שם מסחר: Box Liner		תאריך: 26/08/2019	
מס' שרטוט: 19-010-1		שם קלנדארית: 2019		חתימה:	
מס' דף מס' 1 מתוך 1		שם מסחר: KRONE.SZ/C		שם: איליה שטלמן	
מס' דף מס' 1 מתוך 1		WKS:SD000000XXXXXX		תפקיד: מנהל מכירות	

טבלת חלוקת עומסים		
כללי (ק"ג)	פיו גזירה (ק"ג)	סרנים אחוריים (ק"ג)
2820	940	1880
24080	7966	16114
26900	8906	17994
26900	14000	18000
32000	14000	18000

עצמי	משקל כולל	משקל מורשה	משקל מורשה טכני
2820	940	1880	18000
24080	7966	16114	18000
26900	8906	17994	18000
26900	14000	18000	18000
32000	14000	18000	18000