

מדינת ישראל



תסיד בתנו עברה
אגף הרכב



משרד התחבורה
לשכת סמנכ"ל בכיר לתנועה
אגף הרכב ושרותי תחזוקה
מחלקת התקינה
רח' המלאכה 8, ת"א, ת.ד. 57031
טלפון 03-5657272

תאריך: ח' אלול, תשע"ט
8 ספטמבר, 2019
תיק: נתמכים מייבוא
מס"ד: 4000-0406-2019-076668

אל: משרדי רישוי מחוזיים י-ם, ת"א, חיפה, ב"ש

הוראה מס' 19-6066

הנדון: אישור רישום נתמך למכולה (536) תוצר קרונה (KRONE) (גרמניה) דגם SD

כלי רכב שפרטיו ר"מ מאושר לרישום לשנה קלנדארית 2019.

א. פרטי רכב כלליים:

2019		שנה קלנדארית:				קרונה (KRONE) (גרמניה)			תוצר וארץ הרכבה:	
מידת צמיגים (קוד עומס ומהירות)	מס' גלגלים	מס' סרנים*	משקל כולל מותר וכושר משא של הסרנים (ק"ג)**			סוג רכב (O4)	כינוי מסחרי	דגם הרכב	הערות: * סרן ראשון בשלישיית הסרנים – מתרומם. ** עומסים מרביים יצוינו על טבלת הזיהוי. *** הרכב אושר לפי תעודת WFTA מס' e1*2007/46*0232 (יש לוודא שמספר זה מופיע בטבלת זיהוי של הרכב).	
			אחורי	פין גרירה	כללי					
385/65R22.5 (160K)	6	3	24000	15000	31670	נתמך למכולה (536)	Box Liner	SD		

ב. פירוט מספר שילדה:

1	2	3	4	5	6	7	8	9	10	11-17
W	K	E	S	D	0	0	0	0	0 או D	1234567
קוד בינלאומי של היצרן			קוד סוג הרכב (נתמך)	3 סרנים	ללא משמעות			קוד שנת מודל (לא לצרכי רישוי)	מספר רץ	

ג. מידות הרכב: בהתאם לשרטוט של איליה שטלמן (תעבורה חטיבת תשתית) מס' 19-011-1 המצ"ב והמהווים חלק בלתי נפרד מהוראה זו.

ד. ציוד הרכב: בהתאם לתקנות התעבורה והוראות האגף.

ה. תנאי הרישוי:

קוד	תנאים והגבלות
84	מצויד במתלה אוויר
109	רשאי להוביל מכולה 20 פיט.

ו. הערות:

- טבלת הזיהוי תוצמד לארוכת המסגרת הימנית בחלקה המרכזי של השלדה.
- מס' השלדה טבוע מקורית ע"ג השלדה בחזית הנתמך בצד ימין.
- הנתמך נבדק ע"י מעבדת רכב אריאל – תעודה מס' 00*018242-03/19 מתאריך 26/08/2019.

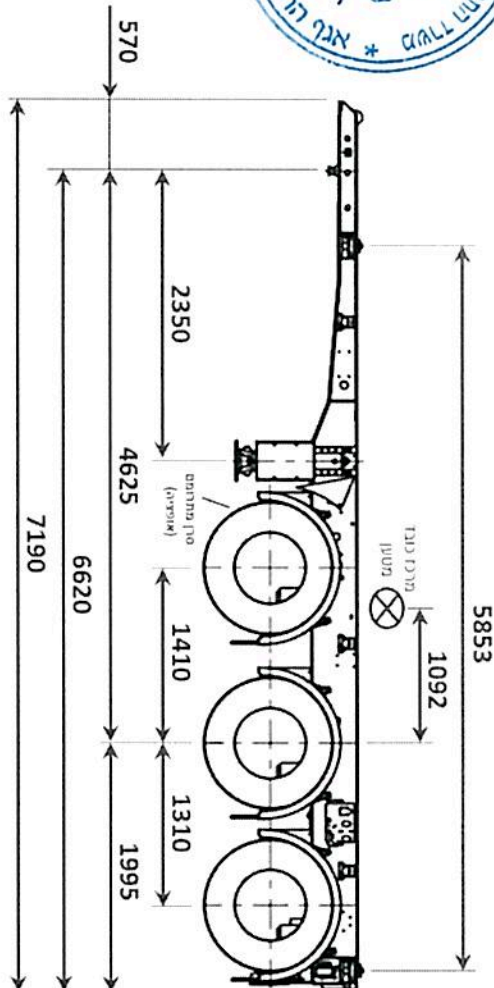
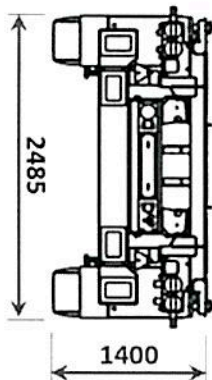
רצ"ב: שרטוט מס' 19-011-1.

ב ב ר כ ה,
מהנדס ליאור סויד
מרכז בכיר הנדסת רכב ותקינה

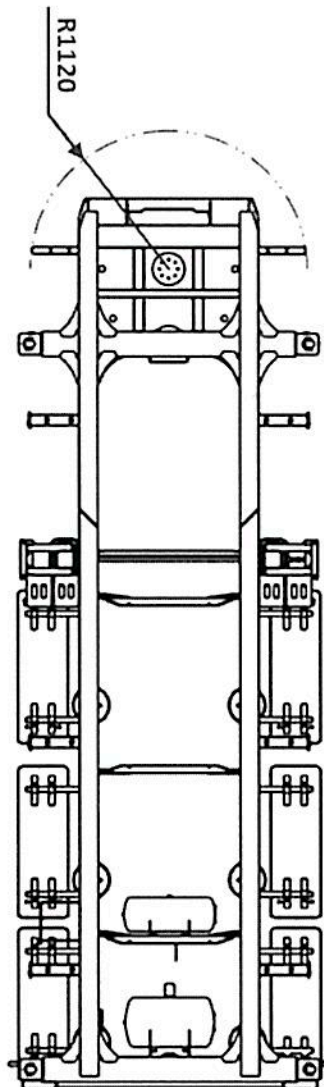
העתק: יבואן נתמך
תיק

תקיפות הוראה זו כשהיא חתומה מקורית או נאמן למקור

POB 320. ת.ת.
 רמלה 72102 RAMLA
 טלפון 972 (0)8 9773907
 פקס 972 (0)8 9785131



סיבולת כללית: 50 ± מ"ס
 רוחק סרנים לחישוב חלוקת עומסים: 4592 מ"ס
 דגם סרנים: Krone Anle / Gigant 225
 מודת צמיגים: 385/65 R22.5
 חוראת רישום מס': 19-6066



Taavura
 Tashit Division

תעבורה
 חטיבת תשתית

סיווג: נמטר שלדי		יבואן/יצרן: מטיבת תשתית/Krone	
שם מסחר: Box Liner		תאריך: 26/08/2019	
מס' שרטוט: 19-011-1	שנה קלנדארית: 2019	תחיתת:	שם: איליה שטלמן
דף מס' 1	ממור 1	תוצר/דגם: KRONE SD/C	תפקיד: מנהלס מכרות
WKSESD000000XXXXXX			

טבלת חלוקת עומסים			
כללי (ק"ג)	פיו גזירה (ק"ג)	סרנים אחוריים (ק"ג)	עצמי
3600	1200	2400	
28070	6470	21600	מסען
31670	7670	24000	משקל כולל
31670	15000	24000	משקל מורשה
39000	15000	27000	משקל מורשה טכני