



משרד התחבורה
 לשכת סמנכ"ל בכיר לתנועה
 אגף הרכב ושרותי תחזוקה
 מחלקת התקינה
 רח' המלאכה 8, ת"א, ת.ד. 57031
 טלפון 03-5657272

תאריך : כ"א אב, תשע"ט
 22 אוגוסט, 2019
 תיק : גרורים ונתמכים
 מס"ד : 4000-0406-2019-076282

אל: משרדי רישוי מחוזיים י-ם, ת"א, חיפה, ב"ש

הוראה מס': 19-6065

הנדון: נתמך למכולות תוצרת פאיז מנופים והידראוליקה בע"מ (ישראל) דגם PM-73S

כלי רכב שפרטיהם ר"מ מאושרים לרישום לשנה קלנדארית 2019.

א. פרטי רכב כלליים:

2019		שנה קלנדארית:		פאיז מנופים והידראוליקה בע"מ (ישראל)			תוצר וארץ הרכבה:	
מידת צמיגים (קוד עומס ומהירות) ודגם סרנים	מס' גלגלים	מס' סרנים	משקל כולל מותר וכושר משא של הסרנים (ק"ג)			סווג רכב (O4)	דגם הרכב*	
			אחורי	פין גורר	כללי			
בהתאם שרטוט מס' PM-73S-19	6	3	24000	16500	40000	נתמך למכולה (536)	PM-73S	

מערכת הבלמים (עונה לדרישות התקן האירופאי)

שרות: מערכת אויר מלא | עזר (חנייה) בטחון: בלם עצמאי

ב. פירוט מספר שלדה:

1	2	3	4	5	6	7	8	9	10	11	12	13	14	15	16	17
KG9	S	S	6	G	3	2	K	A	128	XXX						
תוצר הרכב ישראל	סוג הרכב	סוג מבנה	קוד משקל כולל	קוד מתלה וסרן	מס' שורות סרנים	ללא משמעות	שנה קלנדארית 2019	אתר הרכבה אשקלון	קוד היצרן פאיז מנופים והידראוליקה בע"מ	מספר רץ						

ב(1). פירוט קודים במספר השלדה:

11	7	6	5	4	הספרה
אתר הרכבה	קוד מתלה וסרן	קוד משקל כולל	סוג מבנה	סוג הרכב	נושא
A - אשקלון	A - אויר אחר B - מכני אחר C - אויר B.P.W D - מכני B.P.W E - אויר R.O.R F - מכני R.O.R G - אויר S.A.F H - מכני S.A.F	מ - עד 3 - 10000-3500 4 - 20000-10000 5 - 30000-20000 6 - 40000-30000 7 - 44000-40000 8 - מעל 44000	F - ארגז P - משטח T - מיכל R - מגבה נוע H - רכינה S - שלדי L - ציוד כבד B - מהפך ברזל D - דולי W - עבודה X - סוג אחר	S - נתמך T - גרור A - גרור הנגרר ע"י טרקטור	קוד סימון

ג. **מידות הרכב:** בהתאם לשרטוט מהנד שחר מועלם מס' PM-73S-19 המצ"ב והמהווה חלק בלתי נפרד מהוראה זו.

ד. **ציוד הרכב:** בהתאם לתקנות התעבורה והוראות האגף.

ה. **תנאי הרישוי:**

קוד	תנאים והגבלות
84	מצויד במתלה אוויר.
105	רשאי להוביל מכולה 20 פ"ט.
118	ראשי להוביל מכולה של 40 פ"ט או שתי מכולות של 20 פ"ט.

ו. **הערות:**

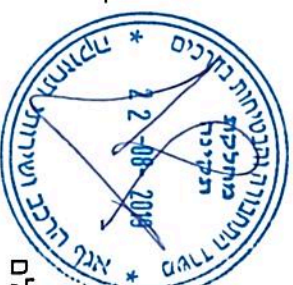
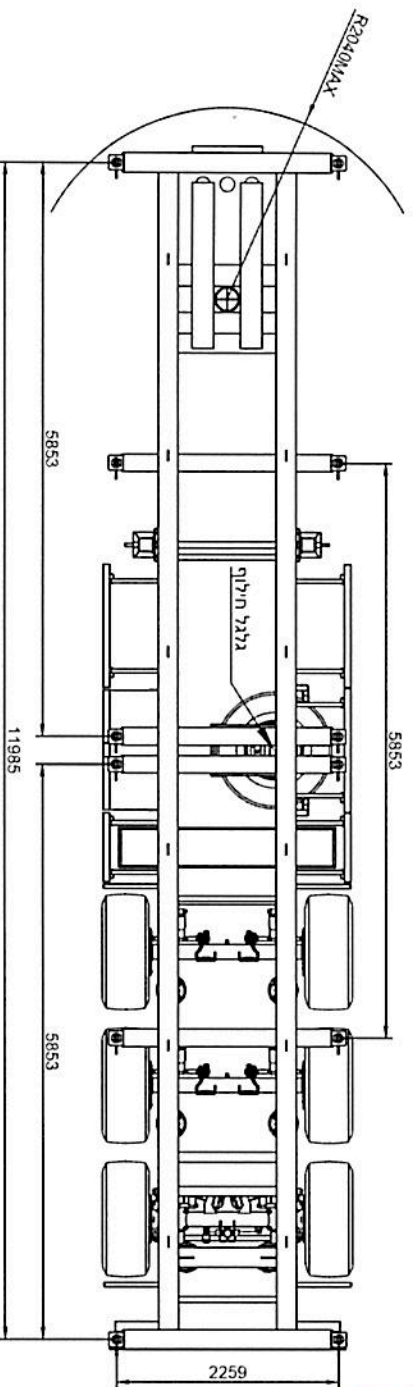
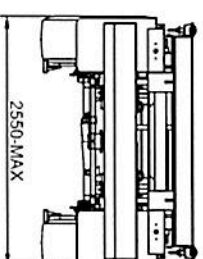
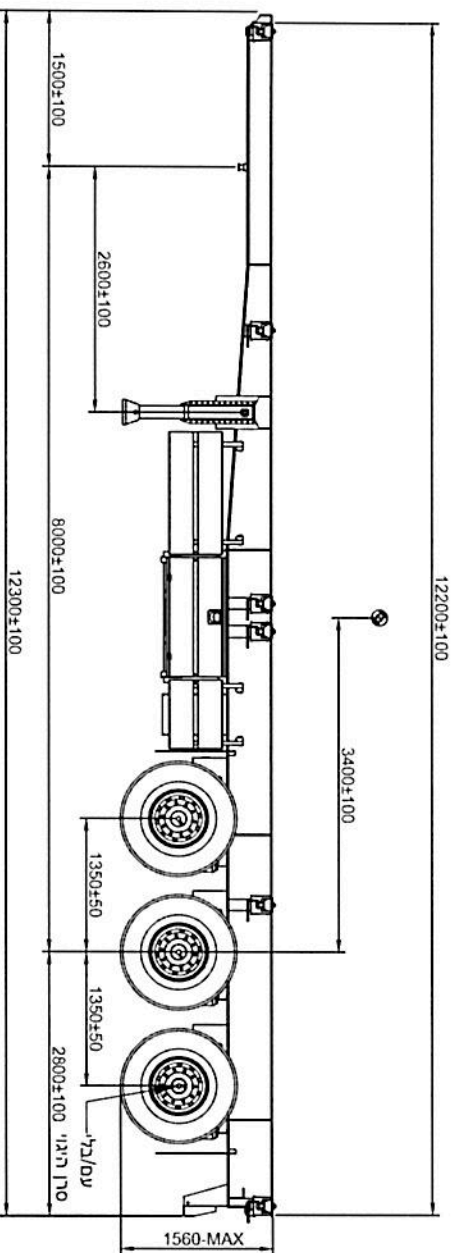
- טבלת הזיהוי תוצמד ע"ג קורת שלדה קדמית בצד ימין.
- מס' השלדה טבוע סמוך לטבלת הזיהוי.
- סרן 3 עם/בלי סרן היגוי.
- הגרור נבדק בבדיקת אב-טיפוס ע"י מכון התקנים הישראלי - דו"ח מס' 9913217559 מיום 12/08/2019.

רצ"ב: שרטוט מס' PM-73S-19.

ב ב ר כ ה,
 מהנדס ליאווה סויד
 מרכז בכיר הנדסת רכב ותקינה

עותק: יצרן הרכב, תיק

תקיפות הוראה זו כשהיא חתומה מקורית או נאמן למקור



שחר מועלים
 תחילת תחנות
 א.ג. 114959

מהנדס שחר מועלים
 מס' רישיון 114959
 טל. 054-4643128

נוספה להוראה:

19-6065

הערות:

מערכת בלימה לפי תקן אירופאי EC/320/171/EC/98/12

תלוקת עומסים נ"ג

פוי גרידה	נכרי	סרנים	משקל עניק	משקל מוטעו	סר"כ	מדר שר	צמיגים	נדרות	נחות	סרנים	נחות	נחת	נחת	נחת	נחת	נחת	נחת	נחת
2000	6340	4340	4340	38565R22.5 (180K)	SAF: SNK 4220, SNK 4218	GIGANT: GEKH2 4220P	38565R22.5 (180K)	42565R22.5 (185K)	6	ROR: LMQ 10791	TRAX: PLT 4220-1222	נחת	נחת	נחת	נחת	נחת	נחת	נחת
14305	33660	19355	19355	42565R22.5 (185K)	SAF: SNK 4220, SNK 4218	GIGANT: GEKH2 4220P	42565R22.5 (185K)	42565R22.5 (185K)	6	ROR: LMQ 10791	TRAX: PLT 4220-1222	נחת	נחת	נחת	נחת	נחת	נחת	נחת
16305	40000	23695	23695	44565R22.5 (189K)	SAF: SNK 4220, SNK 4218	GIGANT: GEKH2 4220P	44565R22.5 (189K)	44565R22.5 (189K)	6	ROR: LMQ 10791	TRAX: PLT 4220-1222	נחת	נחת	נחת	נחת	נחת	נחת	נחת
16500	40000	24000	24000	44565R22.5 (189K)	SAF: SNK 4220, SNK 4218	GIGANT: GEKH2 4220P	44565R22.5 (189K)	44565R22.5 (189K)	6	ROR: LMQ 10791	TRAX: PLT 4220-1222	נחת	נחת	נחת	נחת	נחת	נחת	נחת

נחת תלת סרני שרדי
 משקל כולל 40 טון
 דגם: PM-73S

מס' שרסוט: PM-73S-19

תוצר:

פאר תחנות וורדארלק
 אפיצות

תחנות: 08.08.19
 שחר: 08.08.19
 שחר: 08.08.19

שחר הנדסה
 תכנון יצור ופיתוח מרכיבים ונורמים לרשתות