



לשכת סמונ"ל בכיר לתנועה
אגף הרכב ושרותי תחזוקה
מחלקת התקינה
רח' המלאכה 8, ת"א, ת.ד. 57031

תאריך : ה' אלול, תשע"ט
5 ספטמבר, 2019
תיק : גרורים מייבוא
מס"ד : 4000-0406-2019-075429

טלפון : 03 - 5657122
פקס : 03 - 5657123

אל: משרדי רישוי מחוזיים י-ם, ת"א, חיפה, ב"ש

הוראה מס' 19-6061

הנדון: אישור רישום נתמך למכולה עם 2 מנופים תוצר המר (HAMMAR) – שבדיה, דגם 195HS/195S
באפשרותכם לרשום נתמך לשנה קלנדארית 2019 שפרטיו כדלהלן:
א. פרטי רכב כלליים:

2019		שנה קלנדארית:			HAMMAR (שבדיה)			תוצר וארץ הרכבה:	
מידת צמיגים (קוד עומס ומהירות)	מס' גלגלים	מס' סרנים	משקל כולל מותר וכושר משא של הסרנים [ק"ג]			סווג רכב (O4)	דגם הרכב		
			אחוריים	פין גרירה	כללי				
385/55R22.5 (160K)	6	3	24000 (25000*)	16500	40000	נתמך למכולה (536)	195HS/195S***		
<p>הערה: * משקלים מותרים בהובלת מכולה ימית 40 רגל בלבד. ** סרן אחורי – מהוגה ומתרומם. *** ההבדל בין הדגמים הינו ברגלים המייצבות של המנוף.</p>									

ב. **מידות הרכב:** בהתאם לשרטוט של מהנדס אמיר גלברג מס' HA0719 המצ"ב המהווה חלק בלתי נפרד מהוראה זו.

ד. **פירוט מספר שלדה:**

1 2 3	4 5 6	7 8 9	10	11	12 13 14 15 16	17
YT9	95S	172/142	K	0	12345	0
קוד תוצר רכב	קוד דגם רכב טכני	ללא משמעות	שנת ייצור דגם (לא לצרכי רישוי)	ללא משמעות	ללא משמעות	ללא משמעות

ה. **ציוד הרכב:** בהתאם לתקנות התעבורה והוראות האגף.

ו. **תנאים והגבלות:**

קוד	תנאים והגבלות
84	מצויד במתלה אוויר
104	על הרכב מותקן מנוף תוצר המר דגם 195HS/195S מס' *
105	רשאי להוביל מכולה של 20 פ"ט
106	רשאי להוביל מכולה של 40 פ"ט
	הערות: * ירשם מספר ספציפי למנוף.

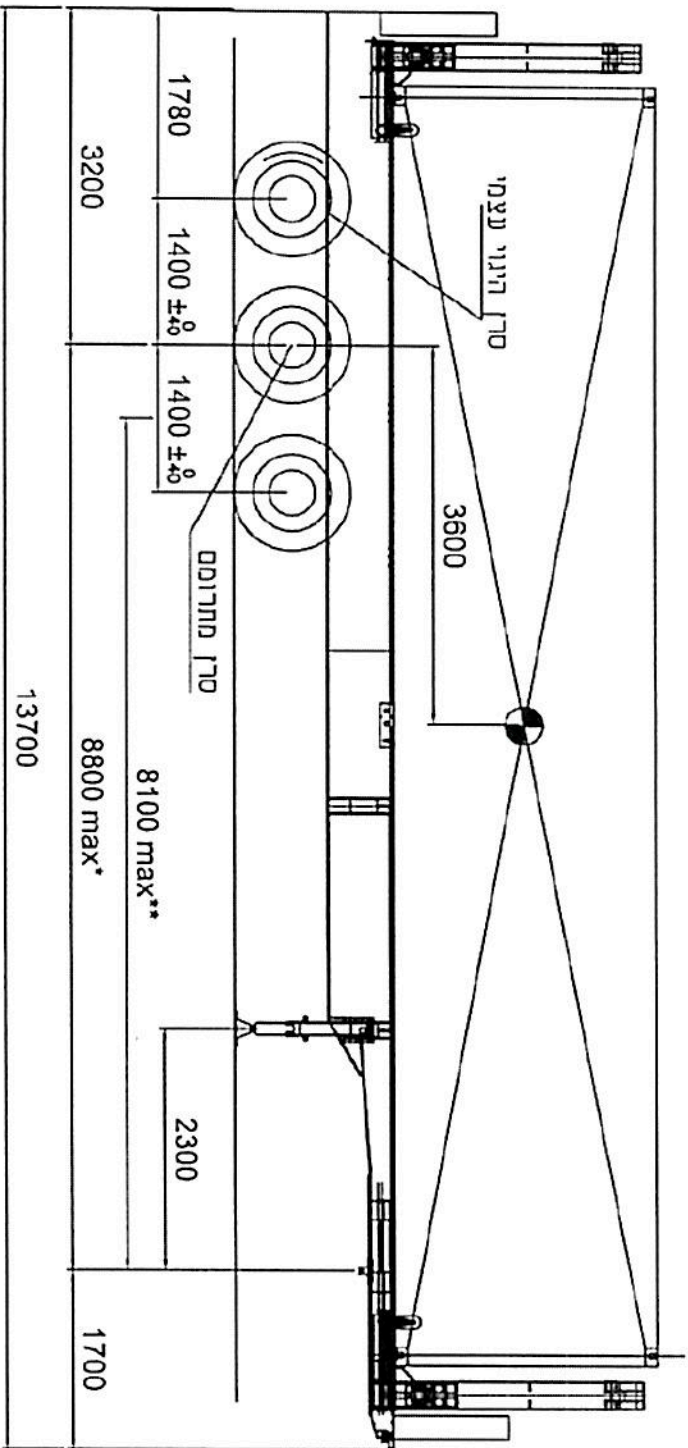
ז. **הערות:**

- טבלת הזיהוי תוצמד לארוכת המסגרת הימנית בחלקה הקדמי של השלדה.
- מס' השלדה יוטבע סמוך לטבלת הזיהוי בתוספת סימני היכר של היצרן משני צדי ההטבעה.
- יש לוודא הטבעת דגם ומס"ד של המנופים.
- יש לקבל תסקיר בודק מוסמך למנופים המותקנים ע"ג הנתמך.
- בדיקת אב-טיפוס לנתמך נבדק ע"י מכון המתכות הישראלי- תעודה מס' ב/177708-01 ותעודה ב/177706-01 מיום 11.08.2019.
רצ"ב: שרטוט מס' HA0719.

ב ב ר כ ה,
מהנדס ליאור סויד
מרכז בכיר הנדסת רכב ותקינה

העתק: תיק

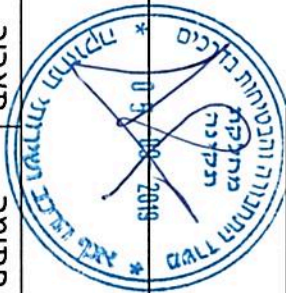
תקיפות הוראה זו כשהיא חתומה מקורית או נאמן למקור



• רוחק סרנים לרישום
 **רווחת סרנים מחושב לצורך כונסר תמרון

כמות	צמיגים
6	385/65R22.5 160K (158L)

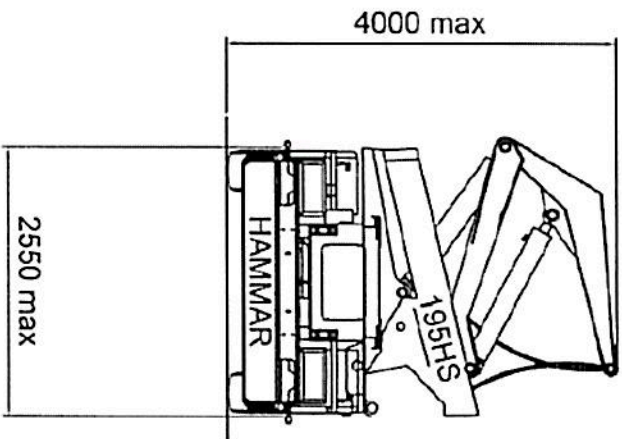
כמות	סרנים
3	SAF SBK 2243



נתמך למכולה עם 2 מנופים

אמיר גלברג – מהנדס רכב
 054-9036069

הנדון:		תוצר		תאריך	חתימה	שם	תפקיד
קנה מידה: 1:50		דגם	HAMMAR	04.07.19	<i>[Signature]</i>	אמיר	שרטט
מס. שרטוט: HA0719		195HS או 195S	ECE R13 תקן לפי בלמים לתקן				
דף מס' 1 מתוך 1		אישור WATA *03 0669*2007/46* e4					



חישוב חלוקת העומסים (ק"ג) (195 HS)			
כללי	אחורי	קדמי	
9781	6800	2981	עצמי
30219	17180	13039	מטען מרבי
40000	23980	16020	משקל כללי
40000	*24000	16500	מותר
*25000 בהובלה מנולה ימית של 40 רגל			

חישוב חלוקת העומסים (ק"ג) (195S)			
כללי	אחורי	קדמי	
9420	6640	2780	עצמי
30580	17290	13290	מטען מרבי
40000	23930	16070	משקל כללי
40000	*24000	16500	מותר
*25000 בהובלה מנולה ימית של 40 רגל			