

מדינת ישראל



משרד התחבורה
לשכת סמנכ"ל בכיר לתנועה
אגף הרכב ושרותי תחזוקה
מחלקת התקינה
רח' המלאכה 8, ת"א, ת.ד. 57031
טלפון 03-5657272

תאריך : י"א תמוז, תשע"ט
14 יולי, 2019
תיק : נתמכים מייבוא
מס"ד : 4000-0406-2019-075005

אל: משרדי רישוי מחוזיים י-ם, ת"א, חיפה, ב"ש

הוראה מס' 19-6057

הנדון: אישור רישום נתמך תוצר אורטוס (ORTHAUS) (טורקיה) דגם C1 להובלת מכולה 20 פיט

כלי רכב שפרטיהם ר"מ מאושרים לרישום לשנה קלנדארית 2019.

א. פרטי רכב כלליים:

שנה קלנדארית: 2019		אורטוס (ORTHAUS) (טורקיה)				תוצר וארץ הרכבה:	
מידת צמיגים (קוד עומס ומהירות) ודגם סרנים	מס' גלגלים	מס' סרנים	משקל כולל מותר וכושר משא של הסרנים (ק"ג)*			סיווג רכב (O4)	דגם הרכב**
			אחורי	פין גרירה	כללי		
בהתאם לשרטוט מס' HS010719 המצ"ב	6	3	24000	15000	29500 *33500	נתמך למכולה (536)	C1
הרכב אושר לפי תעודת WFTA מס' e6*2007/46*0302 (יש לוודא שמספר זה מופיע בטבלת זיהוי של הרכב)							
הערה: * משקל זה במקרה של מיקום המכולה במרחק של 63 ס"מ מהקצה האחורי של הנתמך ** משקלים מותרים יציגו על טבלת הזיהוי של יצרן הנתמך.							

ב. פירוט מספר שלדה:

1 2 3	4 5 6 7 8 9	10 11 12 13 14 15 16 17
NPF	CSS020	12345678
קוד בינלאומי של יצרן הרכב	קוד סוג הרכב נתמך שלדי	מספר רץ

ג. **מידות הרכב:** בהתאם לשרטוט של רמי בכר מס' HS010719 המצ"ב והמהווה חלק בלתי נפרד מהוראה זו.

ד. **ציוד הרכב:** בהתאם לתקנות התעבורה והוראות האגף.

ה. ברישיון יירשם תנאים והגבלות:

קוד	תנאים והגבלות
84	מצויד במתלה אוויר.
105	רשאי להוביל מכולה של 20 פיט.
---	משקל כולל מותר 29500 ק"ג כאשר המכולה ממוקמת בקצה האחורי של הנתמך.
---	משקל כולל מותר 33500 ק"ג כאשר המכולה במרחק של 63 ס"מ מהקצה האחורי של הנתמך.
*---	"יגרר ע"י תומך בעל 3 סרנים (6X4) בלבד כאשר המכולה ממוקמת בקצה אחורי של הנתמך.

הערה: * הגבלה זו ניתנה בגלל אי-עמידת הנתמך הרתום לתומך בעל 2 סרנים בתקנת התעבורה מס' 314 ג' לגבי העומס של 25% לפחות מהמשקל הכולל ע"ג הסרן המניע.

ו. הערות:

- טבלת הזיהוי תוצמד לארוכת המסגרת הימנית בחלקה הקדמי של השלדה.
- מס' השלדה טבוע סמוך לטבלת הזיהוי.
- דגם אב-טיפוס נבדק ע"י מעבדת הטכניון - דו"ח מס' ב/177448-02 מיום 11.07.2019.
- סרן 3 מהוגה.

רצ"ב: שרטוט מס' HS010719.

ברכה
מהנדס ליאור סויד
מרכז בכיר הנדסת רכב ותקינה

העתקים: יבואן הרכב, תיק

תקיפות הוראה זו כשהיא חתומה מקורית או נאמן למקור



19-6057

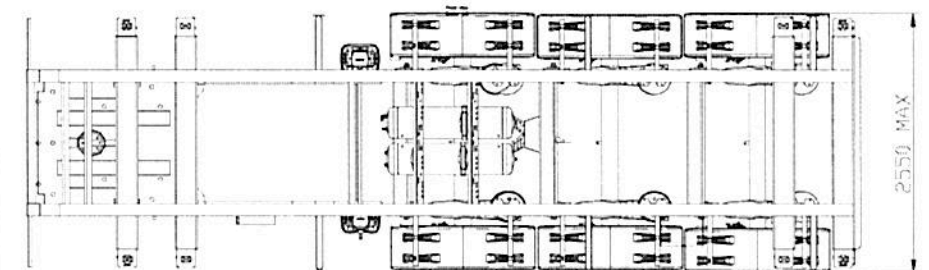
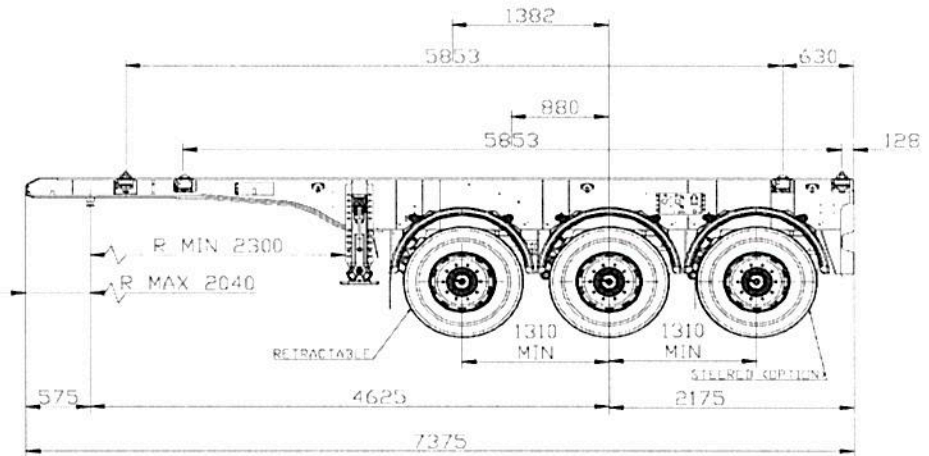
סוג	נתמך שלדי קצר + תעולי הצנדה
תוצר	ORTHAUS
רגם סני / TYPE	NPF / C1
כינוי מחיר	Container SERIES- 20 FT
מס' יצירה	NPFCSSO20KAXXXXXX
שנת ייצור	2019

ממלה מאחור		
חלוקת העומסים		
עומי	3120	1040
מסען	25340	20519
כולל	29500	23839
מורשה	29500	24000
מ.כ.		880

רמת מקס	2550
גובה מקס	4000

ממלה במרכז		
חלוקת העומסים		
עומי	3120	1040
מסען	29340	20573
כולל	33500	23693
מורשה	33500	24000
מ.כ.		1382
מרחק סרנים		4625

ל המידות בסיבולת של 4+ 20 מ"מ למעט מידות MAX/MIN
 זמינים / קוד עומס / מתיחת 385/65R22.5
 סרנים: תוצרת תוצרת TRAX/ BPW / SAF
 DTTS
 TRAX DISC 2.H102/SBS2 SNK 4218/SNK
 4345/TRAX PLT 243-10 4220



1900/07/19	מאת
01/07/19	ל
01/07/19	מאת
01/07/19	מאת