

מדינת ישראל



לשכת סמנכ"ל בכיר לתנועה
אגף הרכב ושרותי תחזוקה
מחלקת התקינה
רח' המלאכה 8, ת"א, ת.ד. 57031

תאריך : ג' סיון, תשע"ט
6 יוני, 2019
תיק : נתמכים מייבוא
מס"ד : 4000-0406-2019-072637

טלפון : 03 - 5657122
פקס : 03 - 5657123

אל: משרדי רישוי מחוזיים י-ם, ת"א, חיפה, ב"ש

הוראה מס' 19-6054

הנדון: אישור רישום נתמך לקירות טרומיים תוצר FAYMONVILLE (בלגיה) דגם F-S43-1EJB

באפשרותכם לרשום נתמך לשנה קלנדארית 2019 שפרטיו כדלהלן:

א. פרטי רכב כלליים:

2019		שנה קלנדארית:		משקל כולל מותר			סווג רכב (O4)	דגם הרכב
מידת צמיגים (קוד עומס ומהירות)	מס' גלגלים	מס' סרנים	וכושר משא של הסרנים [ק"ג]					
			אחוריים	פין גרירה	כללי			
385/65R22.5 (160K)	6	3	24000	16500	40000	נתמך לקירות טרומיים (537)	F-S43-1EJB	
הרכב אושר לפי תעודת WVTA מס' e6*2007/46*0030 (יש לוודא שמספר זה מופיע בטבלת זיהוי של הרכב) הערה: * משקלים מותרים יצינו על טבלת הזיהוי של היצרן.								

ב. מידות הרכב: בהתאם לשרטוט של מהנדס יפים אוסיצ'נסקי מס' F-S43-0119 המצ"ב והמהווה חלק בלתי נפרד מהוראה זו.

ג. ציוד הרכב: בהתאם לתקנות התעבורה והוראות האגף.

ד. פירוט מספר שלדה:

1	2	3	4	5	6	7	8	9	10	11	12	13	14	15	16	17
Y	A	F	P	V	3	0	0	X	K	1234567						
קוד יצרן			סוג נתמך		מספר סרנים		ללא משמעות		ללא משמעות	קוד שנת ייצור 2019		מספר רץ				

ה. תנאים והגבלות לרישום ברישיון הנתמך:

קוד	תנאים והגבלות
-	מיועד להובלת קירות טרומיים בלבד.
84	מצויד במתלה אוויר.

ו. הערות:

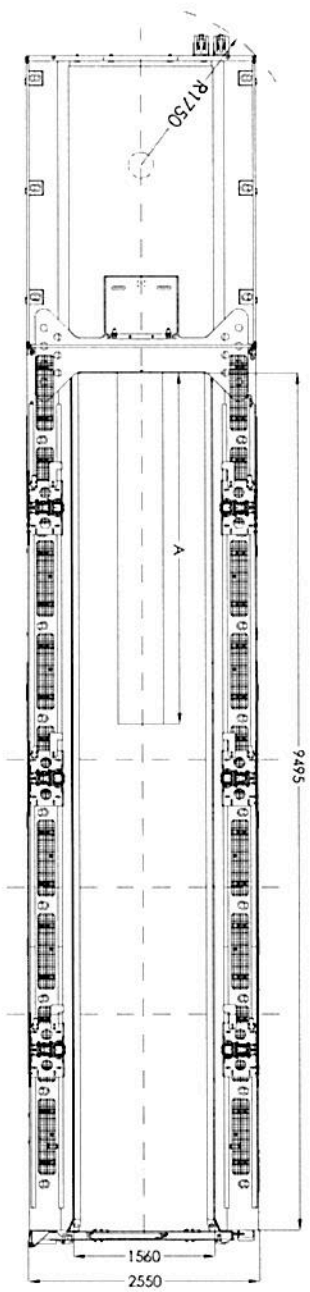
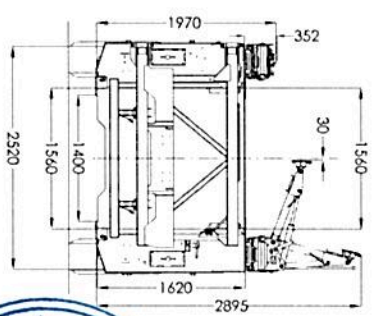
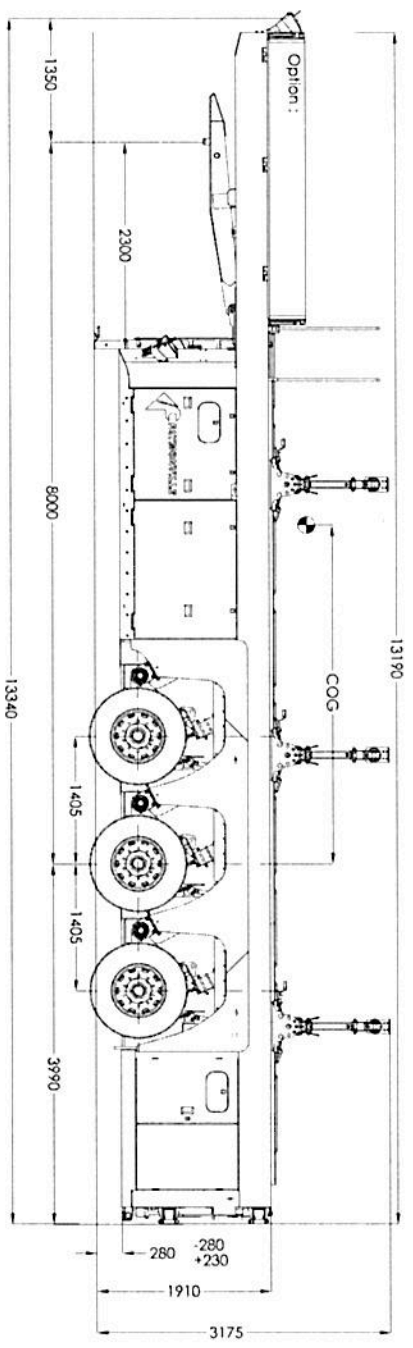
- טבלת הזיהוי צמודה לקורה קדמית בחזית הנתמך.
- מס' השלדה טבוע מקורית ע"ג קורה קדמית בחזית הנתמך.
- הנתמך נבדק ע"י מכון המתכות הישראלי - דו"ח מס' ב/176579-01 מיום 04.06.2019.

רצ"ב: שרטוט מס' F-S43-0119.


ברכה,
 מהנדס ליאור סויד
 מרכז בכיר הנדסת רכב ותקינה

העתק: תיק

תקיפות הוראה זו כשהיא חתומה מקורית או נאמן למקור



מספר כובד	מרכז כובד	אורך חקיל	מסעון	סרנים	פיץ גרידה
(מ"מ)	(מ"מ)	(מ"מ)	(ק"ג)	(ק"ג)	(ק"ג)
3750	3900	29350	15592	16208	
2950	5500	25030	15800	9230	
1950	7500	20893	15800	5093	
950	9450	17929	15800	2129	

מסעון מסעון מורשה בהתאם לאורך קידוח וזיקום מרכז כובד
 הערה: בכל מצב הוגמטה התומך ייגדר ע"י רכב משא תומך בעל 3 סרנים (6x4)

• קוד עומס ומתיחות המינימלי

כמות	צמיגים
6	385/65R22.5 160K (158L)*

כמות	סרנים
3	BPW MVBF ST10010

19-6054

נספה לרותראר מס:

נתמך לרובלית קידוח שדרומיים

אלריסטמן הנדסה בע"מ

קנה מידה	טולדונס כללי (פרופ' לסרנים): 50 ± מ"מ			תאריך	חתימה	שם	תפקיד
1:50	שונה קונדורית	דגם	תוצר	02.05.19		יפיים	שורטס
מל' שדרומים	2019	F-S43-1EJB	FAYMONVILLE	מתמקד יעם אוטוציסקי מל' שדרומים וצמיגים מל' שדרומים וצמיגים מל' שדרומים וצמיגים			
F-S43-0119	YAFPV3003K0023777	מס' שניידר:					
1	דף מס' מתוך	איינבור ארבעה					
1	מחיר	e6*2007/46*0030*03					

חריקות עומסים ק"ג (רפי' מרכז כובד 3750 מ"מ)

בל"י	סרנים	פיץ גרידה	נצמי	מסעון מידרי	מסעון כללי	מחיר
10650	8200	2450				
29350	15592	13758				
40000	23792	16208				
40000	24000	16500				

