

משרד התחבורה
לשכת סמנכ"ל בכיר לתנועה
אגף הרכב ושרותי תחזוקה
מחלקת התקינה
רח' המלאכה 8, ת"א, ת.ד. 57031
טלפון 03 - 5657272

תאריך: כ"ט אייר, תשע"ט
 3 יוני, 2019
תיק : קרדוש
מס"ד : 4000-0406-2019-072532

אל: משרדי רישוי מחוזיים י-ם, ת"א, חיפה, ב"ש

הוראה מס' 19-6052

הנדון: אישור רישום נתמך תוצר "קרדוש נצרת בע"מ" (ישראל) דגם KN332-TT

כלי רכב שפרטיהם ר"מ מאושרים לרישום לשנה קלנדארית 2019.

א. פרטי רכב כלליים:

2019		שנה קלנדארית:			"קרדוש נצרת בע"מ" (ישראל)			תוצר וארץ הרכבה:	
מידת צמיגים (קוד עומס ומהירות) ודגם סרנים	מס' גלגלים	מס' סרנים	משקל כולל מותר וכושר משא של הסרנים (ק"ג)*			סווג רכב (04)	דגם הרכב		
			אחורי	פין גרירה	כללי				
בהתאם לשרטוט היצרן מס' KN332-TT-2019	4	2	20000	13500	33000	(536)	KN332-TT	נתמך למכולה	
הערה: * עומסים מרביים על הסרנים יציגו על טבלת היצרן.									

ב. פירוט מספר שלדה:

1	2	3	4	5	6	7	8	9	10	11	12	13	14	15	16	17
KG9	S	S	6	G	2	B	K	2	076	123						
תוצר הרכב ישראל	סוג הרכב	סוג מבנה	קוד משקל כולל	קוד מתלה וסרן	מס' שורות סרנים	קוד דגם	שנה קלנדארית 2019	אתר הרכבה ציפורית	יצרן הרכב	מספר רץ						

ב(1). פירוט קודים במספר השלדה:

9		7		6		5		4		הספרה
קוד דגם		קוד מתלה וסרן		קוד משקל כולל		סוג מבנה		סוג הרכב		נושא
KN273	A	A	- אויר אחר	מעל - עד		F	- ארגז	S	- נתמך	קוד סימון
KN102W	E	B	- מכני אחר	10000-3500	- 3	P	- משטח	T	- גרור	
KN363	G	C	- אויר B.P.W	20000-10000	- 4	T	- מיכל	A	- גרור	
KNS443	I	D	- מכני B.P.W	30000-20000	- 5	R	- מגבה נוע		הנגרר ע"	
KN242	H	E	- אויר R.O.R	40000-30000	- 6	H	- רכינה		טרקטור	
KN403	K	F	- מכני R.O.R	44000-40000	- 7	S	- שלדי			
KN343	N	G	- אויר S.A.F	44000 מעל	- 8	L	- ציוד כבד			
KN403-STD	J	H	- מכני S.A.F			B	- מהפך ברזל			
						D	- דולי			
						W	- עבודה			
						X	- סוג אחר			

דף מס' 2 הוראה מס' 19-6052

- ג. **מידות הרכב:** בהתאם לשרטוט של היצרן מס' KN332-TT-2019 והמהווה חלק בלתי נפרד מהוראה זו.
- ד. **ציוד הרכב:** בהתאם לתקנות התעבורה והוראות האגף.

ה. תנאי הרישיון:

תנאים והגבלות	קוד
מצויד במתלה אוויר.	84
רשאי להוביל מכולה של 20 פ"ט.	105
בנתמך מותקנות 4 רגלי חניה	-

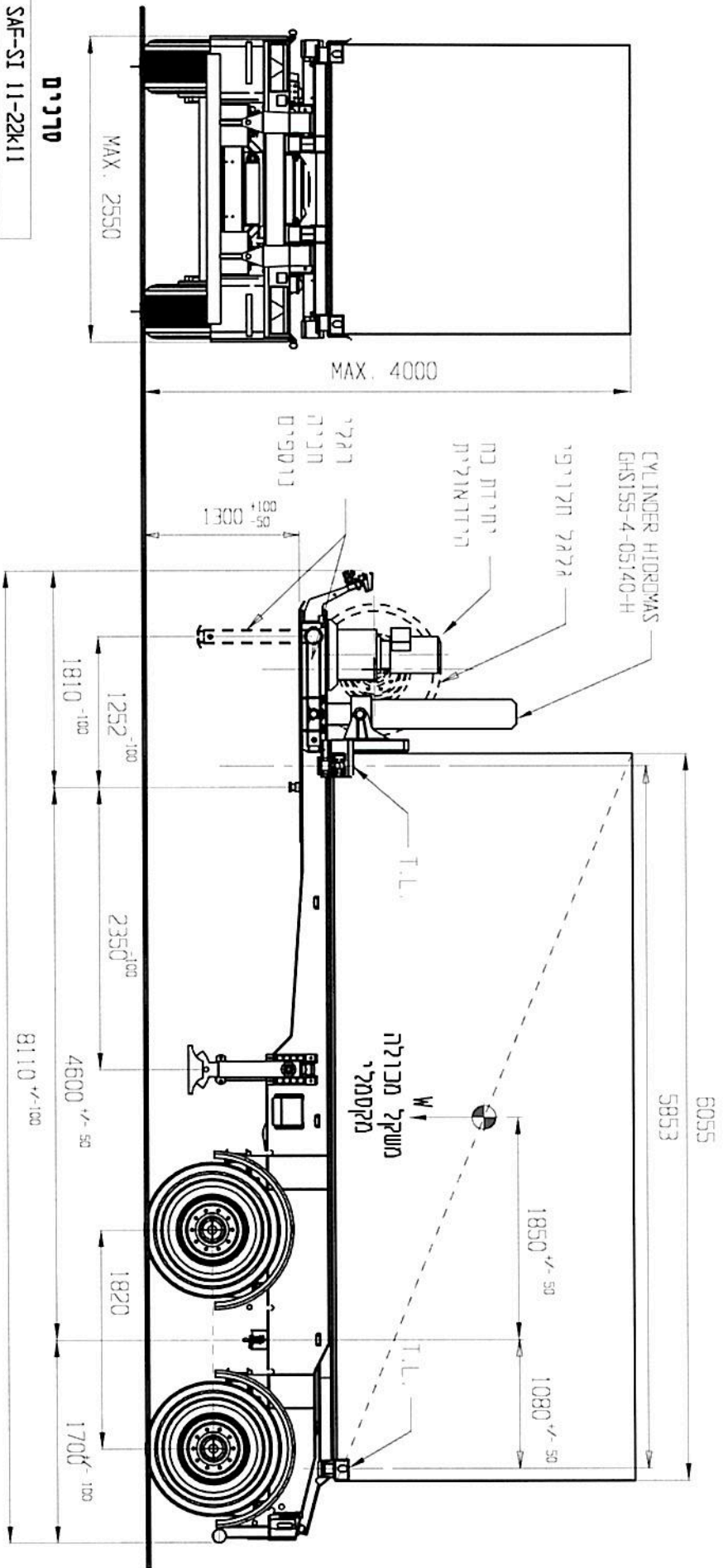
ו. הערות:

1. טבלת הזיהוי תוצמד לארוכת המסגרת הימנית בחלקה הקדמי של השלדה.
2. מס' השלדה יוטבע סמוך לטבלת הזיהוי בתוספת סימני ההיכר של היצרן משני צידי ההטבעה.
3. דגם אב-טיפוס נבדק ע"י מכון המתכות הישראלי, תעודות מס' ב/176013-02 מיום 27.05.2019.
4. מותקנת מערכת רכינה תוצרת HYDROMAS דגם: H 155-4-5140 GHS.

רצ"ב: שרטוט KN332-TT-2019.


ב ב ר כ ה,
מהנדס ליאור סויד
מרכז בכיר הנדסת רכב ותקינה

העתקים: יצרן רכב
תיק



סדרות	קוד עונס	4 עטריים
SAF-SI 11-22K11	168, 169	164
	445/65 R 22.5"	385/65 R 22.5"
	168	164
	169	L120

נספח להוראה : 15 - 6052

הערות:

- 1-מכולה עד 24 טון ניתן לגרור בתומך 4X2
- 2-מכולה עד 28 טון ניתן לגרור בתומך 6X2, 6X4
- 3-אופציה עם או בלי יחידת כח הידרואוליתית

חלוקת משקל מכולה 28 טון

נצמח	קדמי	אחורי	כולל
5080	2980	2100	
27920	16691	11229	
33000	19671	13329	
33000	20000	16000	מותר

טכניקת נעדרת	טכניקת נעדרת	טכניקת נעדרת	טכניקת נעדרת	טכניקת נעדרת
מקום משמחים	מקום משמחים	מקום משמחים	מקום משמחים	מקום משמחים
מספר תפריטי/המכלק	מספר תפריטי/המכלק	מספר תפריטי/המכלק	מספר תפריטי/המכלק	מספר תפריטי/המכלק
מספר תפריטי/המכלק	מספר תפריטי/המכלק	מספר תפריטי/המכלק	מספר תפריטי/המכלק	מספר תפריטי/המכלק
מספר תפריטי/המכלק	מספר תפריטי/המכלק	מספר תפריטי/המכלק	מספר תפריטי/המכלק	מספר תפריטי/המכלק
מספר תפריטי/המכלק	מספר תפריטי/המכלק	מספר תפריטי/המכלק	מספר תפריטי/המכלק	מספר תפריטי/המכלק
מספר תפריטי/המכלק	מספר תפריטי/המכלק	מספר תפריטי/המכלק	מספר תפריטי/המכלק	מספר תפריטי/המכלק
מספר תפריטי/המכלק	מספר תפריטי/המכלק	מספר תפריטי/המכלק	מספר תפריטי/המכלק	מספר תפריטי/המכלק
מספר תפריטי/המכלק	מספר תפריטי/המכלק	מספר תפריטי/המכלק	מספר תפריטי/המכלק	מספר תפריטי/המכלק
מספר תפריטי/המכלק	מספר תפריטי/המכלק	מספר תפריטי/המכלק	מספר תפריטי/המכלק	מספר תפריטי/המכלק

