

מדינת ישראל



משרד התחבורה
 לשכת סמנכ"ל בכיר לתנועה
 אגף הרכב ושרותי תחזוקה
 מחלקת התקינה
 רח' המלאכה 8, ת"א, ת.ד. 57031
 טלפון 03-5657272

תאריך : י"א ניסן, תשע"ט
 16 אפריל, 2019
 תיק : נתמכים מייבוא
 מס"ד : 4000-0406-2019-070553

אל: משרדי רישוי מחוזיים י-ם, ת"א, חיפה, ב"ש

הוראה מס' 19-6040

הנדון: אישור רישום נתמך תוצר אורטוס (ORTHAUS) (טורקיה) דגם C1

כלי רכב שפרטיהם ר"מ מאושרים לרישום לשנה קלנדארית 2019.

א. פרטי רכב כלליים:

שנה קלנדארית: 2019		אורטוס (ORTHAUS) (טורקיה)				תוצר וארץ הרכבה:	
מידת צמיגים (קוד עומס ומהירות) ודגם סרנים	מס' גלגלים	מס' סרנים	משקל כולל מותר וכושר משא של הסרנים (ק"ג)*			סיווג רכב (O4)	דגם הרכב**
			אחורי	פין גרירה	כלי		
בהתאם לשרטוט מס' HS0511 המצ"ב	6	3	24000	16500	40000	נתמך למכולה (536)	C1
הרכב אושר לפי תעודת WFTA מס' e6*2007/46*0302 (יש לוודא שמספר זה מופיע בטבלת זיהוי של הרכב)							
הערה: * משקלים מותרים יציגו על טבלת הזיהוי של יצרן הנתמך.							

ב. פירוט מספר שלדה:

1 2 3	4 5 6 7 8 9	10 11 12 13 14 15 16 17
NPF	CSS010	12345678
קוד בינלאומי של יצרן הרכב	קוד סוג הרכב נתמך שלדי	מספר רץ

ג. מידות הרכב: בהתאם לשרטוט של רמי בכר מס' HS0511 המצ"ב והמהווה חלק בלתי נפרד מהוראה זו.

ד. ציוד הרכב: בהתאם לתקנות התעבורה והוראות האגף.

ה. ברישיון יירשם תנאים והגבלות:

קוד	תנאים והגבלות
84	מצויד במתלה אוויר.
105	רשאי להוביל מכולה 20 פ"ט.
118	רשאי להוביל מכולה 40 פ"ט או שתי מכולות 20 פ"ט.

ו. הערות:

- טבלת הזיהוי תוצמד לארוכת המסגרת הימנית בחלקה הקדמי של השלדה.
- הנתמך יכול להופיע עם או בלי גנרטור. יש לציין זאת בתנאים וההגבלות ברישיון הרכב.
- יש לקבל אישור בודק חשמל להתקנה ותקינות הגנרטור לכל נתמך ספציפי.
- מס' השלדה טבוע סמוך לטבלת הזיהוי.
- דגם אב-טיפוס נבדק ע"י מעבדת הטכניון - דו"ח מס' ב/02-175098 מיום 07.04.2019.
- סרן 3 מהוגה.

רצ"ב: שרטוט מס' HS0511.


 מהנדס ליאור סויד
 מרכז בכיר הנדסת רכב ותקינה

העתקים: יבואן הרכב, תיק

תקיפות הוראה זו כשהיא חתומה מקורית או נאמן למקור



19 - 6040

נתמך שלדי מנעולי הצמדה	סוג:
ORTHAUS	תוצר:
NPF / C1	דגם טכני/ סוג (type)
Container SERIES- 40 FT	כינוי מסחרי:
NPFCSS010JAXXXXXX	מס' שילדה:
2019	שנת ייצור:

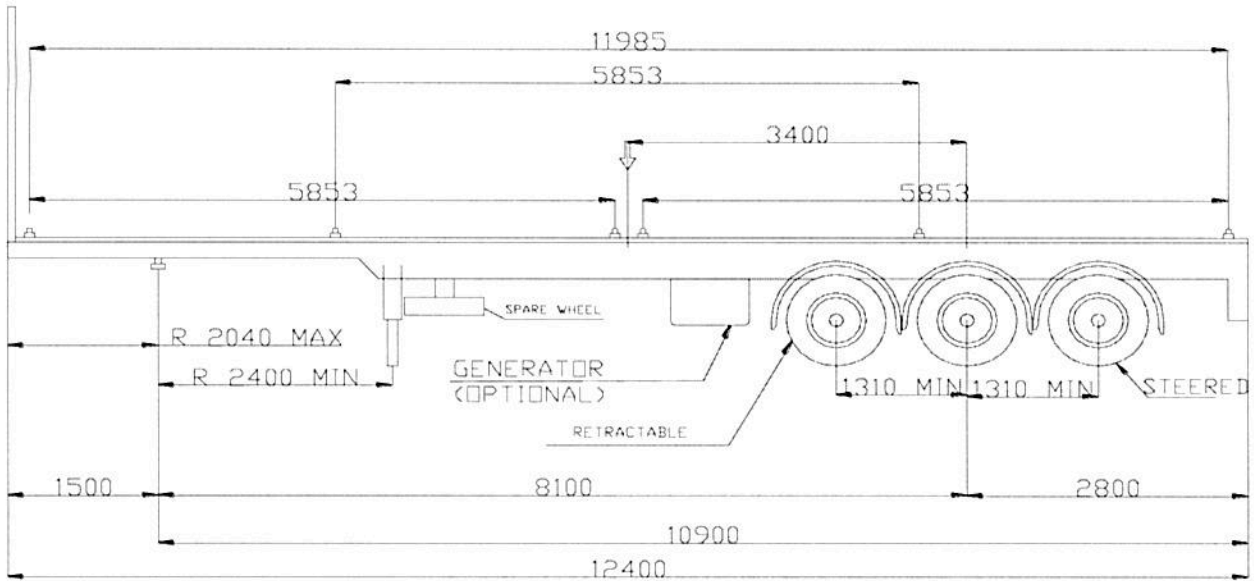
קדמי	אחורי	כללי
2070	4050	6120
14221	19659	33880
16291	23709	40000
16500	24000	40000

קדמי	אחורי	כללי
1740	3880	5620
14431	19949	34380
16171	23829	40000
16500	24000	40000

כל המידות בסיבולת של +/- 20 מ"מ למעט מידות MIN/MAX או אם מצויין טולרנס אחר בגוף השרטוט

קוד עומס/ מהירות	צמיגים:
160/K	385/65R22.5

SNK 4218/SNK 4220	D115/D115-2/H102/SBS2243-10	TRAX DISC 4345/TRAX PLT	סניס: תוצרת SAF / BPW/ TRAX
			דגם: 2550
			רוחב מקס' [מ"מ]: 4000
			גובה מקס' [מ"מ]:
			עם/ללא גרנטור ומיכל דלק



HS0511
01.01.2019
רמי בכר, מהנדס

מס' שרטוט:
תאריך:
שרטוט: