



משרד התחבורה
לשכת סמנכ"ל בכיר לתנועה
אגף הרכב ושרותי תחזוקה
מחלקת התקינה
רח' המלאכה 8, ת"א, ת.ד. 57031
טלפון 03-5657272

תאריך : י"א ניסן, תשע"ט
16 אפריל, 2019
תיק : נתמכים מייבוא
מס"ד : 4000-0406-2019-070536

אל: משרדי רישוי מחוזיים י-ם, ת"א, חיפה, ב"ש

הוראה מס' 19-6039

הנדון: אישור רישום נתמך תוצר ילדיז (YILDIZ) (טורקיה) דגם YTR399

כלי רכב שפרטיהם ר"מ מאושרים לרישום לשנה קלנדארית 2019.

א. פרטי רכב כלליים:

שנה קלנדארית: 2019		ילדיז (YILDIZ) (טורקיה)				תוצר וארץ הרכבה:	
מידת צמיגים (קוד עומס ומהירות) ודגם סרנים	מס' גלגלים	מס' סרנים	משקל כולל מותר וכושר משא של הסרנים (ק"ג)*			סיווג רכב (O4)	דגם הרכב**
			אחורי	פין גרירה	כללי		
בהתאם לשרטוטים מס' YTR399/1.19 YTR399/2.19 המצ"ב	6	3	24000	12500	36000	נתמך פתוח (530)	YTR399
הרכב אושר לפי תעודת WVTa מס' e11*2007/46*1672*02 (יש לוודא שמספר זה מופיע בטבלת זיהוי של הרכב) הערה: * משקלים מותרים יצוינו על טבלת הזיהוי של יצרן הנתמך. ** דגם הנתמך מצויד בוויילונות צד וגג פיברגלס עם יחד צינור למרכב.							

ב. פירוט מספר שלדה:

1 2 3	4 5 6 7	8 9	10	11	12 13 14 15 16 17
NRC	YTR3	99	K	1	000XXX
קוד בינלאומי של יצרן הרכב	דגם הרכב	סוג מרכב "נתמך וילון"	שנת ייצור 2019	מקום יצור המרכב	מספר רץ

ג. **מידות הרכב:** בהתאם לשרטוט של י.ג. דורמן מס' YTR399/1.19 YTR399/2.19 המצ"ב והמהווה חלק בלתי נפרד מהוראה זו.

ד. **ציוד הרכב:** בהתאם לתקנות התעבורה והוראות האגף.

ה. ברישיון יירשם תנאים והגבלות:

קוד	תנאים והגבלות
84	מצויד במתלה אוויר.
-	מותקנת יחידת צינור תוצרת _____ דגם _____ *
הערה: * יירשם תוצר ודגם יחידת צינור ספציפית המותקנת בנתמך.	

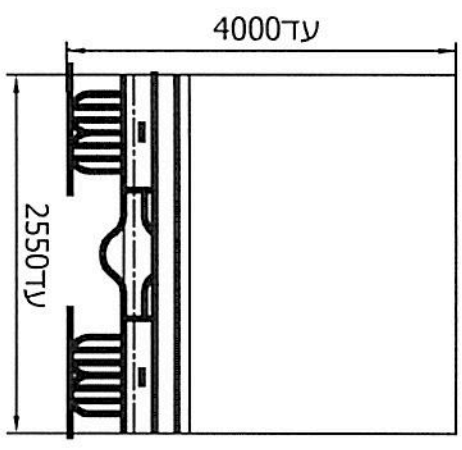
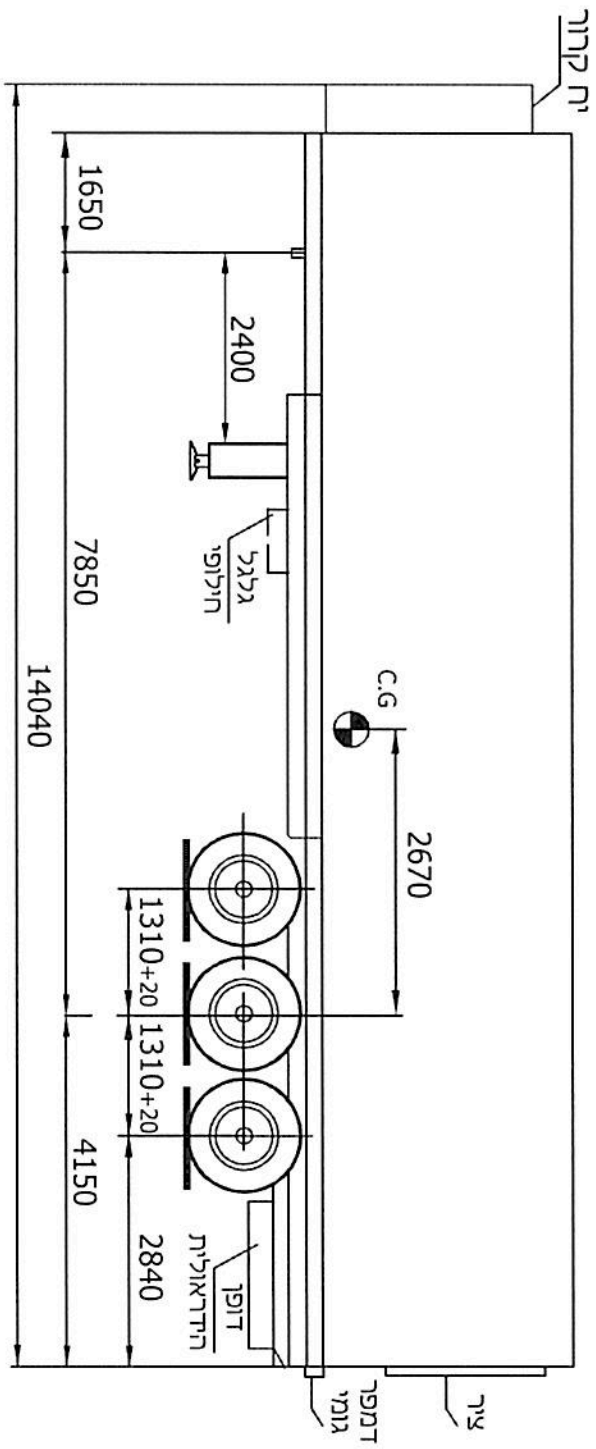
ו. הערות:

- טבלת הזיהוי תוצמד לארוכת המסגרת הימנית בחלקה הקדמי של השלדה.
 - מס' השלדה טבוע סמוך לטבלת הזיהוי.
 - דגם אב-טיפוס נבדק ע"י מעבדת רכב הטכניון - דו"ח מס' ב/175504-02 מיום 10.04.2019.
 - מידה בין מרכז הקינגפין ועד לקצה הנתמך מקסימום 12000 מ"מ.
- רצ"ב: שרטוט מס' YTR399/1.19 YTR399/2.19.

ב ב ר כ ה
מהנדס ליאור סויד
מרכז בכיר הנדסת רכב ותקינה

העתקים: יבואן הרכב, תיק

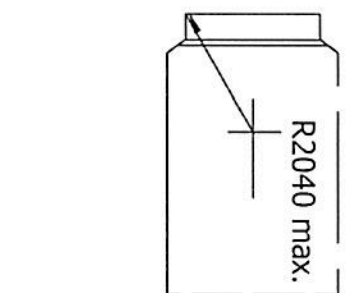
תקיפות הוראה זו כשהיא חתומה מקורית או נאמן למקור



טולרנס כללי לממדות ±50

עם דופן הידראולית

פירוט	קינג-פיין (ק"ג)	סרנים (ק"ג)	כללי (ק"ג)
עצמי	3440	6860	10300
נטען	8740	16960	25700
סה"כ	12180	23820	36000
מותר	12500	24000	36000



19-6035

צ'יק וויבל קופר
Michael Weibel - Copr.
 ג'רי אינסטיטוט

צמיגים:
 385/65R22.5 (164K)
 385/55R22.5 (160K)

תמונת : נתמך גג וולונות עם יח צינון עם דופן הידראולית
 דגם : YTR399

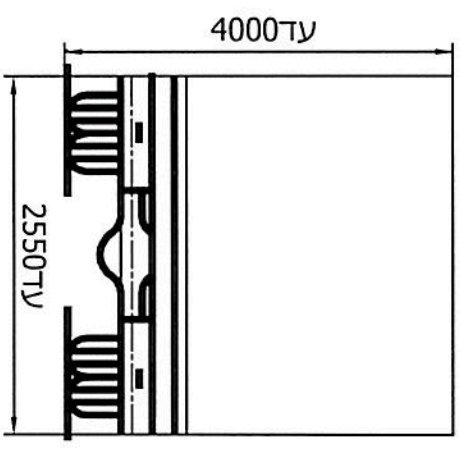
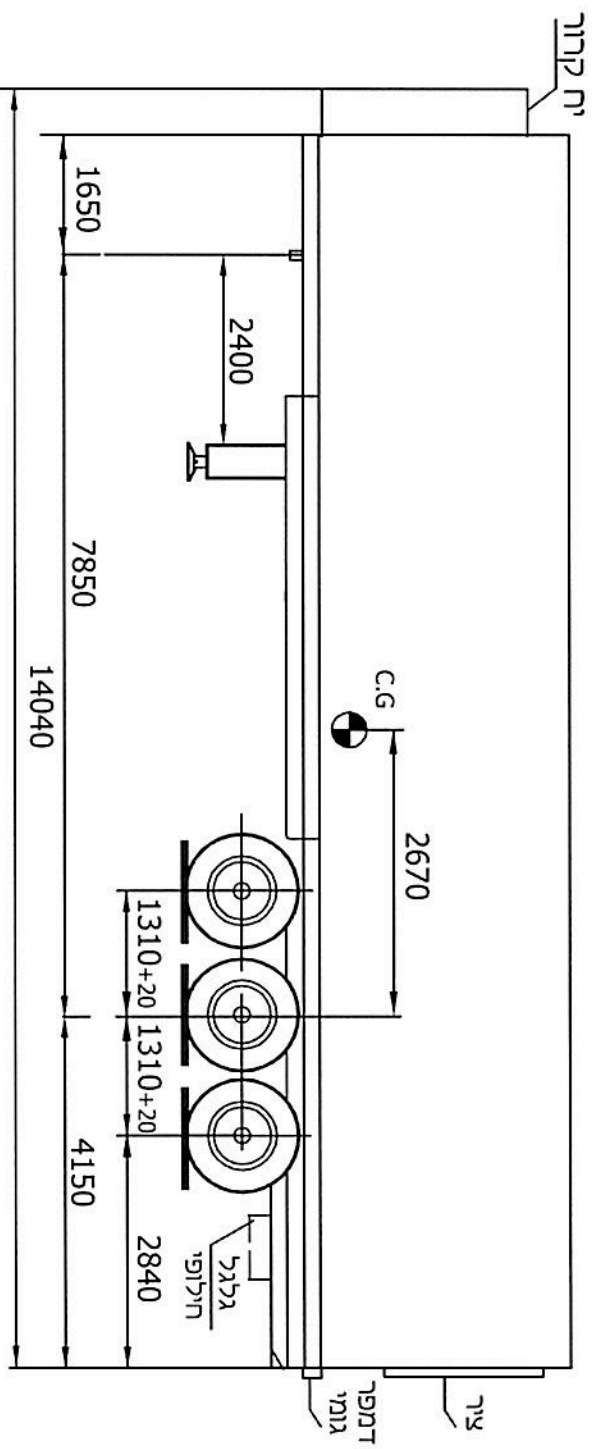
י.ג.דורמן שרותים הנדסיים בע"מ

תאריך	חתימה	שם	תפקיד
04.04.2019		מיכאל	מנהל טכני
04.04.2019		מיכאל	אישר
		מיכאל	מס' רישיון
			שרטט

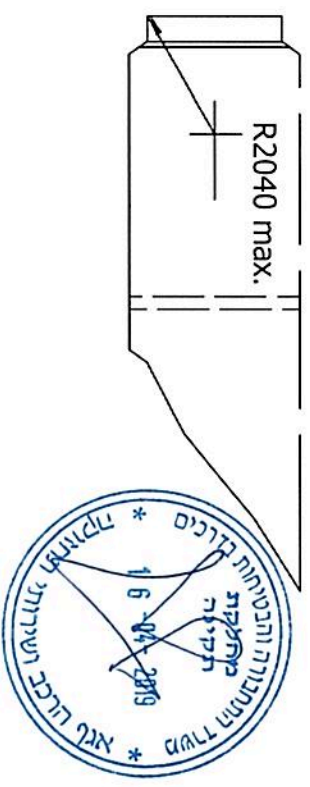
קוד מידה	תאור הרכב ו/או מתקן	סוג	נתמך	שנת יצור
ללא	תוצר YLDZ TREYLER	נתמך	(טורקיה)	2019
שריטוט מפי:				
YTR399/1.19				

ד"ר סס - מתוך	ת.ס. שילדה	תאריך
1	NRCYTR399K1XXXXXX	04.04.2019
1		

סרק:
 תוצרת : SAF : BPW
 דגם : SNK4218/SBS2243
 SK4345/SE4220
 SERTRL



טולרנס כללי למידות ±50



בלי דופן הידראולית

פירוט	קווג-פיץ (ק"ג)	סרנים (ק"ג)	כללי (ק"ג)
עצמי	3250	6450	9700
מטען	8945	17355	26300
סה"כ	12195	23805	36000
מותר	12500	24000	36000

ע"י אביב קופר
Michael Kuper
ג"ר ארנסט וינגרוב

צמיגים:
385/65R22.5 (164K)
385/55R22.5 (160K)

סרן:

תוצרת: SAF : BPW
דגם : SNK4218/SBS2243
SK4345/SE4220

י.ג.דורמן שותפים הנדסיים בע"מ

תנאים : נתמך גג וולונות עם יח צינור		תאריך : 04.04.2019	
דגם : YTR399		תאריך : 04.04.2019	
תאור הרכב ו/או מתקן			
קטר מידה	ללא	תוצר	YTR399
שירותים:	שנת יצור	סוג	נתמך
YTR399/2.19	2019	YLDIZ TREYLER	(טורקיה)
ד"ר סם - מתוך	1	ת.מ.ש. ילדה	NRCYTR399K1XXXXXX
ד"ר סם - מתוך	1	תאריך	04.04.2019
		שם	מיכאל
		תפקיד	מנהל טכני
		מנהל טכני	אישר
		מיט' רישיון	שרטט