



משרד התחבורה
 לשכת סמנכ"ל בכיר לתנועה
 אגף הרכב ושרותי תחזוקה
 מחלקת התקינה
 רח' המלאכה 8, ת"א, ת.ד. 57031
 טלפון 03-5657122
 פקס 03-5657123
 אל: משרדי רישוי מחוזיים י-ם, ת"א, חיפה, ב"ש

תאריך: י"ב אדר ב, תשע"ט
 19 מרץ, 2019
 תיק: חרש אשדוד
 מס"ד: 4000-0406-2019-069829

הוראה מס' 19-6036

הנדון: אישור רישום נתמך תוצר "חרש אשדוד 2000 בע"מ" (ישראל) דגם HA60/40S / 41S
 כלי רכב שפריטיהם ר"מ מאושרים לרישום לשנה קלנדארית 2019.

א. פרטי רכב כלליים:

2019		שנה קלנדארית:		"חרש אשדוד 2000 בע"מ" (ישראל)			סווג רכב	דגם הרכב
מידת צמיגים (קוד עומס ומהירות) ודגם סרנים	מס' גלגלים	מס' סרנים	משקל כולל מותר וכושר משא של הסרנים (ק"ג) *			(04)		
			אחורי	פין גרירה	כללי			
בהתאם לשרטוט מס' 6040S/18	6	3	24000	16500	40000	נתמך פתוח (530)	HA60/40 S	
בהתאם לשרטוט מס' 6041S/18						נתמך למכולה (536)	HA60/41 S	
מערכת הבלמים (עונה לדרישות התקן האירופאי)								
שרות:			מערכת אויר מלא			עזר (חנייה) בטחון: בלם עצמאי		
הערה: * עומסים מרביים על הסרנים יצוינו על טבלת היצרן.								

ב. פירוט מספר שלדה:

1	2	3	4	5	6	7	8	9	10	11	12	13	14	15	16	17
KG9	S	P	6	A	3	B	K	A	002	123						
תוצר הרכב ישראל	סוג הרכב	סוג מבנה	קוד משקל כולל	קוד מתלה וסרן	מס' שורות סרנים	קוד צמיגים	שנה קלנדארית 2019	אתר הרכבה	קוד היצרן	מספר רץ						

ב(1). פירוט קודים במספר השילדה:

11	9	7	6	5	4	הספרה
אתר הרכבה	קוד צמיגים	קוד מתלה וסרן	קוד משקל כולל	סוג מבנה	סוג הרכב	נושא
A - אזור תעשייה אשדוד	D - 11.00R20 E - 11.00R24 F - 12.00R20 G - 12.00R24 H - 10.00R15 K - 8.25R15 B - 445/65R22.5 A - 425/65R22.5 C - 315/80R22.5 L - 385/65R22.5 W - אחר	A - אויר אחר B - מכני אחר C - אויר B.P.W D - מכני B.P.W E - אויר R.O.R F - מכני R.O.R G - אויר S.A.F H - מכני S.A.F J - מעורב אויר ומכני	מ - עד 10000 3 - 3500-10000 4 - 20000- 5 - 30000- 6 - 40000- 7 - 44000- 8 - מעל 44000	F - ארגז P - משטח T - מיכל R - מגבה נוע H - רכינה S - שלדי L - ציוד כבד B - מהפך D - דולי W - עבודה X - סוג אחר	S - נתמר T - גרור A - גרור הנגרר ע"י טרקטור	קוד סימון

דף מס' 2 מהוראה מס' 19-6036

ג. מידות הרכב: בהתאם לשרטוטים של היצרן מס' 6040S/18 , 6041S/18 המצ"ב והמהווה חלק בלתי נפרד מהוראה זו.

ד. ציוד הרכב: בהתאם לתקנות התעבורה והוראות האגף.

ה. הערות:

1. הנתמך יכול להופיע עם או ללא רצפה. דגם נתמך ללא רצפה יהיה HA60/40SC.
2. במידה ובנתמך מותקנים מנעולי הצמדה, יש לציין זאת ברשיון הנתמך.
3. הנתמך יכול להיות עם או בלי דפנות, גג ווילונות צד או בעל מרכב סגור.
4. הנתמך יכול להופיע עם או בלי מנשא לגנראטור.
5. טבלת הזיהוי תוצמד לארוכת המסגרת הימנית בחלקה הקדמי של השלדה.
6. מס' השלדה טבוע סמוך לטבלת הזיהוי.
7. דגם אב-טיפוס נבדק ע"י מכון המתכות הישראלי, תעודות מס' ב/76270 מיום 12.12.04 ומס' ב/84883 מ-14.3.07, עדכון אבטיפוס – תעודה מס' ב/174682-01 מיום 17.03.2019 ועדכון תוספת צמיגים – תעודה מס' ב/174309-01 מיום 28.02.2019

ו. הוראות משנים קודמות:

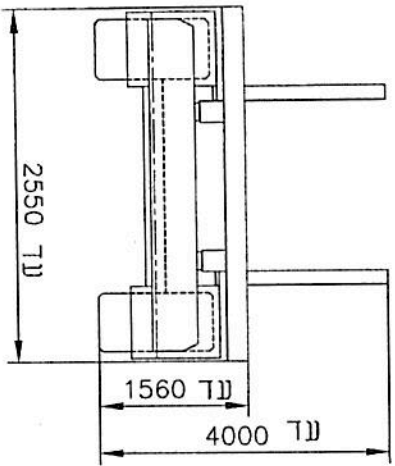
מס' הוראה	שנה קלנדארית
12-0200	2012
13-3080	2013
14-3193	2014

רצ"ב: שרטוט מס' 6040S/18 , 6041S/18.

ב ברניה,
מהנדס ליאור סויד
מרכז בכיר הנדסת רכב ותקינה

העתקים: יצרן הרכב
תיק

תקיפות הוראה זו כשהיא חתומה מקורית או נאמן למקור



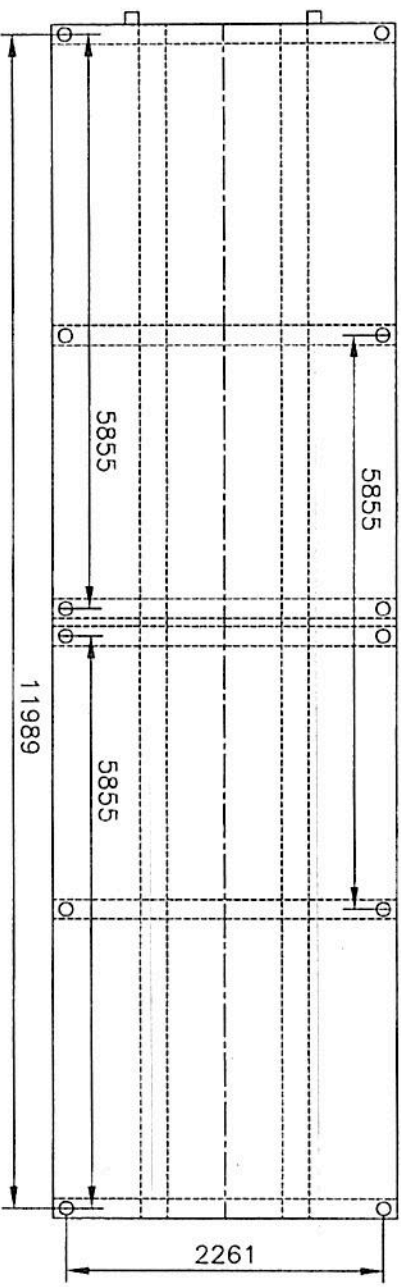
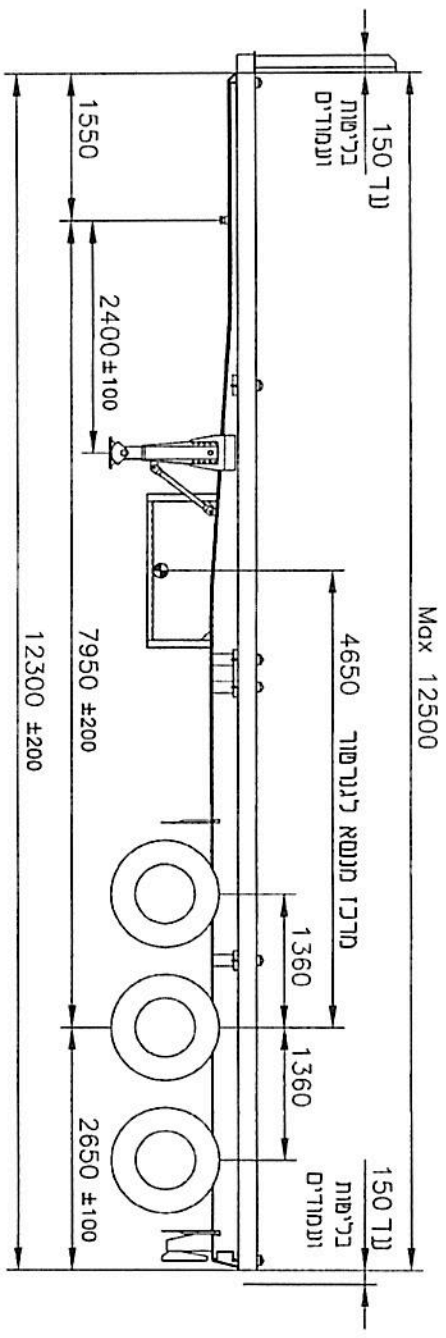
גומ/בל"י 4 או 12 מנועלי הצמדה

משפת עם/בל"י דלתות

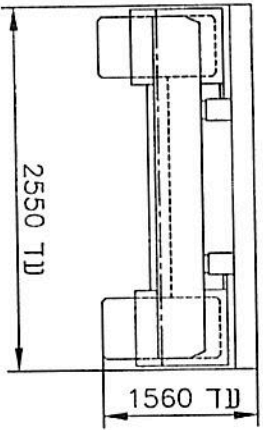
פולדונים כרל"י ±50



נספה לרפוראר מס' 6036-19

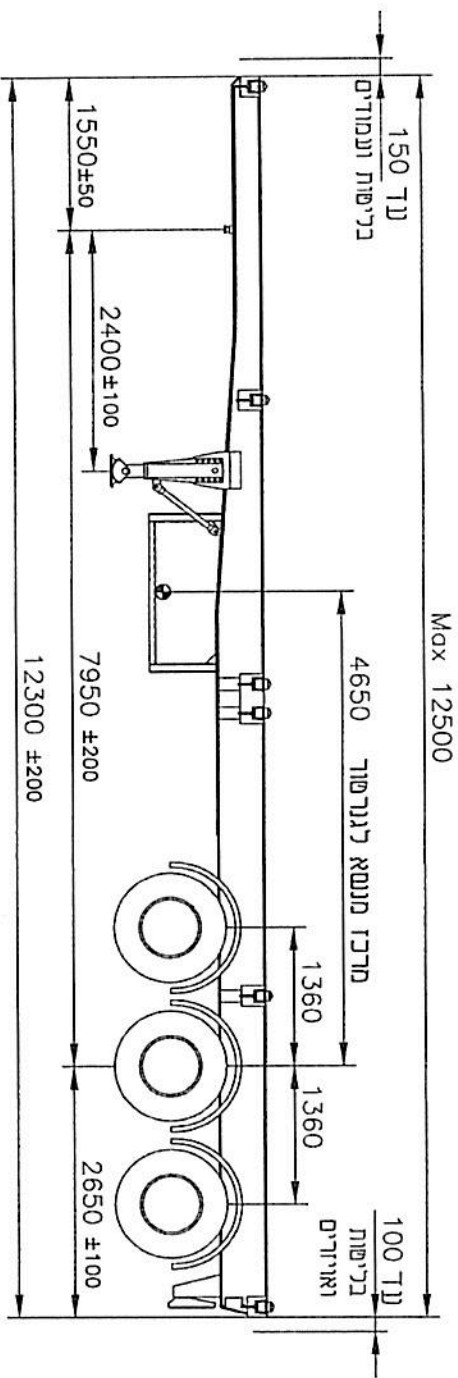


צמ"ג		טרני"ם		נתמך רג"ל		תנדוף:	
כמות	מידה	מספר כרל"י 400000 ק"ג		נתמך רג"ל			
12	315/80R22.5(156k)	ROR WLM 9010 KMS		תואר הרכב (ו/או המתקן)		תפקיד	
				סוג	דגם	שם	שם
				נתמך רג"ל	HA60/40S	שנת ייצור	שנת ייצור
				שם מפעל וא יבואן	שנת ייצור	מס' שרשים	קנה מידה
6	425/65R22.5(165k) 445/65R22.5(168k) 385/65R22.5(160k)	SAF SKRS-SKRZ- -9022/9018		תור"ם אנטדוד	2019	6040S/18	1:70

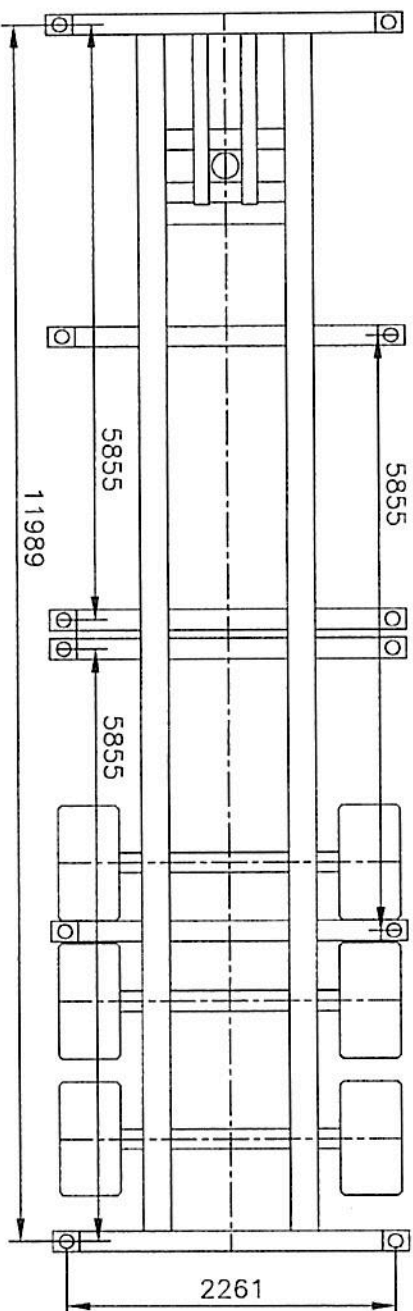


עם/בלי 4 או 12 מנועולי הצמדה

פולרונים כללי ±50



נספח להודעה מס' 19-6036



צמיגים		טרנים		נתמך רגיל		תדוף:	
כמות	מידה	ROR WLM 9010 KMS		מטקל כללי 40000 ק"ג			
12	315/80R22.5(156K)	SAF SKRS-SKRZ-		נתמך כללי 40000 ק"ג			
	385/65R22.5(160K)	-9022/9018		מטקל חרב (י/או המתקן)			
	425/65R22.5(165K)			סוג			
	445/65R22.5(168K)			נתמך רגיל			
6				שם מפעל יא יואן			
				חיים אשדוד			
				שנת ייצור			
				2019			
				מס שרשים			
				6041S/18			
				נקב מידה			
				1:70			