



משרד התחבורה
 לשכת סמנכ"ל בכיר לתנועה
 אגף הרכב ושרותי תחזוקה
 מחלקת התקינה
 רח' המלאכה 8, ת"א, ת.ד. 57031
 טלפון 03-5657272

תאריך : כ"ט אדר א, תשע"ט
 6 מרץ, 2019
 תיק : נתמכים מייבוא
 מס"ד : 4000-0406-2019-069243

אל: משרדי רישוי מחוזיים י-ם, ת"א, חיפה, ב"ש

הוראה מס' 19-6032

הנדון: אישור רישום נתמך פתוח תוצר בי.אר.אפ (BRF) (טורקיה) דגם BF4YR1

כלי רכב שפרטיהם ר"מ מאושרים לרישום לשנה קלנדארית 2019.

א. פרטי רכב כלליים:

2019		שנה קלנדארית:			בי.אר.אפ (BRF) (טורקיה)		תוצר וארץ הרכבה:	
מידת צמיגים (קוד עומס ומהירות) ודגם סרנים	מס' גלגלים	מס' סרנים	משקל כולל מותר וכושר משא של הסרנים (ק"ג)*			סיווג רכב (O4)	דגם הרכב**	
			אחורי	פין גרירה	כללי			
בהתאם לשרטוטים מס' 190131 המצ"ב	6	3	24000	16500	40000	נתמך פתוח (530)	BF4YR1	

הערה: * משקלים מותרים יצינו על טבלת הזיהוי של היצרן.

הרכב אושר לפי תעודת WTA מס' 4003*2007/46*11 e (יש לוודא שמספר זה מופיע בטבלת זיהוי של הרכב).

ב. מידות הרכב: בהתאם לשרטוט של אליהו ברגיג מס' 190131 המצ"ב והמהווה חלק בלתי נפרד מהוראה זו.

ג. פירוט מספר שילדה:

1	2	3	4	5	6	7	8	9	10	11	12	13	14	15-17
NP9			BF4YR				1	K	1	093			123	
קוד בינלאומי של היצרן			קוד דגם נתמך				תצורת סוג הנתמך 1 – פתוח	שנת ייצור	קוד מפעל ייצור	קוד בינלאומי של היצרן			מספר רץ	

ד. ציוד הרכב: בהתאם לתקנות התעבורה והוראות האגף.

ה. תנאי הרישיון:

תנאים והגבלות	קוד
מצויד במתלה אוויר.	84
רשאי להוביל מכולה 20 פיט.	105
רשאי להוביל מטען כללי או מכולה 40 פיט או 2 מכולות 20 פיט.	119
הערה: יירשם ברישיון הנתמך שמותקנים בו מנעולי הצמדה.	

ו. הערות:

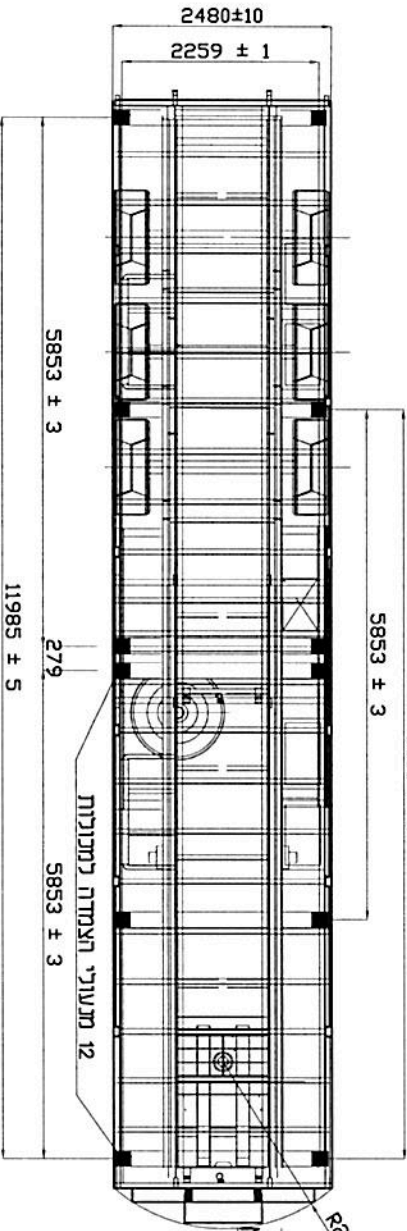
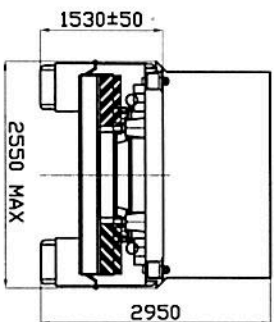
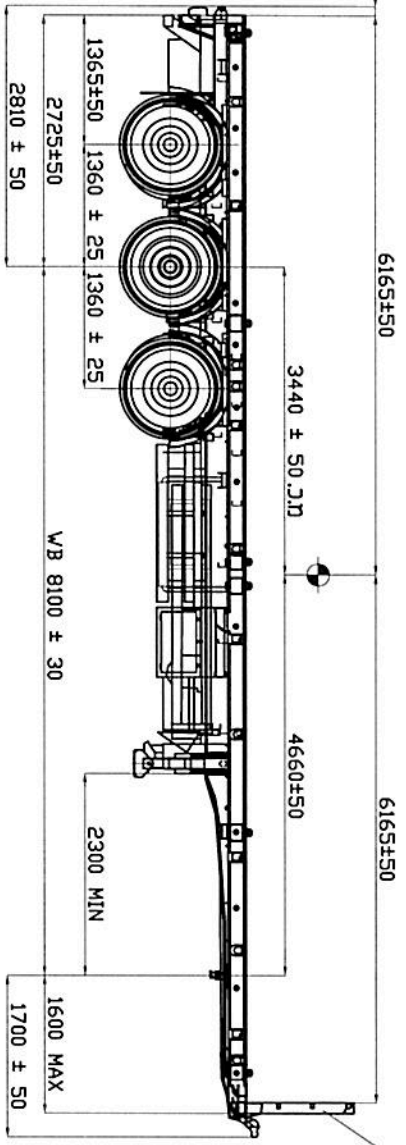
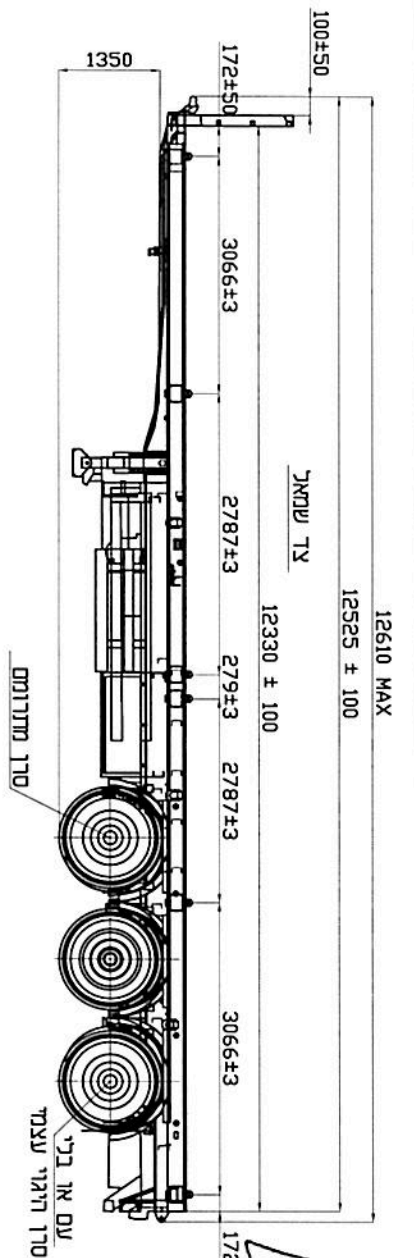
- טבלת הזיהוי צמודה לשלדת הנתמך בצידו הימני.
- מס' השלדה טבוע מקורית בצידה הימנית של השלדה.
- סרן 3 מהוגה/לא מהוגה.
- סרן 1 מתרומם.
- דגם אב-טיפוס נבדק ע"י מכון המתכות הישראלי, דו"ח מס' ב/174012-01 מיום 25.02.2019.

רצ"ב: שרטוט מס' 190131.

ב ב ר כ ה,
 מהנדס ליאור טויד
 מרכז בכיר הנדסת רכב ותקינה

העתקים: יבואן הרכב, תיק

תקיפות הוראה זו כשהיא חתומה מקורית או נאמן למקור



אג-מגדסה
 מהדסה רכב ומכללים
 אליהו בריגה 054-9778505
 מספר רחום: 117665



19-6032

מעמט סרנים [Kג]			
תערוות	נללי	אחורי	קדמי
WB 8100	7970	5570	2400
מד 3440	32030	18427	13603
סכום	40000	23997	16003
	40000	24000	16500
			עומט מורשה

St52-3		150	150	150	אג-הנדסה		117665
מחיר	מחיר	מחיר	מחיר	מחיר	מחיר	מחיר	מחיר
1	מחיר	1	מחיר	מחיר	מחיר	מחיר	מחיר
± 100	מחיר	מחיר	מחיר	מחיר	מחיר	מחיר	מחיר
מחיר	מחיר	מחיר	מחיר	מחיר	מחיר	מחיר	מחיר
385/65R22.5	160K	SAF	BPW/PELAN	מחיר	מחיר	מחיר	מחיר
445/65R22.5	168K	EBS	ECE R13	מחיר	מחיר	מחיר	מחיר
6	מחיר	מחיר	מחיר	מחיר	מחיר	מחיר	מחיר
מחיר	מחיר	מחיר	מחיר	מחיר	מחיר	מחיר	מחיר

תערוות: **BF 4YR1 FLAT BERG**
 דגם: **NP9BF4YR1*1093*****
 מספר שלדה: **2040 MAX**
 מדינת החברה המרכזית: **BRF TREYLER**
 יבואן: **BRF TREYLER**
 יצרן: **BRF TREYLER**