

משרד התחבורה
 לשכת סמנכ"ל בכיר לתנועה
 אגף הרכב ושרותי תחזוקה
 מחלקת התקינה
 רח' המלאכה 8, ת"א, ת.ד. 57031
 טלפון 03-5657272

תאריך : י"ז שבט, תשע"ט
 23 ינואר, 2019
 תיק : נתמכים מייבוא
 מס"ד : 4000-0406-2019-068003

אל: משרדי רישוי מחוזיים י-ם, ת"א, חיפה, ב"ש

הוראה מס' 19-6020

הנדון: אישור רישום נתמך תוצר "CRYOCAN" (טורקיה) דגם CRY08

כלי רכב שפרטיהם ר"מ מאושרים לרשום לשנה קלנדארית 2018-2019.
א. פרטי רכב כלליים:

שנה קלנדארית: 2018-2019		CRYOCAN (טורקיה)			תוצר וארץ הרכבה:	
מידת צמיגים (קוד עומס ומהירות) ודגם סרנים	מס' סרנים	משקל כולל מותר וכושר משא של הסרנים [ק"ג] *			סוג רכב (04)	דגם הרכב
		אחורי	קדמי	כללי		
בהתאם לשרטוט מס' 190110 המצ"ב	6	3	24000	15000	38400	CRY08 נתמך מיכל מים (580)
עד 1 גר/סמ"ק	להובלת מים במשקל סגולי עד			32000	קיבול המיכל [ליטר]	
הנתמך אושר לפי תעודת WVT A מס' e6*2007/46*0321 (יש לוודא שמספר זה מופיע בטבלת זיהוי של הרכב) הערה: * עומסים מרביים על הסרנים יצוינו על טבלת היצרן.						

ב. פירוט מספר שלדה:

1	2	3	4	5	6	7	8	9	10	11	12	13	14	15	16	17
NP9	CRY	08	K	J/K	C	306	123									
תוצר הרכב ישראל	סוג הרכב	וריאנט רכב	ללא משמעות	שנה קלנדארית 2018-2019	קוד מפעל	קוד יצרן	מספר רץ									

- ג. **מידות הרכב:** בהתאם לשרטוט של אב הנדסה מס' 190110 המצ"ב והמהווה חלק בלתי נפרד מהוראה זו.
 ד. **ציוד הרכב:** בהתאם לתקנות התעבורה והוראות האגף.
 ה. **תנאי הרישיון:**

קוד	תנאים והגבלות
917	משקל סגולי מקסימלי לחומר המובל עד 1 גר/סמ"ק.
150	קיבול המיכל עד 32 מ"ק.

ו. הערות:

- טבלת הזיהוי תוצמד לארוכת המסגרת הימנית בחלקה הקדמי של השלדה.
- מסי השלדה טבוע סמוך לטבלת הזיהוי.
- דגם אב-טיפוס נבדק ע"י מכון המתכות הישראלי - תעודות מס' ב/173100 מיום 06.01.2019.

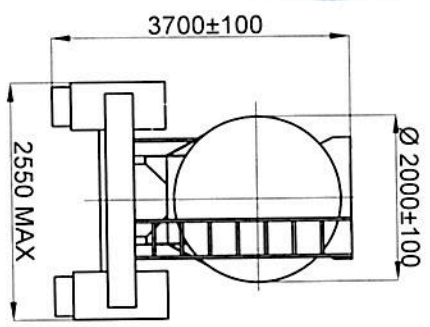
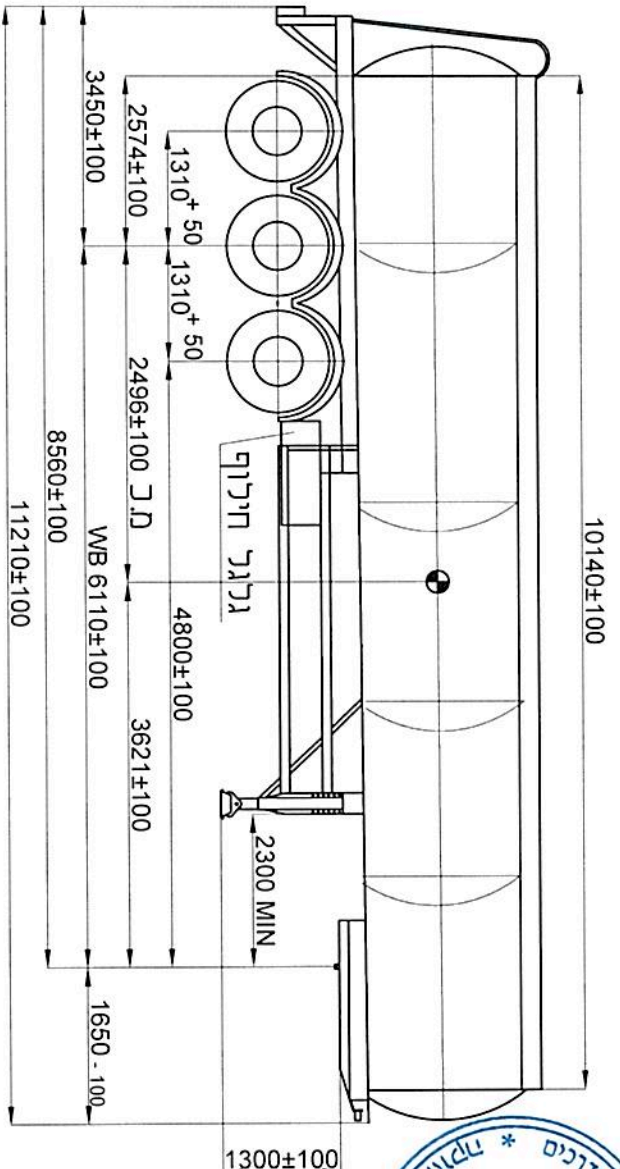
רצ"ב: שרטוט מס' 190110.


בברכה,
 מהנדס ליאור סויד
 מרכז בכיר הנדסת רכב ותקינה

העתקים: יצרן הרכב
 תיק

תקיפות הוראה זו כשהיא חתומה מקורית או נאמן למקור

19 - 6020



אג-הנדסה
 מהנדס רכב ומכלים
 אליהו ברג'א 054-9778505
 מספר רישום: 117665

נפח מכל: 32 m^3
 משקל - סגור: 1 kg/l
 קיבול מים: 32000 kg
 יחס מילון: 100%

תוצר: CRYOCAN
 דגם: CRY08
 צמיגים: 445/65R22.5-168K ; 385/65R22.5-160K
 סרנים: SAF B9-22S

מעמט סרנים [kg]

הערות	ככלי	סרנים	פיץ	פרטים
WB 6110	6400	5070	1330	נתמך מיכל ברזיקם
32000 * 1	32000	18928	13072	משען מירבי
סכום	38400	23998	14402	סר"כ ככלי
	38500	24000	15000	כונטר נשירארה

אג-הנדסה

054-9778505 avhandasab6@gmail.com

סכולת כלייה -50
 קוד 592

190110

מספר שרטים
 מספר כמות

נתמך מיכל ליהובלת מי מלח לרא מסונן לייטר 32000

מספר-רשום: 117665

מחיר	מחיר	מחיר	מחיר
304L	1:60	מחיר	מחיר
מחיר	מחיר	מחיר	מחיר
מחיר	מחיר	מחיר	מחיר
מחיר	מחיר	מחיר	מחיר