



משרד התחבורה
לשכת סמנכ"ל בכיר לתנועה
אגף הרכב ושרותי תחזוקה
מחלקת התקינה
רח' המלאכה 8, ת"א, ת.ד. 57031
טלפון 03-5657122

תאריך : ג' שבט, תשע"ט
9 ינואר, 2019
תיק : בל טכנולוגיות
מס"ד : 066257

אל: משרדי רישוי מחוזיים י-ם, ת"א, חיפה, ב"ש

הוראה מס' 19-6014

הנדון: אישור רישום נתמך תוצר "בל טכנולוגיות בע"מ" (ישראל) דגם BEL-36H

כלי רכב שפרטיהם ר"מ מאושרים לרישום לשנה קלנדארית 2018-2019.

א. פרטי רכב כלליים:

שנה קלנדארית: 2018-2019		"בל טכנולוגיות בע"מ" (ישראל)					תוצר וארץ הרכבה:	
מידת צמיגים ודגם סרנים	מס' גלגלים	מס' סרנים	משקל כולל מותר וכושר משא של הסרנים [ק"ג]*			סוג רכב (04)	דגם הרכב	
			אחורי	פין גרירה	כללי			
בהתאם לשרטוט מס' T-2H-18 המצ"ב	6	3	24000	14000	36000	נתמך מיכל קורוויבי (547)	BEL-36H	
1.84 גר/סמ"ק		להובלת נוזלים קורוויביים במשקל סגולי עד			23.94	קיבול המכל עד [ליטר]		
מערכת הבלמים (עונה לדרישות התקן האירופאי)								
שרות:			מערכת אויר מלא		עזר (חנייה) בטחון: בלם עצמאי			
הערה: * עומסים מרביים על הסרנים יצינו על טבלת היצרן.								

ב. פירוט מספר שלדה:

1	2	3	4	5	6	7	8	9	10	11	12	13	14	15	16	17
KG9	S	T	6	G	3	B	J/K	L	035	123						
תוצר הרכב ישראל	סוג הרכב	סוג מבנה	קוד משקל כולל	קוד מתלה וסרן	מס' שורות סרנים	"בל" טכנולוגיות	שנה קלנדארית 2018-2019	אתר הרכבה	יצרן הרכב "בל" טכנולוגיות	מספר רץ						

ב(1). פירוט קודים במספר השלדה:

11	7	6	5	4	הספרה נושא
אתר הרכבה	קוד מתלה וסרן	קוד משקל כולל	סוג מבנה	סוג הרכב	
L - באר שבע	A - אויר אחר	מ - עד	F - ארגז	S - נתמך	קוד סימון
	B - מכני אחר	3 - 10000-3500	P - משטח	T - גרור	
	C - אויר B.P.W	4 - 20000-10000	T - מיכל	A - גרור	
	D - מכני B.P.W	5 - 30000-20000	R - מגבה נוע	הנגרר	
	E - אויר R.O.R	6 - 40000-30000	H - רכינה	ע"י	
	F - מכני R.O.R	7 - 44000-40000	S - שלדי	טרקטור	
	G - אויר S.A.F	8 - מעל 44000	L - ציוד כבד		
	H - מכני S.A.F		B - מהפך ברזל		
			D - דולי		
			W - עבודה		
			X - סוג אחר		

תקיפות הוראה זו כשהיא חתומה מקורית או נאמן למקור

דף מס' 2 מהוראה מס' 19-6014

ג. מידות הרכב: בהתאם לשרטוט היצרן מס' T-2H-18 המצ"ב והמהווה חלק בלתי נפרד מהוראה

ד. ציוד הרכב: בהתאם לתקנות התעבורה והוראות האגף.

ה. תנאים לרישום בתנאים והגבלות ברישיון רכב:

קוד	תנאים והגבלות
917	משקל סגולי מקסימלי לחומר המוביל עד _____ גר"/סמ"ק.*
150	קיבול המיכל עד _____ מ"ק.*
891	סוגי החומרים המותרים להובלה כמפורט ברישיון המוביל של הרכב.

הערה: * יש לציין נפח המיכל ומשקל סגולי של החומר המובל בהתאם לאישור המפקח על התעבורה לכל נתמך ספציפי.

ו. הערות:

- יש לדרוש אישור על בדיקת התאמת כל מיכל נוזל קורוזיבי לדרישות תקן ישראלי מס' ת"י 819 חלק 4 מאת מעבדה מוסמכת.
- יש לקבל מיצרן הנתמך חישוב חלוקת עומסים לכל מיכלית.
- טבלת הזיהוי תוצמד לארוכת המסגרת הימנית בחלקה הקדמי של השלדה.
- מס' השלדה טבוע סמוך לטבלת הזיהוי.
- דגם אב-טיפוס נבדק ע"י מכון התקנים הישראלי - תעודות מס' 9813226710/1 מיום 07/01/2018.

רצ"ב: שרטוט מס' T-2H-18.

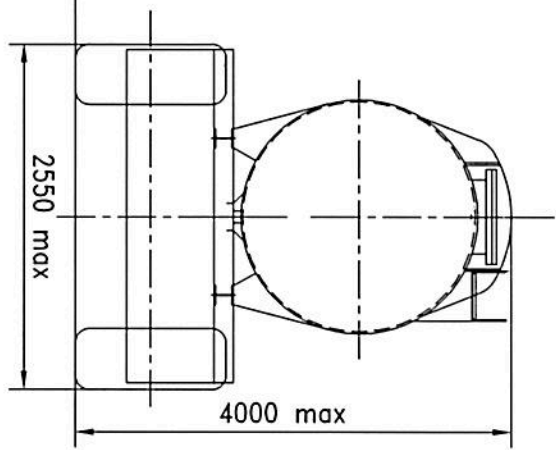
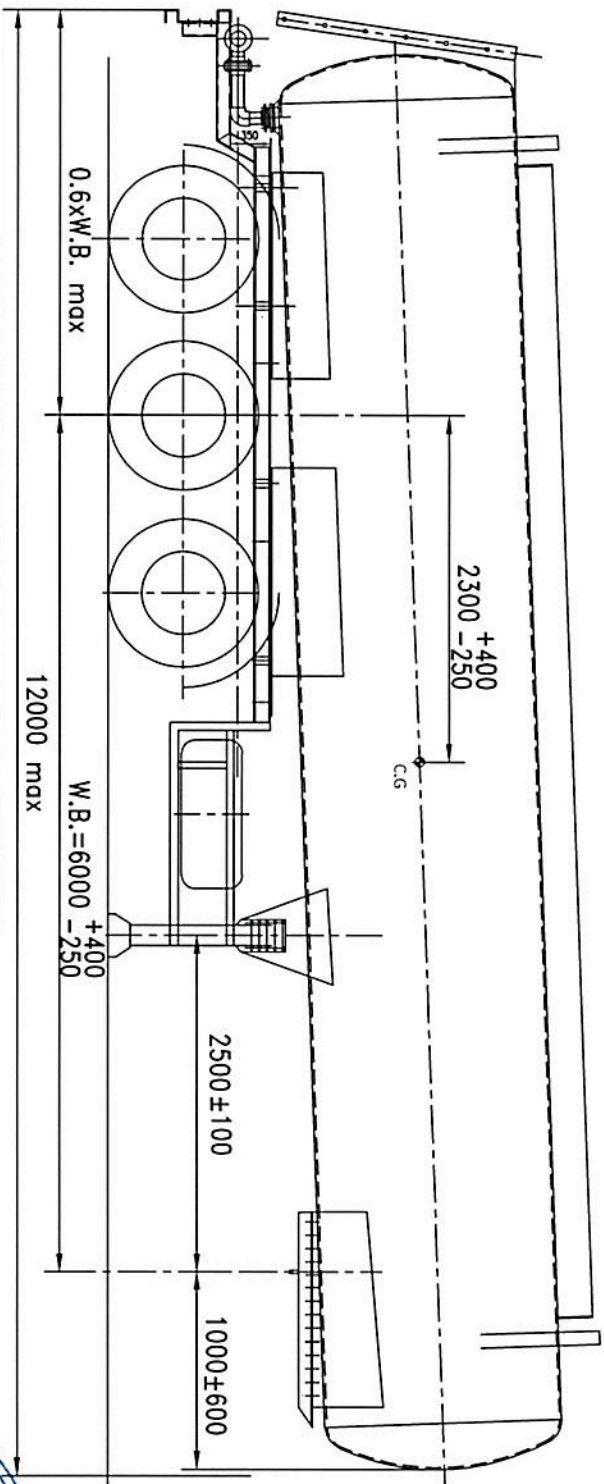


בברכה,

מהנדס ליאור סויד
מרכז בכיר הנדסת רכב ותקינה

העתקים: יצרן הרכב
תיק

תקיפות הוראה זו כשהיא חתומה מקורית או נאמן למקור

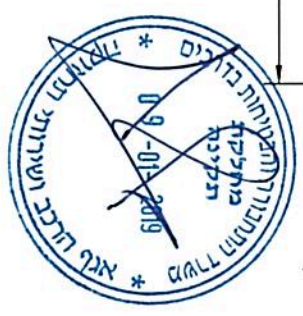


MOVEMENT DIRECTION →

משקל סלול (טון)	משקל עיצומי (טון)	משקל מטען (טון)	נפח במת (ליטר)	משקל סגול	שם החומר	מס' אום
36.000	7.04	28.960	22.277	1.3	ALUMINIUM SULFATE (50% solution)	1760
36.000	7.04	28.960	23.168	1.25	HYDROCHLORIC ACID 32%	1789
36.000	7.04	28.960	24.439	1.185	SODIUMHYPOCHLORITE	1791
36.000	7.04	28.960	17.552	1.65	PHOSPHORIC ACID .85%	1805
36.000	7.04	28.960	19.307	1.5	POTASSIUM HYDROXIDE SOLUTION	1814
36.000	7.04	28.960	19.307	1.5	SODIUM HYDROXIDE SOLUTION .48%	1824
36.000	7.04	28.960	18.100	1.6	SULPHURIC ACID .60%	1830
36.000	7.04	28.960	21.294	1.36	NITRIC ACID 60%	2031
36.000	7.04	28.960	20.252	1.43	FERRIC CHLORIDE SOLUTION 40%	2582
36.000	7.04	28.960	24.542	1.18	AMMONIA SOLUTION 25%	2672
36.000	7.04	28.960	20.686	1.4	SODIUMBISULPHITE	2693
36.000	7.04	28.960	22.277	1.3	SAM SPECIAL ACIDS MIXTURE	3264

עמס מרשה מקסימלי ק"ג		
סר"כ	אח"ר	קדמ
36000	24000	14000

- תערוכת
- מיועד להובלות נוזלים קורוזיביים (משקל סגולי עד 1.84 גר/סמ"ק)
 - מערבת ברילום לפי תקן אירופאי מס' ECE 13 כולל מערכת AB.S
 - צמיגים R22.5 385/65 160J/KL
 - 3 סרטים ROR-LM-S9310 או SK RS 9042 או B19-22S



דגם: BEL-36H
יצרן: בל טכנולוגיות בע"מ

BEL TECHNOLOGIES LTD. BEL
בל טכנולוגיות בע"מ

נתמך להובלת נוזלים מסוכנים

משקל כולל עד 36 טון

מס' תעודת	T-2/18
מס' ערש	T-2H-18
תאריך	25
מס' עמוד	1

מס' תעודת BEL-36H

מס' ערש T-2/18

מס' עמוד T-2H-18

אשר	ש"פ	ש"ט	תאריך	חתימה
✓	✓	✓	25/01/18	1

APPROVED FOR MANUFACTURE

ניתן תשפ"ח