



משרד התחבורה  
 לשכת סמנכ"ל בכיר לתנועה  
 אגף הרכב ושרותי תחזוקה  
 מחלקת התקינה  
 רח' המלאכה 8, ת"א, ת.ד. 57031  
 טלפון 03-5657272

תאריך : ט"ז חשון, תש"פ  
 14 נובמבר, 2019  
 תיק : מטאטא כבישים  
 מס"ד : 4000-0406-2019-080501

אל: משרדי רישוי מחוזיים י-ם, ת"א, חיפה, ב"ש

**הוראה מס' 19-3135**

**הנדון: אישור רישום מטאטא דרכים (762) תוצר מאן (אוסטריה) דגם TGL 12XX04X2 BL עם מטאטא כבישים תוצר CEKSAN (תורכיה) דגם CITYRAY 5**

א. כללי:

באפשרותכם לרשום את כלי הרכב בהתאם לנהלים המקובלים של משרדנו ובהתאם לפרטים שבהוראה זו.

ב. פירוט הרכב:

פירוט	נושא
מאן (אוסטריה)	תוצר וארץ הרכבה
TGL 12.190 4X2 BL	דגם
עבודה מטאטא דרכים (762)	סוג
2019	שנה קלנדרית
נהג + 1	מס' מקומות ישיבה
11990	משהל כולל מותר [ק"ג]
4400	עומס מורשה סרו קדמי [ק"ג]
8400	עומס מורשה סרו אחורי [ק"ג]
360	רוחק סרנים [ס"מ]

הערה: \* שאר הפרטים של הרכב בהתאם להוראת רישום כללית רלוונטית.

ג. מפרט המרכב:

פירוט	נושא
CEKSAN	תוצר
2019	שנת ייצור
CITYRAY 5	דגם
8620	משקל עצמי (רכב + מרכב) [ק"ג]
5	קיבול מרבי * [מ"ק]

ד. מידות הרכב עם המרכב: הכוללות מרכז הכובד בהתאם לשרטוט של י.ג דורמן מס' 416.19 המצ"ב והמהווה חלק בלתי נפרד מהוראה זו.

ה. ציוד הרכב: בהתאם לתקנות התעבורה והוראות משרדנו.

ו. תנאים לרישום ברישיון הרכב:

קוד	תנאים והגבלות
148	ברכב מותקן ההגה בצד ימין.
150	קיבול המיכל עד 5 מ"ק.
501	מרכב תוצרת CEKSAN דגם CITYRAY 5 מס' * _____

הערה: \* יש לציין מספר סידורי של המתקן הספציפי בכל רכב.

ז. הערות:

- יש לקבל תעודת מעבדה מוסמכת לרכב לבדיקת רתום המרכב בכל רכב ספציפי.
- טבלת הזיהוי של מרכב האשפה תוצמד למסגרת שלדת המתקן בצידה הימנית מקדימה.
- דגם, מספר סידורי ושנת ייצור של המרכב יוטבעו סמוך לטבלת הזיהוי של מרכב האשפה.
- בדיקת אבטיפוס בוצעה ע"י מכון המתכות הישראלי - תעודה מס' ב/179492-02 מתאריך 03/11/2019.

מצ"ב: שרטוט מס' 416.19.

ב ב ר כ ה,

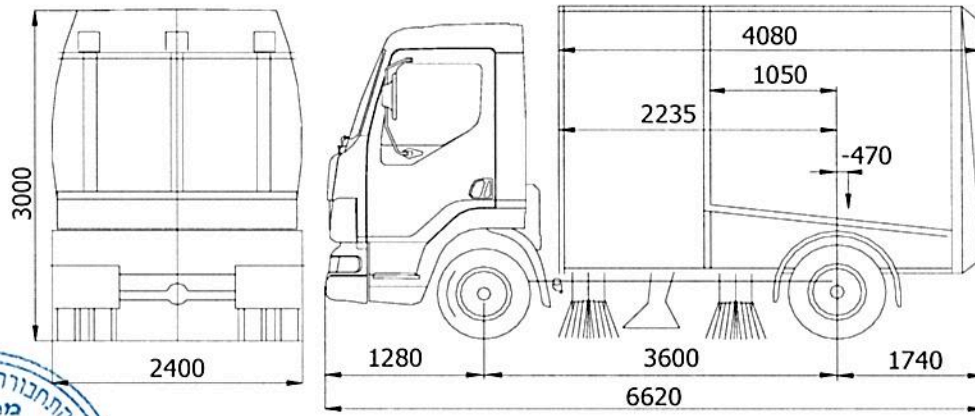
מהנדס ליאור סויד

מרכז בכיר הנדסת רכב ותקינה

העתיקים: מתקין המרכב, תיק

**תקיפות הוראה זו כשהיא חתומה מקורית או נאמן למקור**

מטאטא כביש	מיתקון	מסי שלדה
CEKSAN	תוצר	מסי רישוי
CityRay 5	דגם	תוצרת
	מסי סידורי	דגם
	שנת יצור	מועד עליה לכביש
מ"ק 5.0	נפח מילוי	כושר משא סרן קדמי
		כושר משא סרן אחירי
		משקל כולל מורשה
	MAN	
	TGL12.xx0 4*2BL	
	ק"ג 4400	
	ק"ג 8400	
	ק"ג 11990	



אני מוכן קיבלתי  
 Michael Kraavitz - Dipl. Ing.  
 49964

19-3135

הגה מותקן בצד ימין  
 סיבולת כללית - /+50 - מ"מ

הערות	כללי	אחורי	קדמי	פרטים
	8620	4680	3940	רכב
3600 מ.כ.	150	0	150	נהג + 1
-470	3220	3640	-420	מטען
	11990	8320	3670	סה"כ
	11990	8400	4400	עומס מורשה

**נספח להוראה מסי**

W.B. X 0.6 ==> 3600 X 0.6 = 2160

בדיקת אורך שלוחה אחורית

שרטוט מסי : 416.19	כינוי : תרשים / חלוקת עומסים	גד- אל
ק:מ ללא	נושא : מטאטא כביש	<b>י.ג.דורמן</b>
תאריך 04.11.2019		שרותים הנדסיים בע"מ