



לשכת סמנכ"ל בכיר לתנועה
אגף הרכב ושרותי תחזוקה
מחלקת התקינה

תאריך : כ"ט אייר, תשע"ט
: 3 יוני, 2019
תיק : משאבת בטון
מס"ד : 4000-0406-2019-072600

רח' המלאכה 8, ת"א, ת.ד. 57031
טלפון: 03-5657122
פקס: 03-5657123
אל: משרד הרישוי המחוזי

הוראה מס' 19-3082

**הנדון: אישור רישום רכב עבודה משאבת בטון (705) תוצרת M.G דגם MXZ18-3.07
תוצר מאן (גרמניה) דגם TGL 12.xx0 4X2 BB**

באפשרותכם לרשום את כלי הרכב עם משאבת הבטון המותקן ע"ג שלדת הרכב לשנה קלאנדרית 2019 בהתאם לפרטים הבאים:

א. פרטי משאבת בטון:

פירוט	נושא
M.G (קוראיה)	תוצר (ארץ ייצור)
MXZ18-3.07	דגם
2019	שנת ייצור

ב. מידות הרכב וחלוקת העומסים עם המרכב: נא לוודא מידות הרכב בהתאם לשרטוט של י.ג. דורמן מס' 237.19 המצ"ב ומהווה חלק בלתי נפרד מהוראה זו.

ג. פרטי הרכב:

פרוט	נושא
מאן (גרמניה)	תוצר וארץ הרכבה
TGL 12.xx0 4X2 BB	דגם
עבודה משאבת בטון (705)	סווג
2	מס' סרנים
6	מס' גלגלים
4X2	הנעה
420	רוחק הסרנים (ס"מ)
11990	משקל כולל מותר (ק"ג)
4400	עומס מורשה סרן קדמי (ק"ג)
8400	עומס מורשה סרן אחורי (ק"ג)

הערה: שאר פרטי הרכב בהתאם להוראת רישום כללית רלוונטית.

ד. ציוד הרכב עם המשאבה: בהתאם לתקנות התעבורה והוראות משרדנו.

ה. תנאים לרישום ברישיון הרכב:

קוד	תנאים והגבלות
512	מותקנת משאבת בטון תוצר M.G דגם MXZ18-3.07 מס' *
הערה: * ירשם מס' ספציפי לכל רכב.	

ו. הערות:

- יש לוודא הימצאות תווית יצרן משאבת הבטון כולל דגם מס' סידורי ושנת ייצור.
- יש להגיש אישור מתקין מורשה לרכב עם המשאבה לכל רכב ספציפי.
- הטבעת דגם, מספר סידורי ושנת ייצור של המשאבה ליד טבלת הזיהוי של מתקין/יצרן המשאבה.
- יש לקבל לכל רכב שרטוט כולל מידות הרכב וחישוב חלוקת העומסים אשר יהיו בתחום הנתונים המפורטים בהוראת הרישום הכללית.
- יציבות וכושר תמרון לרכב דומה עם המשאבה נבדקו ע"י מכון התקנים הישראלי - דו"ח מס' 9913203273 מיום 04.02.2019.
- יש לקבל לכל רכב ספציפי תעודת בדיקה ממעבדה מוסמכת לרכב על שינוי רוחק הסרנים.
- הרכב פטור מדרישות התקנה 313 (ב') לעניין אורך שלוחה אחורית באישור מנהל בכיר אגף הרכב בעקבות המלצת הצוות המקצועי של אגף הרכב.

רצ"ב: שרטוט מס' 237.19.

ב ב ר כ ה,
מהנדס ליאור סויד
מרכז בכיר הנדסת רכב ותקינה

העתק: תיק

תקיפות הוראה זו כשהיא חתומה מקורית או נאמן למקור

משאבת בטון
 MG
 MXZ 18-3.07
 2019

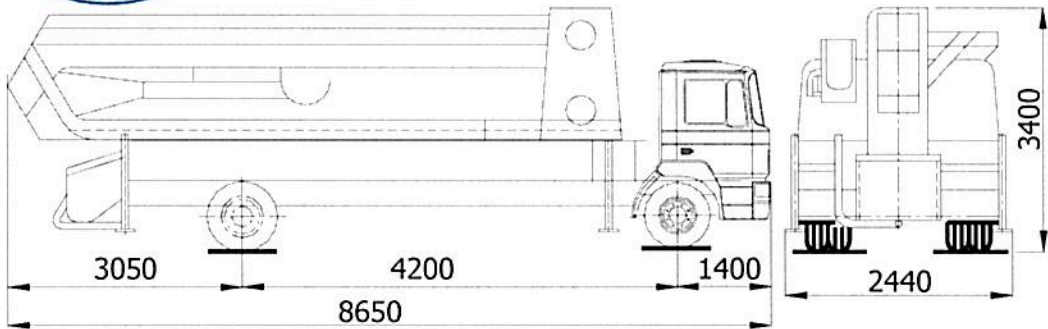
מתקון
 תוצרת
 דגם
 מס' סידורי
 שנת יצור

MAN
 TGL 12.220 4*2 BB
 2019
 ק"ג 4400
 ק"ג 8400
 ק"ג 11990

מס' שלדה
 מס' רישוי
 תוצרת
 דגם
 מועד עליה לכביש
 כושר משא סרן קדמי לפי יצרן
 כושר משא סרן אחורי לפי יצרן
 משקל כולל מורשה לפי יצרן



19-3082



אני מוכר קיבץ
 Michael Krausz - Dipl. Ing.
 א.ה. המנוסק 49964

הערה : סיבולת כללית - /+50 מ"מ.

הערות	כללי	אחורי	קדמי	פרטים
	11660	7430	4020	רכב
4200 מ.כ	225	0	225	נהג + 2
	11885	7430	4245	סה"כ
	11990	8400	4400	עומס מורשה לפי יצרן

WB>> 4200

שרטוט מס' : 237.19	כינוי : תרשים / חלוקת עומסים	מ גולד
ק:מ ללא	נושא : רכב עבודה-משאבת בטון	י.ג.דורמן שרותים הנדסיים בע"מ
תאריך 29.05.2019		