



משרד התחבורה
לשכת סמנכ"ל בכיר לתנועה
אגף הרכב ושרותי תחזוקה
מחלקת התקינה
רח' המלאכה 8, ת"א, ת.ד. 57031
טלפון 03-5657272

תאריך : י"ח טבת, תשע"ט
26 דצמבר, 2018
תיק : נתמכים מיבוא
מס"ד : 26732918

אל: משרדי רישוי מחוזיים י-ם, ת"א, חיפה, ב"ש

הוראה מס' 18-6074

הנדון: אישור רישום נתמך קידור מבוקר (543) תוצר קרונה (KRONE) (גרמניה) דגם SZ/P

כלי רכב שפרטיו ר"מ מאושר לרישום לשנה קלנדארית 2018-2019.

א. פרטי רכב כלליים:

2018-2019		שנה קלנדארית:			קרונה (KRONE) (גרמניה)			תוצר וארץ הרכבה:	
מידת צמיגים (קוד עומס ומהירות)	מס' גלגלים	מס' סרנים	משקל כולל מותר וכושר משא של הסרנים (ק"ג)*			סוג רכב (O4)	דגם הרכב		
			אחורי	פין גרירה	כללי				
385/65R22.5 (164J)	4	2	20000	11500	31000	נתמך פתוח (530)	SZ/P		

הערות: * עומסים מרביים יצוינו על טבלת הזיהוי.
הרכב אושר לפי תעודת WVTa מס' e1*2007/46*1045 (יש לוודא שמספר זה מופיע בטבלת זיהוי של הרכב).

ב. פירוט מספר שילדה:

1	2	3	4	5	6	7	8	9	10	11-17
WKE			S	Z	0000			D או 0	1234567	
קוד בינלאומי של היצרן			קוד סוג הרכב (נתמך)	2 סרנים	ללא משמעות			ללא משמעות	מספר רץ	

ג. **מידות הרכב:** בהתאם לשרטוט של איליה שטלמן (תעבורה חטיבת תשתית) מס' 18-052 (שני שרטוטים) המצ"ב והמהווים חלק בלתי נפרד מהוראה זו.

ד. **ציוד הרכב:** בהתאם לתקנות התעבורה והוראות האגף.

ה. תנאי הרישיון:

קוד	תנאים והגבלות
84	מצויד במתלה אוויר
*	מותקנת דופן הידראולית תוצר * דגם * מס"ד *.

הערה: * יירשם ברישיון הנתמך המצויד בדופן הידראולית בלבד ויירשם תוצר, דגם ומס"ד ספציפי לכל דופן הידראולית.

ו. הערות:

1. הנתמך יכול להופיע עם או בלי וילונות, גג ודפנות, במקרה זה יש לרשום זאת בתנאים והגבלות ברישיון הנתמך.
2. הנתמך יכול להופיע עם או בלי דופן הידראולית. יש לציין זאת בתנאים והגבלות ברישיון רכב.
3. רישום נתמך עם דופן הידראולית מותנה בהגשת אישור מתקין מורשה ותסקיר בודק מוסמך למתקני הרמה.
4. טבלת הזיהוי תוצמד לארוכת המסגרת הימנית בחלקה הקדמי של השלדה או לדופן הקדמית של הנתמך בצד ימין.
5. מס' השלדה טבוע מקורית ע"ג השלדה בצד ימין.
6. אב-טיפוס הנתמך נבדק ע"י מעבדת רכב אריאל – תעודה מס' 18/004-013076*02 מתאריך 20/12/2018.

רצ"ב: שרטוט מס' 18-052 (שני שרטוטים).

ב ב ר כ ה,
מהנדס ליאור סויד
מרכז בכיר הנדסת רכב ותקינה

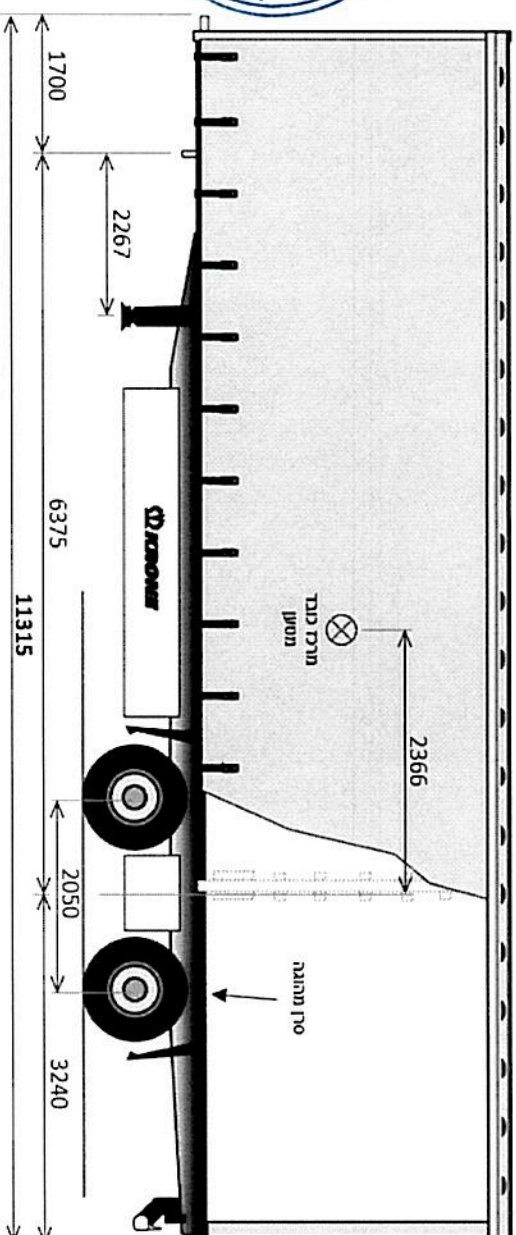
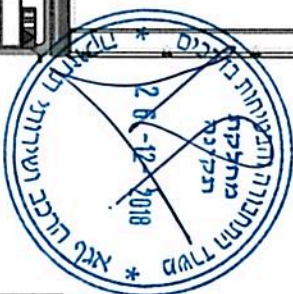
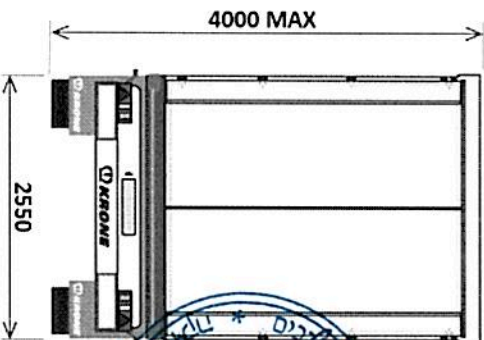
העתק: יבואן נתמך
תיק

תקיפות הוראה זו כשהיא חתומה מקורית או נאמן למקור

POB 320 .ת.ד
 רמלה 72102 RAMLA
 טלפון 9773907 (0)8 972
 פקס 9785131 (0)8 972

Taavura
 Tashit Division

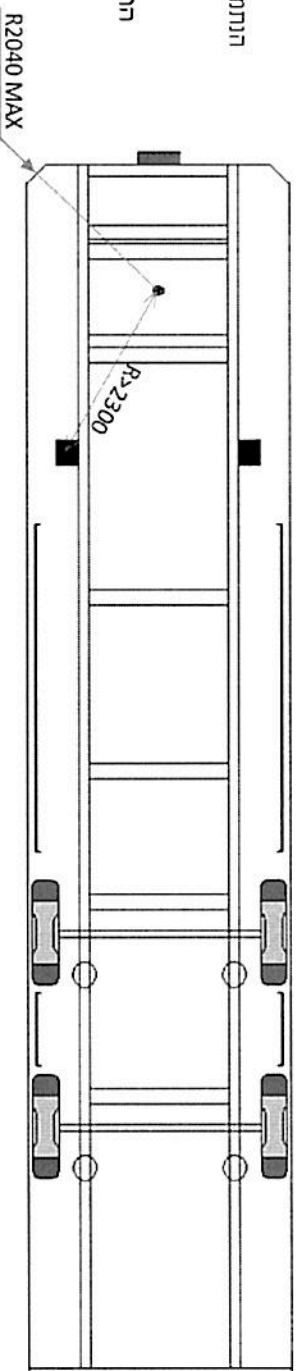
תעבורה
 חטיבת תשתית



סביבולת כללית: ±50 ת"מ

התמך ירכול קרופית עם או בלי וילנונות, נג דופנות

18-6079 חוראת רישום מס':



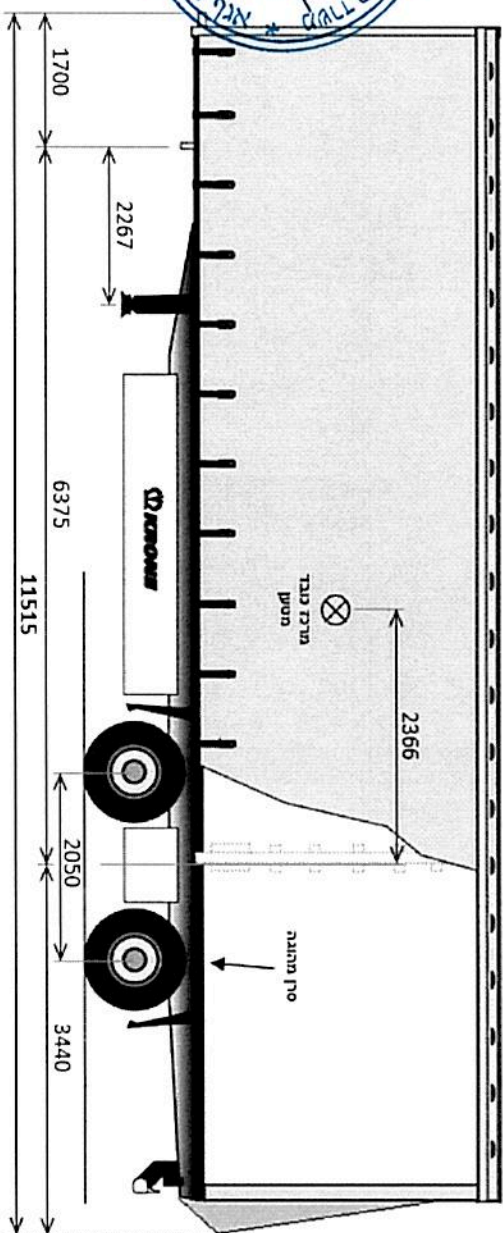
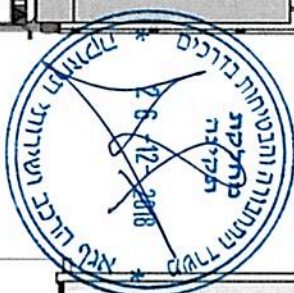
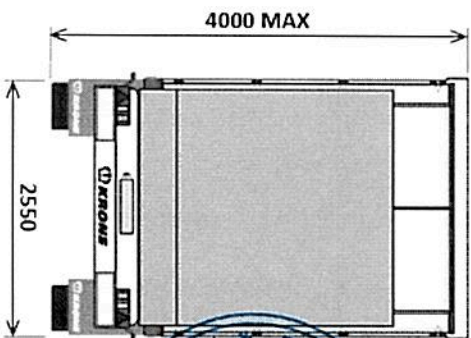
נתמך וילנונות		City Curtain Liner	
מספר שרטוט	שנה	תוצר\ דגם	מדינת יצור
18-052	2018	KRONE SZ/P	מדינת יצור
דף מס' 1			מדינת יצור
מתוך 2			מדינת יצור
תאריך		שם	תפקיד
26/11/2018		אייליה שטלמן	מנהל מכירות
חתימה:			

טבלת חלוקת עומסים			
כללי (ק"ג)	סונים (ק"ג)	פני גרידה (ק"ג)	שם
6130	4002	2128	עממי
24870	15640	9230	מטען
31000	19642	11358	משקל כולל
31000	20000	11500	משקל מרשה
34000	20000	14000	משקל סכמי מרשה

POB 320 .ת.ד
 רמלה 72102 RAMLA
 טלפון 9773907 (0)8 972
 פקס 9785131 (0)8 972

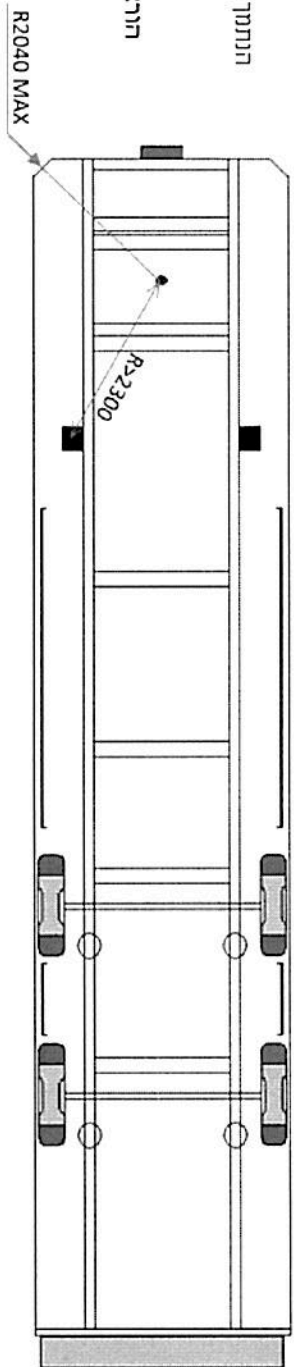
Taavura
 Tashitit Division

תעבורה
 חטיבת תשתית



סביבות כלליות: £50 מ"מ
 הנתמך יכול להופיע עם או בלי וילונות, נג דפנות

18-6074 הוראת רישום מס':



נתמך וילונות – עם דופן הידרואולית		יבואן יצרן	
City Curtain Liner		Krone תשתית/תו	
מספר שרטוט	שנה קלנדארית	תאריך	שם
18-052	2018	26/11/2018	תת"מ:
דף מס' 2	מספר דגם	מחלק	מחלק
מתנד 2	קלנדארית	איליה	מכירות
	2018	שטלמן	
	KRONE SZ/P		

טבלת חלוקת עומסים			
שם	מין גזירה (ק"ג)	סרנים אחוריים (ק"ג)	כללי (ק"ג)
עצמי	1930	4630	6560
מטען	9070	15370	24440
משקל כולל	11000	20000	31000
משקל מורשה	11500	20000	31000
משקל סכני מורשה	14000	20000	34000