

# מדינת ישראל

משרד התחבורה  
לשכת סמנכ"ל בכיר לתנועה  
אגף הרכב ושרותי תחזוקה  
מחלקת התקינה  
רח' המלאכה 8, ת"א, ת.ד. 57031  
טלפון 03-5657272

תאריך : ג' סיון, תשע"ט  
6 יוני, 2019  
תיק : נתמכים מיבוא  
מס"ד : 10341015

אל: משרדי רישוי מחוזיים י-ם, ת"א, חיפה, ב"ש

## הוראה מס' 15-6077

**הנדון: אישור רישום נתמך למכולה (536) תוצר קרונה (KRONE) (גרמניה) דגם SD**

הוראה מס' 15-6055 מבוטלת בזאת

כלי רכב שפרטיו ר"מ מאושר לרישום לשנה קלנדארית 2015.

### א. פרטי רכב כלליים:

2015		שנה קלנדארית:			קרונה (KRONE) (גרמניה)			תוצר וארץ הרכבה:	
מידת צמיגים (קוד עומס ומהירות)	מס' גלגלים	מס' סרנים*	משקל כולל מותר וכושר משא של הסרנים (ק"ג)**			סוג רכב (O4)	כינוי מסחרי	דגם הרכב	
			אחורי	פין גרירה	כללי				
385/65R22.5 (160J)	6	3	24000	12000	36000	נתמך למכולה (536)	Box Liner	SD	
<p><b>הערות:</b> * סרן ראשון בשלישיית הסרנים – מתרומם. ** עומסים מרביים יצוינו על טבלת הזיהוי. *** הרכב אושר לפי תעודת WFTA מס' e1*2007/46*0232 (יש לוודא שמספר זה מופיע בטבלת זיהוי של הרכב).</p>									

### ב. פירוט מספר שילדה:

1 2 3	4	5	6 7 8 9	10	11-17
<b>WKE</b>	<b>S</b>	<b>D</b>	<b>0000</b>	<b>0 או D</b>	<b>1234567</b>
<p>מספר רץ</p> <p>קוד שנת מודל (לא לצרכי רישוי)</p> <p>ללא משמעות</p> <p>3 סרנים</p> <p>קוד סוג הרכב (נתמך)</p> <p>קוד בינלאומי של היצרן</p>					

ג. **מידות הרכב:** בהתאם לשרטוט של איליה שטלמן (תעבורה חטיבת תשתית) מס' 15-04-1 המצ"ב והמהווים חלק בלתי נפרד מהוראה זו.

ד. **ציוד הרכב:** בהתאם לתקנות התעבורה והוראות האגף.

### ה. תנאי הרישוי:

קוד	תנאים והגבלות
84	מצויד במתלה אוויר
105	רשאי להוביל מכולה של 20 פיט.
118	רשאי להוביל מכולה 40 פיט או שתי מכולות 20 פיט

### ו. הערות:

1. הנתמך יכול להופיע עם או ללא גנראטור. יש לציין זאת בתנאים והגבלות ברישוי רכב.
2. טבלת הזיהוי תוצמד לארוכת המסגרת הימנית בחלקה המרכזי של השלדה.
3. מס' השלדה טבוע מקורית עייג השלדה בחזית הנתמך בצד ימין.
4. הנתמך נבדק עייי מכון התקנים הישראלי – תעודה מס' 9513205729 מתאריך 26/03/2015.
5. מנועולי הצמדה אושרו במסגרת WFTA כללי של הנתמך.

רצ"ב: שרטוט מס' 15-04-1.

  
**בברכה,**  
 מהנדס ליאור סויד  
 מרכז בכיר תקינה והנדסת רכב

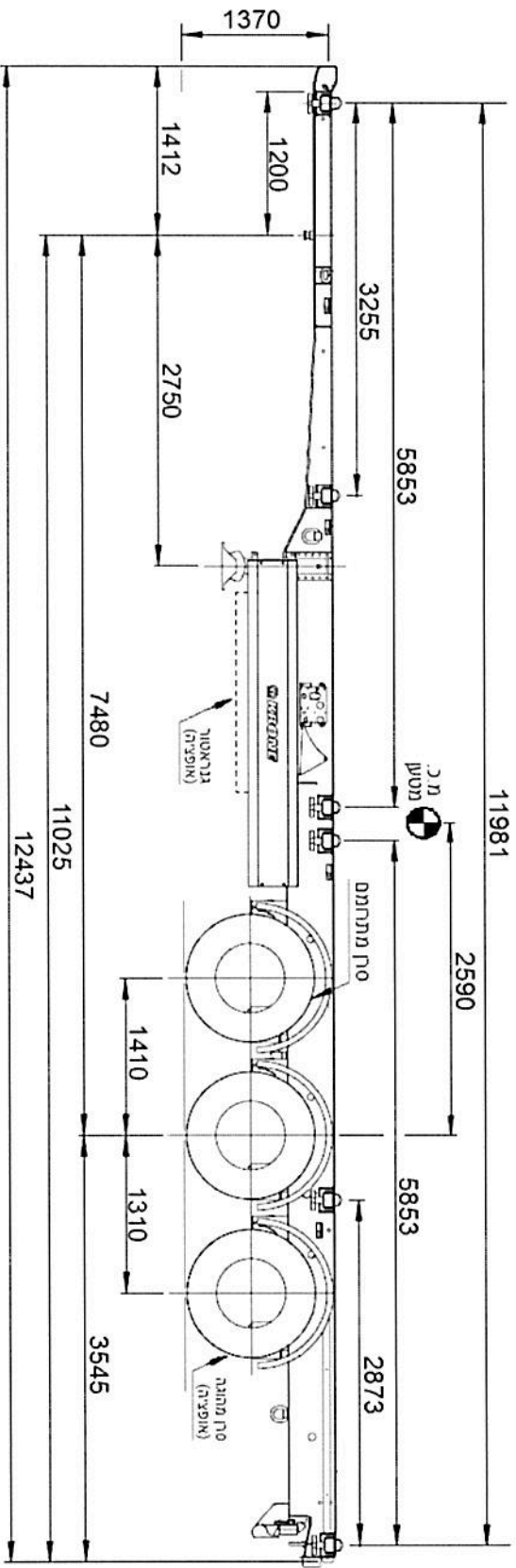
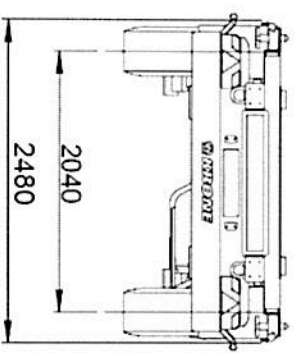
העתק: יבואן נתמך  
תיק

**תקיפות הוראה זו כשהיא חתומה מקורית או נאמן למקור**

POB 320 . ת.ד  
 רמלה 72102  
 טל 972 (0)8 9773907  
 פקס 972 (0)8 9785131

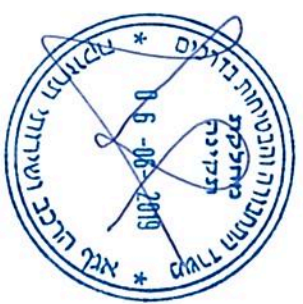
**Taavura**  
 Tashit Division

**תעבורה**  
 חטיבת תשתית



סדרות כללית: 50 ± מ"מ

הנדון:		תיאור תשתית/ יצרן	
תישוב חלוקת עומסים לתמוך שלדי		Krone	
תמוך שלדי להובלת מכולות מינות – Box Liner		תאריך	שם
		03/06/15	התגימה:
מספר שרשום	שנה קלנדארית	תוצר זגם	אייליה שטלמן
15-04-1		KRONE SD/C	מחנדים מנירות
דף מס' 1	2015		
מתוך 1			



15-6077