

מדינת ישראל



משרד התחבורה
והבטיחות בדרכים

לשכת סמנכ"ל בכיר לתנועה
אגף הרכב ושרותי תחזוקה
מחלקת התקינה

תאריך : ח' חשון תשע"ט
17 אוקטובר 2018
תיק : גרורים ונתמכים
מס"ד : 22503518

רח' המלאכה 8, ת"א, ת.ד. 57031

טלפון : 03 - 5657122
פקס : 03 - 5657123

אל: משרדי רישוי מחוזיים י-ם, ת"א, חיפה, ב"ש

הוראה מס' 18-7078 הנדון: אישור רישום גרור תוצר "נגררים חורה" (ישראל)

באפשרותכם לרשום את כלי הרכב שפרטיו כדלהלן לשנה הקלנדרית 2018:

א. פרטי רכב כלליים:

מס' גלגלים	מס' סרנים	משקלים מותרים [ק"ג]			סווג רכב (O1)	דגם הרכב
		כף רתום	כללי	סרן		
2	1	50	500	500	גרור פתוח (450) גרור סגור (460)	HN500

ב. מידות הרכב: בהתאם לשרטוט מס' HN500/1-18 של י.ג.דורמן המצי"ב ומהווה חלק בלתי נפרד מהוראה זו.

ג. ציוד הרכב: בהתאם לתקנות התעבורה והוראות האגף.

ד. זיהוי רכב לפי מספר השלדה (דוגמא):

1-3	4	5	6-7	8	9	10	11	12-14	15-17
KG9	1	P	01	A	1	J	1	144	XXX
תוצר (ישראל)	משקל גרור (עד 750 ק"ג)	סוג מרכב	קוד דגם	A -A ללא בלמים	ללא משמעות	קוד שנה קלנדרית	ללא משמע ות	קוד יצרן	מספר רץ

ה. תנאי הרישיון:

קוד	תנאים והגבלות
601	ייגרר ע"י רכב המורשה לגרירה שמשקלו העצמי לצורכי גרירה 1000 ק"ג לפחות.
602	ייגרר ע"י רכב משא בעל משקל כולל מותר 1535 ק"ג לפחות, או בהתאם לרשום ברישיון הרכב הגורר.
604	רוחב הגרור לא יעלה על רוחב הרכב הגורר מעבר ל- 20 ס"מ מכל צד.

ו. הערות:

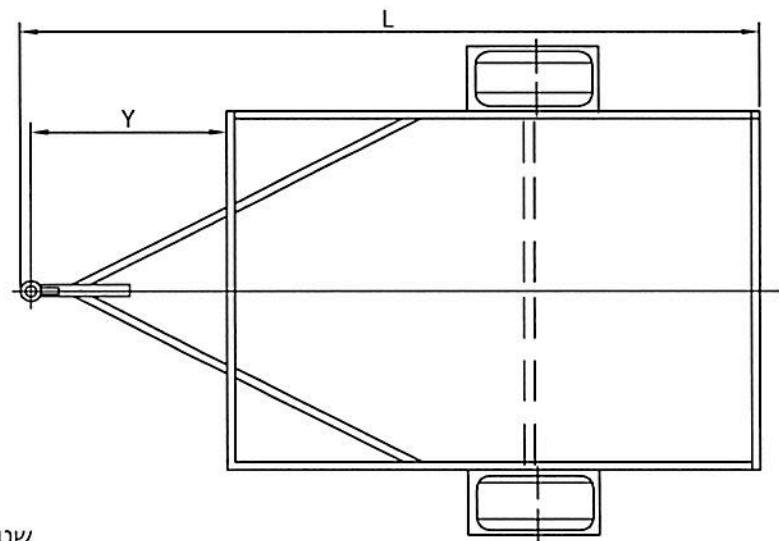
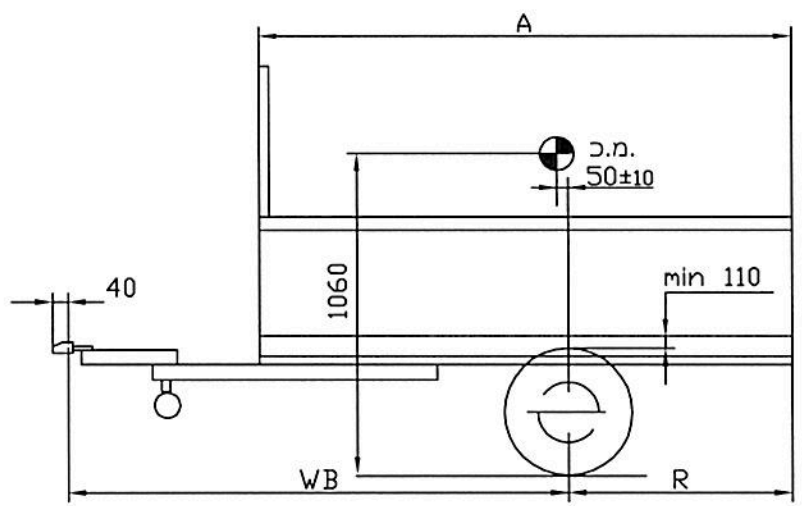
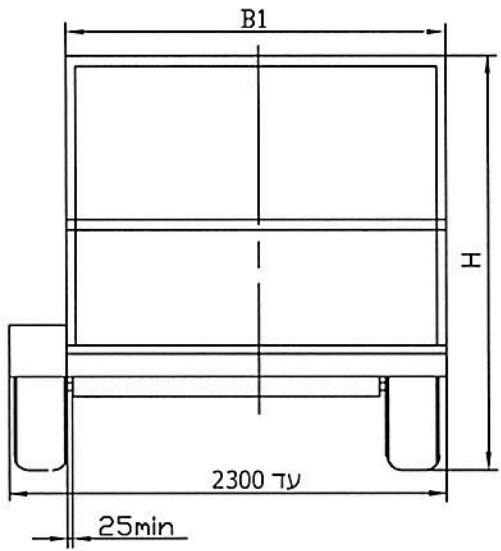
- אב-טיפוס של הגרור נבדק ע"י מת"י תעודת בדיקה מס' 9813222081 מיום 14.10.2018.
- תווית הזיהוי צמודה לארוכת השלדה הימנית.
- מס' השלדה טבוע מקורית, ע"ג ארוכת השלדה הימנית.
- משקל עצמי מקסימלי מותר לגרור פתוח 167 ק"ג ולגרור סגור 250 ק"ג.

ב ב ר כ ה,
מהנדס שמעון עובדיה

מרכז בכיר תקינה

העתק: יצרן

תקיפות הוראה זו כשהיא חתומה מקורית או נאמן למקור



הערות:

ארגז פתוח עם/בלי דופןות
 עם/בלי מיגלש אחורי, עם/בלי סולמות
 עם/בלי שלד לכיסוי ברזנט
 עם/בלי מכסה וכד
 גובה כף ריתום 430 ± 35 מ"מ בעומס מקסימלי
 משקל כולל 500 ק"ג
 השלוחה האחורית המקסי-33%
 מקדם יציבות מינימלי 0.70-
 סיבולת כללית למידות ± 50

טבלת מידות

שטח מירבי למרכב- 4.1 מ"ר

גובה כללי עד- H	רוחב ארגז B1		גובה כללי עד- H	רוחב ארגז B1		L	Y	WB	R	A	אפס' מס'
	עד- מ-	עד- מ-		עד- מ-	עד- מ-						
2500	2300	1500	2500	1900	1200	2790	1000	1930	820	1750	1
2500	2050	1500	2500	1900	1200	3040	1000	2050	950	2000	2
2500	1800	1500	2500	1740	1200	3380	1000	2230	1120	2350	3
2500	1600	1500	2500	1600	1200	3540	1000	2300	1200	2500	4

מפרט:

צמיגים:

145R10<68S> 145R13<74T>
 155/70R12<73Q> 155R13<75T>
 145/80R13<75T>
 155/80R13<79T>

סרן:

תוצרת: KNOTT ; דגם: VG5
 תוצרת: ALKO ; דגם: 400-5

בלמים: ללא בלמים

כף ריתום

לכדור 50 מ"מ

טבלת עומסים
אב טיפוס לפי אפס' 4

פירוט	טבעת	סרן	כללי
עצמי	30	200	230
מטען	7	263	270
סה"כ	37	463	500
מותר	50	500	500



גורר פתוח/סגור 500 kg				י.ג.דורמן שרותים הנדסיים בע"מ			
דגם: HN-500				הנידון:			
קנה מידה ללא	תאור הרכב ו/או מתקן			תאריך	חתימה	שם	תפקיד
	שנת יצור	סוג	תוצר	13.09.2018			מנהל טכני
שרטוט מס': HN500/1-18	01	2018	גורר	13.09.2018		מיכאל	אישר
דף מס' - 1	מס' שלדה: KG91P01A1J1144xxx						מס' רישיון
מתוך - 1				13.09.2018		מיכאל	שרטט