

מדינת ישראל



משרד התחבורה
והבטיחות בדרכים

לשכת סמנכ"ל בכיר לתנועה
אגף הרכב ושרותי תחזוקה
מחלקת התקינה

תאריך : י"ד חשוון תשע"ט
23 אוקטובר 2018
תיק : נתמכים ונגררים
מס"ד : 21308118

רח' המלאכה 8, ת"א, ת.ד. 57031

טלפון : 03 - 5657122
פקס : 03 - 5657123

אל: משרדי רישוי מחוזיים י-ם, ת"א, חיפה, ב"ש

הוראה מס' 18-7075

הנדון: אישור רישום גרור סגור מגורים תוצר - HOBBY (גרמניה)

באפשרותכם לרשום את כלי הרכב שפרטיו כדלהלן לשנה הקלנדרית 2018:

א. פרטי רכב כלליים:

מס' גלגלים	מס' סרנים	משקלים מותרים (ק"ג)			סוג רכב (O2)	דגם הרכב
		כף רתום	כללי	סרנים		
4	2	150	2500	2500	גרור סגור מגורים (464)	19EG
T/V/V: 19EG / C / U66M25013					720 KWFU : כינוי מסחרי	
הגרור אושר בהתאם לתעודת WVTa מס' e1*2007/46*0222 (יש לוודא שמספר זה מופיע בתווית הזיהוי של היצרן)						

ב. מידות הרכב: בהתאם לשרטוט מס' 720 KWFU/J של גד בן נון הרצ"ב ומהווה חלק בלתי נפרד מהוראה זו.

ג. ציוד הרכב: בהתאם לתקנות התעבורה והוראות האגף.

ד. זיהוי רכב לפי מספר השלדה:

1-3	4-9	10	11	12	13-17
WHB	19U66M	0	F	J	XXXXX
קוד יצרן	קוד דגם הגרור	ללא משמעות	קוד מפעל ההרכבה	קוד שנת ייצור	מספר רץ

ה. תנאי הרישוי:

קוד	תנאים והגבלות
601	ייגרר ע"י רכב המורשה לגרירה שמשקלו העצמי לצורכי גרירה 3325 ק"ג לפחות.
602	ייגרר ע"י רכב משא בעל משקל כללי מותר 4800 ק"ג לפחות.
604	רוחב הגרור לא יעלה על רוחב הרכב הגרור מעבר ל- 20 ס"מ מכל צד.
-	אין להסיע נוסעים בגרור.
-	מורשה להיגרר בלבד, ע"י רכב אשר העומס האנכי המקסימלי המורשה על כדור הרתום, בהתאם להוראות יצרן הרכב הגרור ו/ או יצרן התקן הגרירה, הנמוך מבניהם, גדול מ 149 ק"ג.

ו. הערות:

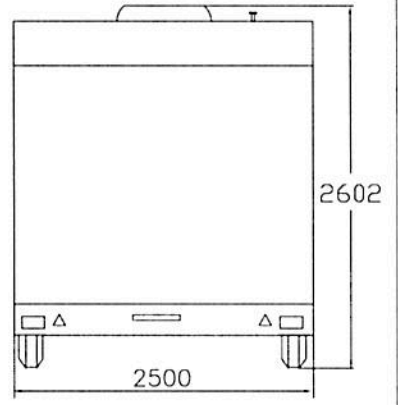
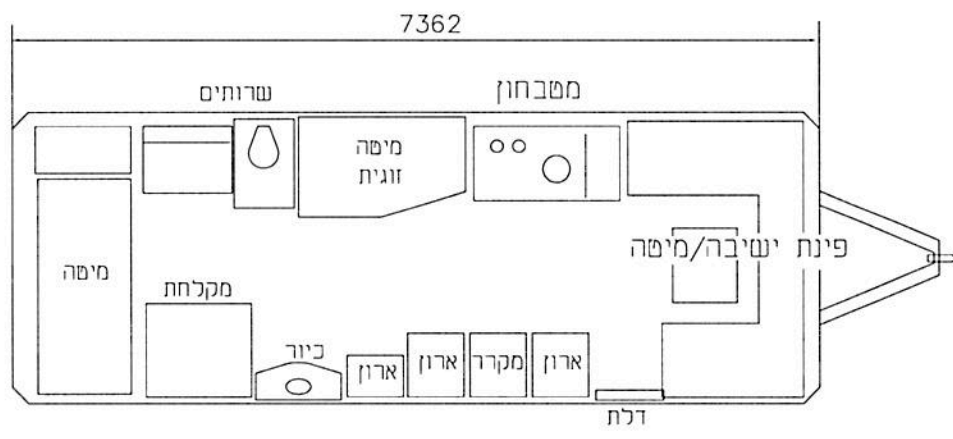
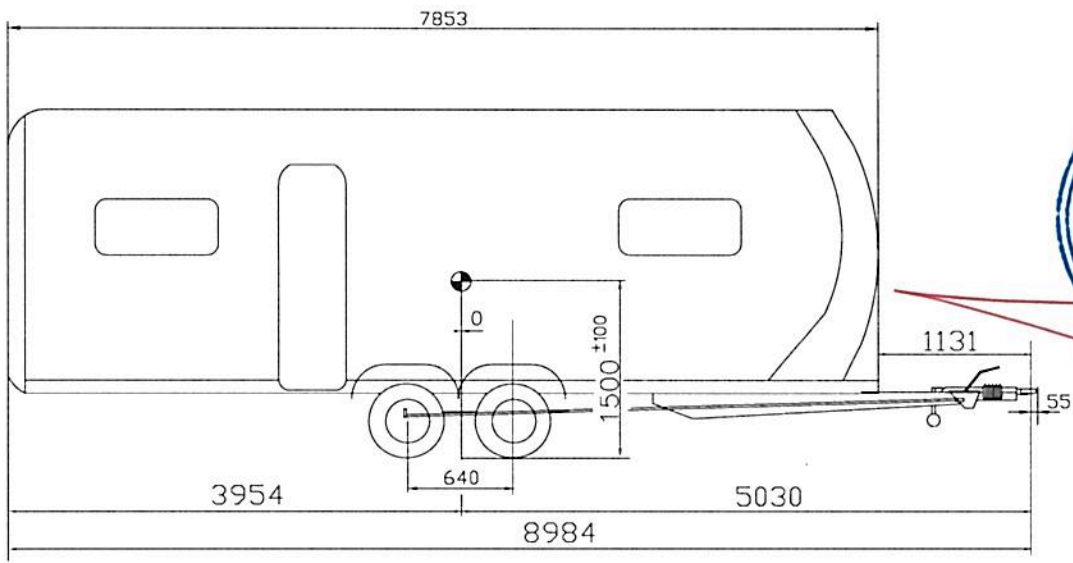
- אב-טיפוס של הגרור נבדק ע"י מעבדת רכב אריאל - תעודת בדיקה מס' 01-009018-18/002 מיום 03/10/2018.
- תווית הזיהוי של הגרור נמצאת בתוך תא המטען הקדמי של הגרור.
- מסי השלדה של הגרור טבוע מקורית ע"י ארוכת השלדה הימנית.
- רישום הגרור מותנה בהגשת תסקירים של חשמלאי בודק וטכנאי גז רמה 2 המעידים על תקינות מע' החשמל והגז.

בברכה,
מהנדס שמעון עובדיה

מרכז בכיר תקינה

העתק: יבואן

תקיפות הוראה זו כשהיא חתומה מקורית או נאמן למקור



מידע נוסף

צמיגים	165R13C 93L
צמד אחורי	KNOTT 2X VGB 13M
בלמים	KNOTT KFL27 A
בקרת יציבות	KNOTT ETS PLUS 008
כף ריתום	WINTERHOFF WS3000D גובה כף הריתום מהקרקע 430±35 בעומס מקסימלי

TYPE	19EG
VARIANT	C
VERSION	U66M25013
COMMERCIAL DESCRIPTION	720KWFU prestige
TECHNICAL CODE	WHB19

חלוקת עומסים (דוגמא)

סה"כ	סרן אחורי	כף ריתום	משקל עצמי
1857	1777	80	0
643	643	0	80
2500	2420	80	150
2500	2500	150	

הנדון: גרור סגור מגורים - קבוצה 02				שם היבואן: וטרפול			
מס שרשום	תאור הרכב (ו/או המתקן)			תאריך	חתימה	שם	תפקיד
720KWFU/נ	שנה קלנדארית	משקל כרלי	תוצר	29.8.18	ח	גד בן-נון	שרשם
מס פזנון 3.10.18	2018	2500 ק"ג	HOBBY				אישר
מס שולדה (דוגמא)							
WHB19U66MOFJXXXXX							