

מדינת ישראל



לשכת סמנכ"ל בכיר לתנועה
אגף הרכב ושרותי תחזוקה
מחלקת התקינה

רח' המלאכה 8, ת"א, ת.ד. 57031

תאריך : ו' חשון תשע"ט
15 אוקטובר 2018
תיק : גרורים ונתמכים
מס"ד : 18441118

טלפון : 03 - 5657122
פקס : 03 - 5657123

אל: משרדי רישוי מחוזיים י-ם, ת"א, חיפה, ב"ש

הוראה מס' 18-7069

הנדון: אישור רישום גרור סגור, תוצר אחרי! נגורי שטח (ישראל)

באפשרותכם לרשום את כלי הרכב שפרטיו כדלהלן לשנה הקלנדרית 2018:

א. פרטי רכב כלליים:

מס' גלגלים	מס' סרנים	משקלים מותרים [ק"ג]			סוג רכב (O2)	דגם הרכב
		כף רתום	כללי	סרן		
2	1	100	1250	1250	גרור סגור (460)	ARY-001

ב. מידות הרכב: בהתאם לשרטוט ARY-01/1-18 של י.ג.דורמן המצי"ב ומהווה חלק בלתי נפרד מהוראה זו.

ג. ציוד הרכב: בהתאם לתקנות התעבורה והוראות האגף.

ד. זיהוי הרכב לפי מספר השלדה (דוגמא):

1-3	4	5	6-7	8	9	10	11	12-14	15-17
KG9	2	P	01	B	A	J	E	154	XXX
תוצר (ישראל)	קוד משקל גרור	סוג מרכב	קוד דגם	קוד בלמים/סרנים	ללא משמעות	קוד שנת ייצור	ללא משמעות	קוד יצרן	מספר רץ

ה. תנאי הרישיון:

קוד	תנאים והגבלות
601	ייגרר ע"י רכב המורשה לגרירה שמשקלו העצמי לצורכי גרירה 1663 ק"ג לפחות.
602	ייגרר ע"י רכב משא בעל משקל כולל מותר 2400 ק"ג לפחות, או בהתאם לכושר הגרירה הרשום ברישיון הרכב הגורר.
604	רוחב הגרור לא יעלה על רוחב הרכב הגורר מעבר ל- 20 ס"מ מכל צד.
-	בגרור מותקנות מחיצה רוחבית לכל רוחב הגרור, 3 מחיצות אורכיות ו 2 מדפים אורכיים בחלקו הפנימי האחורי.
-	אין להסיע נוסעים בגרור.
-	מורשה להיגרר ע"י רכב אשר העומס האנכי המקסימלי המורשה על כדור הרתום, בהתאם להוראות יצרן הרכב הגורר ו / או יצרן התקן הגרירה, הנמוך מבניהם, גדול מ 99 ק"ג בלבד.

ו. הערות:

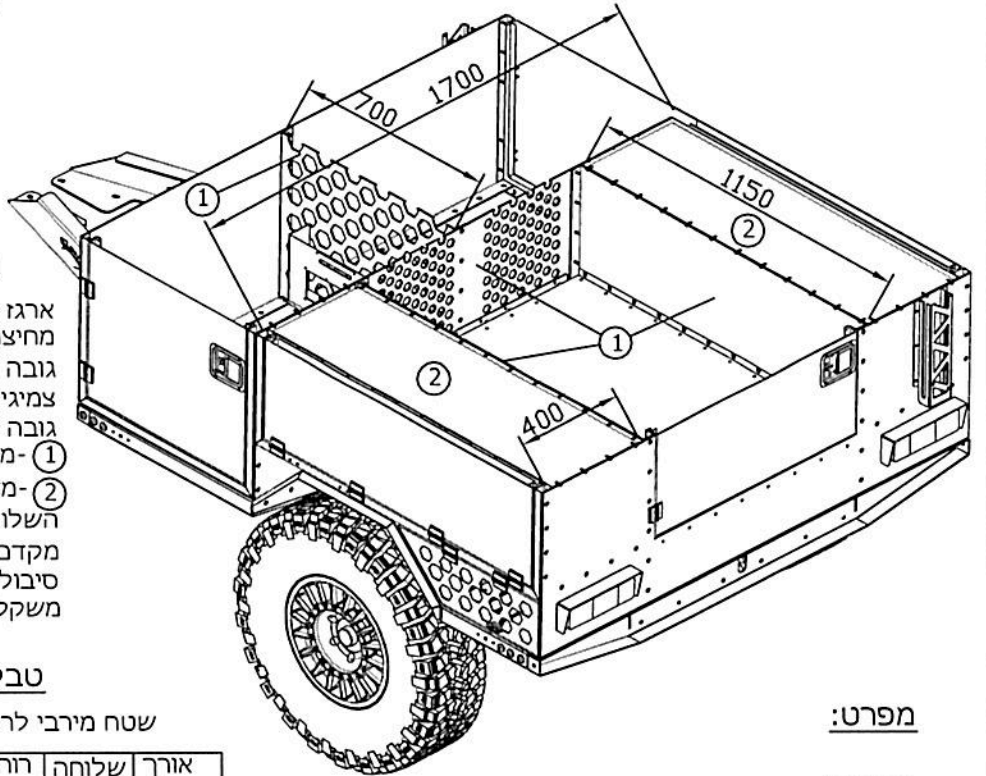
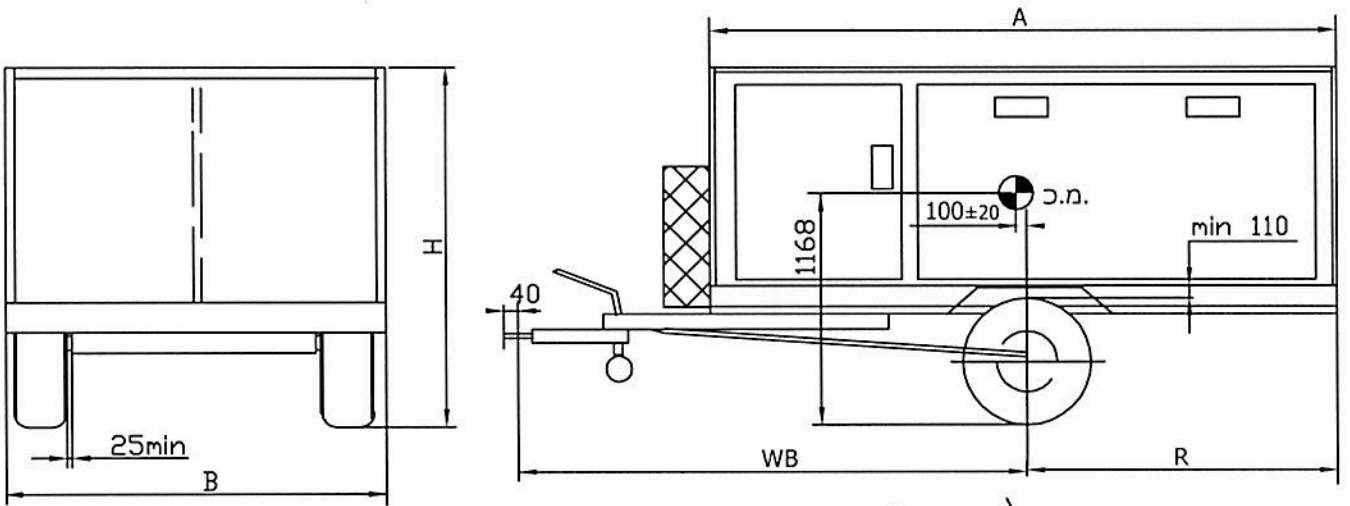
- עדכון האב-טיפוס של הגרור נבדק ע"י מעבדת רכב אריאל, תעודת בדיקה מס' 05*007317-18/001 מיום 04/10/2018.
- תווית הזיהוי צמודה לייצול צד ימין.
- מס' השלדה טבוע מקורית, ע"ג ארוכת השלדה הימנית.

בברכה,
מהנדס שמעון עובדיה

מרכז בכיר תקינה

העתק: יצרן

תקיפות הוראה זו כשהיא חתומה מקורית או נאמן למקור



הערות:

ארגז סגור בגרור מותקנים:
 מחיצות אנכיות ו 2 מדפים אופקיים 4
 גובה כף ריתום 430 ± 35 מ"מ בעומס קסימלי
 צמיגים מתחת לארגז
 גובה בין גלגל לכנף 110 מ"מ לפחות
 ① - מחיצה
 ② - מדף
 השלוחה האחורית המקס' 33%
 מקדם יציבות מינימלי 0.7 מתוכנן
 סיבולת כללית למידות ± 50
 משקל כולל 1250 ק"ג

טבלת מידות

שטח מירבי לרצפת המרכב - 3.34 מ"ר

גובה כללי	רוחב כללי	אורך כללי	אורך יצול	רוחק סרנים	שלוחה אחורית	אורך ארגז
H	B	L	Y	WB	R	A
1550	1800	3250	1300	2400	810	1860

גרור סגור

טבלת עומסים

פירוט	טבעת	סרן	כללי
עצמי	60	520	580
מתען	33	637	670
סה"כ	93	1157	1250
מותר	100	1250	1250

מפרט:

צמיגים:

LT235/70R16 (104/101Q)

סרן אחורי:

2051A ; דגם : ALKO ; תוצרת :

בלמים:

161S ; דגם : ALKO ; תוצרת :

כף ריטום:

AK301 ; דגם : ALKO ; תוצרת :



גרור סגור 1250 kg			י.ג.דורמן שרותים הנדסיים בע"מ			
הנדסון:			תפקיד			
דגם : ARY-001			שם			
תאור הרכב ו/או מתקן			חתימה			
קנה מידה ללא			תאריך			
שרטוט מס:			מנהל טכני			
שנת יצור			אלון			
2018			אישר			
2018			מיכאל			
מס' שלדה :			מס' רישון			
KG92P01BAJE154xxx			שרטט			
דף מס - 1			16.09.2018			
מתוך - 1			מיכאל			