

מדינת ישראל



משרד התחבורה
והבטיחות בדרכים

לשכת סמנכ"ל בכיר לתנועה
אגף הרכב ושרותי תחזוקה
מחלקת התקינה

תאריך : ג' אלול תשע"ח
14 אוגוסט 2018
תיק : גרורים ונתמכים
מס"ד : 18221018

רח' המלאכה 8, ת"א, ת.ד. 57031

טלפון : 03 - 5657122
פקס : 03 - 5657123

אל: משרדי רישוי מחוזיים י-ם, ת"א, חיפה, ב"ש

הוראה מס' 18-7068

הנדון: אישור רישום גרור סגור למגורים, תוצר אריה קופרשטיין נגורים בע"מ (ישראל)

באפשרותכם לרשום את כלי הרכב שפרטיו כדלהלן לשנה הקלנדרית 2018:

א. פרטי רכב כלליים:

מס' גלגלים	מס' סרנים	משקלים מותרים [ק"ג]			סוג רכב (O2)	דגם הרכב
		כף רתום	כללי	סרן		
2	1	100	1000	1000	גרור סגור למגורים (464)	RK1000L

ב. מידות הרכב: בהתאם לשרטוט RK1000L/1-18 של י.ג.דורמן המצ"ב ומהווה חלק בלתי נפרד מהוראה זו.

ג. ציוד הרכב: בהתאם לתקנות התעבורה והוראות האגף.

ד. זיהוי הרכב לפי מספר השלדה (דוגמא):

1-3	4	5	6-7	8	9	10	11	12-14	15-17
KG9	2	K	10	B	A	J	B	142	XXX
תוצר (ישראל)	קוד משקל גרור	סוג מרכב	קוד דגם	קוד בלמים/סרנים	ללא משמעות	קוד שנת ייצור	ללא משמעות	קוד יצרן	מספר רץ

ה. תנאי הרישיון:

קוד	תנאים והגבלות
601	ייגרר ע"י רכב המורשה לגרירה שמשקלו העצמי לצורכי גרירה 1330 ק"ג לפחות.
602	ייגרר ע"י רכב משא בעל משקל כולל מותר 1920 ק"ג לפחות, או בהתאם לנושר הגרירה הרשום ברישיון הרכב הגרור.
604	רוחב הגרור לא יעלה על רוחב הרכב הגרור מעבר ל- 20 ס"מ מכל צד.
-	אין להסיע נוסעים בגרור
-	מורשה להיגרר ע"י רכב אשר העומס האנכי המקסימלי המורשה על כדור הרתום, בהתאם להוראות יצרן הרכב הגרור ו / או יצרן התקן הגרירה, הנמוך מבניהם, גדול מ 99 ק"ג בלבד.

ו. הערות:

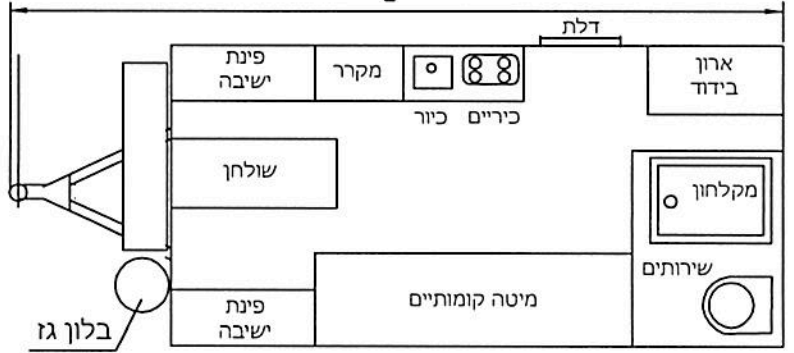
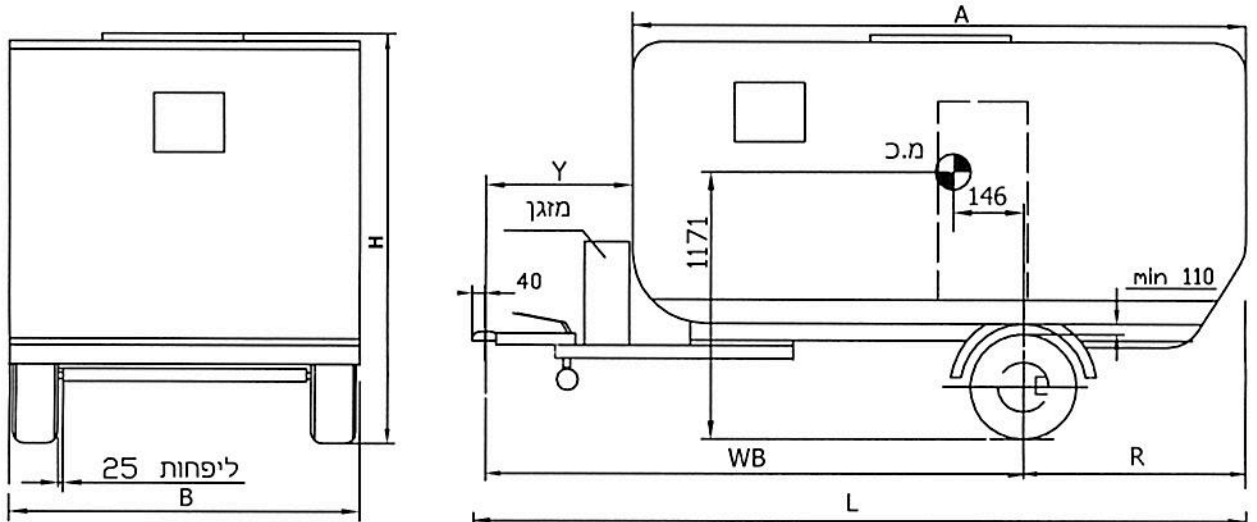
- עדכון האב-טיפוס של הגרור נבדק ע"י מוסד הטכניון, דו"ח מס' ב/167752 מיום 07.08.2018.
- תווית הזיהוי צמודה לייצול צד ימין.
- מס' השלדה טבוע מקורית, ע"ג ארוכת השלדה הימנית.
- רישום הגרור מותנה בהגשת תסקירי בדיקה של חשמלאי בודק וטכנאי גז רמה 2 המעידים על תקינותם של מע' החשמל והגז.

בברכה,
מהנדס שמעון עובדיה

מרכז בכיר תקינה

העתק: יצרן

תאריך	אישר	תאור השינוי	הוראת שינוי ' מס	מהדורה



הערות:

משקל כולל 1000 ק"ג
 גובה כף ריתום 430±35 מ"מ בעומס מקסימלי
 מקדם יציבות מינימלי 0.88-
 השלוחה האחורית המקסי-59%
 טולרנס כללי למידות ±50

מפרט:

צמיגים:

155/70R12C(100/98N)
 175R14(99/98Q) 175R13(97/95Q)
 145R10C(84N) 155R13C(90/88Q)

טבלת מידות

גובה כללי	רוחב כללי	אורך כללי	רוחק סרנים	אורך יצול	שלוחה אחורית	אורך ארגז
H	B	L	WB	Y	R	A
2430	2130	5210	3250	1150	1920	4020

סרן אחורי:

B1200-5 ; דגם ; ALKO : תוצרת
 VGB13M ; דגם ; KNOTT : תוצרת

בלמים:

עם בלם דחיפה מכני

161S ; דגם ; ALKO : תוצרת
 KF17 ; דגם ; KNOTT : תוצרת

טבלת עומסים			
פירוט	טבעת	סרן	כללי
עצמי	40	850	890
ציוד	5	105	110
סה"כ	45	955	1000
מותר	100	1000	1000



הנדון: **גרור לינה 1000 kg**
 דגם: RK1000L

י.ג.דורמן שרותים הנדסיים בע"מ

קנה מידה ללא	תאור הרכב ו/או מתקן			תאריך	חתימה	שם	תפקיד
	שנת יצור	סוג	אריה קופרשטיין נגררים בע"מ	25.03.2018		אריה	מנהל טכני
שרטוט מס: RK1000L/1-18	2018	גרור		25.03.2018		מיכאל	אישר
1 דף מס -	מס' שלדה: KG92K10BAJB142xxx			25.03.2018		מיכאל	מס' רישיון
1 מתוך -							