

מדינת ישראל



לשכת סמנכ"ל בכיר לתנועה
אגף הרכב ושרותי תחזוקה
מחלקת התקינה

תאריך : ד' תשרי תשע"ט
13 ספטמבר 2018
תיק : גרורים ונתמכים
מס"ד : 17618218

רח' המלאכה 8, ת"א, ת.ד. 57031

טלפון : 03 - 5657122
פקס : 03 - 5657123

אל: משרדי רישוי מחוזיים י-ם, ת"א, חיפה, ב"ש

הוראה מס' 18-7066 הנדון: אישור רישום לגרור תוצר דניה נגררים בע"מ (ישראל)

באפשרותכם לרשום את כלי הרכב שפרטיו כדלהלן לשנה הקלנדרית 2018.

א. פרטי גרור כלליים:

מס' גלגלים	מס' סרנים	משקלים מותרים [ק"ג]			סוג הגרור	קטגוריה	דגם הגרור
		כף רתום	כללי	סרן			
2	1	100	1350	1350	גרור עבודה מיוחד - רתכת (428)	O2	NBR1350

ב. מידות הגרור: בהתאם לשרטוט מס' 180422 של אב - הנדסה, המצ"ב ומהווה חלק בלתי נפרד מהוראה זו.

ג. ציוד הגרור: בהתאם לתקנות התעבורה והוראות האגף.

ד. זיהוי גרור לפי מספר השלדה:

1-3	4	5	6-7	8	9	10	11	12-14	15-17
KG 9	2	W	13	B	5	J70	M	131	XXX
תוצר (ישראל)	משקל גרור (מעל 750 ק"ג)	סוג מרכב	קוד דגם	סוג סרנים ובלמים	ללא משמעות	קוד שנת ייצור	ללא משמעות	קוד יצרן	מספר רץ

ה. תנאים והגבלות לרישום ברישיון הגרור:

קוד	תנאים והגבלות
604	רוחב הגרור לא יעלה על רוחב הרכב הגרור מעבר ל- 20 ס"מ מכל צד.
601	ייגרר ע"י רכב המורשה לגרירה שמשקלו העצמי לצורכי גרירה הינו 1796 ק"ג לפחות, או בהתאם לרשום ברישיון הרכב הגרור.
602	ייגרר ע"י רכב המורשה לגרירה שמשקלו הכולל המותר הינו 2592 ק"ג לפחות, או בהתאם לרשום ברישיון הרכב הגרור.
-	בגרור מותקנים רתכת תוצר MILLER ELECTRIC MFG דגם BIG BLUE 500 X CC מתח עבודה חשמלי 400 [V]. בלון חמצן במשקל 80 ק"ג ובלון גפ"מ במשקל 13 ק"ג.
-	רשאי להוביל ציוד בהתאם ליעודו בלבד.
-	מורשה להיגרר ע"י רכב אשר העומס האנכי המקסימלי המורשה על כדור הרתום, בהתאם להוראות יצרן הרכב הגרור ו/ או יצרן התקן הגרירה, הנמוך מבניהם, גדול מ 99 ק"ג בלבד.

ו. הערות:

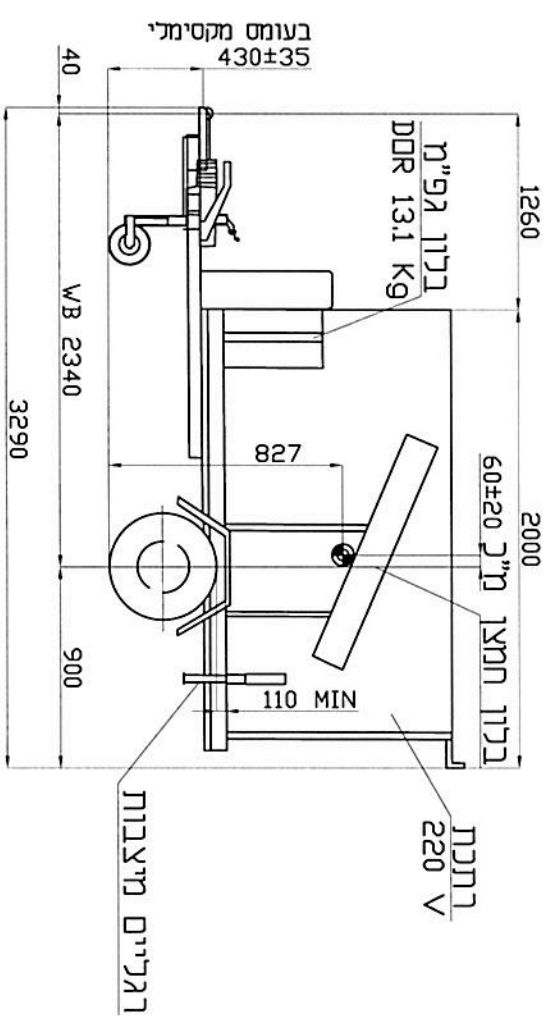
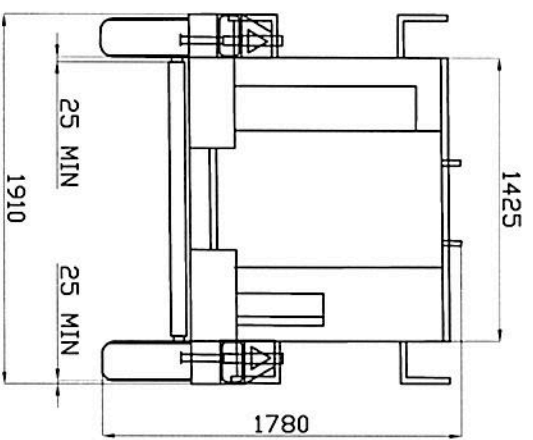
1. אב-טיפוס של הגרור נבדק ע"י מתי"י, תעודה מס' 9813213324/3 מיום 13.09.2018.
2. מס' השלדה טבוע מקורית על ארוכת השלדה הימנית.
3. תווית הזיהוי צמודה למרכב בחלק הימני הקדמי.
4. רישום הגרור מותנה בהגשת תסקירי בדיקה של חשמלאי בודק וטכנאי גז רמה 2 המעידים על תקינות מע' החשמל והגז.

ב ב ר כ ה,
מהנדס שמעון עובדיה

מרכז בכיר תקינה

העתק: יצרן

תקיפות הוראה זו כשהיא חתומה מקורית או נאמן למקור



18-7066



תעמט סרניס [Kg]	תעמט סרניס [Kg]	תעמט סרניס [Kg]	תעמט סרניס [Kg]	תעמט סרניס [Kg]	תעמט סרניס [Kg]
W/B 2340	1260	1210	50	90	88
מ.ב. 60	90	88	2	מסען ציוד	מסען ציוד
	1350	1298	52	סר"כ נולק	סר"כ נולק
	1350	1350	100	עומס מורשה	עומס מורשה

תעמט סרניס: 1.09
 עומס מורשה: 38 %

MILLER ELECTRIC MFG. מותוצ: רתנת
 BIG BLUE 500 X CC דגם:
 80 Kg במשקל: גרור חמאן
 13.1 Kg במשקל: גרור חמאן

דגם: NBR1350
 שנת יצור: 2018
 מספר שלדה: KG92W13B5JM131XXX

WAP WAG 150B/205	סרני פיתול -
BPW CB1505	צמחגים -
185R14C 102/1000 8PRLT	כף ריתום -
WAP W 205 RS	כחלק מתכלול
ALBE S150	בלם דחופה
ALKD 251-S AK 160	

אג-הנדסה		מספר-רשום: 117665	
054-9778505 avhandasa60@gmail.com			
± 50 סמכת כניח	גרור עבודתה	St 37	114
180422 מספר שיטת	רתנת 1350 Kg	מאכל	מאכל
1 מנת		מאכל	מאכל