

מדינת ישראל



לשכת סמנכ"ל בכיר לתנועה
אגף הרכב ושרותי תחזוקה
מחלקת התקינה

תאריך : ג' אב תשע"ח
15 יולי 2018
תיק : גרורים ונתמכים
מס"ד : 14793818

רח' המלאכה 8, ת"א, ת.ד. 57031

טלפון : 03 - 5657122
פקס : 03 - 5657123

אל: משרדי רישוי מחוזיים י-ם, ת"א, חיפה, ב"ש

הוראה מס' 18-7058

הנדון: אישור רישום גרור פתוח תוצר נלינור סחר והובלות בע"מ (ישראל)

באפשרותכם לרשום את כלי הרכב שפרטיו כדלהלן לשנה הקלנדרית 2018:

א. פרטי רכב כלליים:

מס' גלגלים	מס' סרנים	משקלים מותרים [ק"ג]			סווג רכב (O1)	דגם הרכב
		נק' רתום	כללי	סרן		
2	1	75	750	750	גרור פתוח (450)	NLP750

ב. מידות הרכב: בהתאם לשרטוט 171225-0 של אב - הנדסה המצ"ב ומהווה חלק בלתי נפרד מהוראה זו.

ג. ציוד הרכב: בהתאם לתקנות התעבורה והוראות האגף.

ד. זיהוי הרכב לפי מספר השלדה (דוגמא):

1-3	4	5	6-7	8	9	10	11	12-14	15-17
KG9	1	P	07	A/B	N	J	Y	143	XXX
תוצר (ישראל)	קוד משקל גרור	סוג מרכב	קוד דגם	A - בלי בלמים B - עם בלמים	ללא משמעות	קוד שנה קלנדרית	ללא משמעות	קוד יצרן	מספר רץ

ה. תנאי הרישוי:

קוד	תנאים והגבלות
	עם בלמים
601	ייגרר ע"י רכב המורשה לגרירה שמשקלו העצמי לצורכי גרירה 998 ק"ג לפחות.
602	ייגרר ע"י רכב משא בעל משקל כולל מותר 1440 ק"ג לפחות, או בהתאם לכושר הגרירה הרשום ברישוי הרכב הגורר.
	ללא בלמים
601	ייגרר ע"י רכב המורשה לגרירה שמשקלו העצמי לצורכי גרירה 1500 ק"ג לפחות.
602	ייגרר ע"י רכב משא בעל משקל כולל מותר 2303 ק"ג לפחות, או בהתאם לכושר הגרירה הרשום ברישוי הרכב הגורר.
604	רוחב הגרור לא יעלה על רוחב הרכב הגורר מעבר ל- 20 ס"מ מכל צד.

ו. הערות:

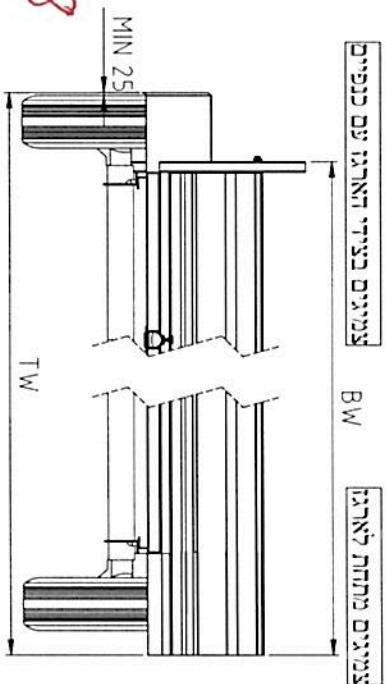
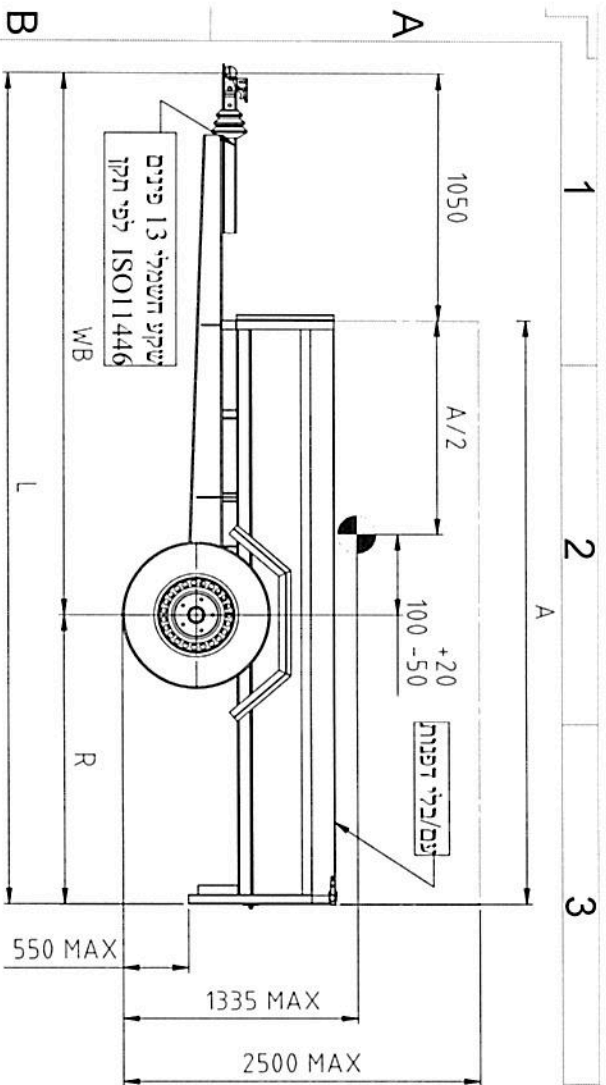
- עדכון האב-טיפוס של הגרור נבדק ע"י מוסד הטכניון, דו"ח מס' ב/ 166139 מיום 14.03.2018.
- תווית הזיהוי צמודה לייצול צד ימין.
- מס' השלדה טבוע מקורית, ע"ג ארוכת השלדה הימנית.
- משקל עצמי מקס' מותר לגרור פתוח 250 ק"ג.

בברכה,
מהנדס שמעון עובדיה

מרכז בכיר תקינה

העתק: יצרן

תקיפות הוראה זו כשהיא חתומה מקורית או נאמן למקור



דוגמת החלוקה שמיטם עבור נגור לפי אפשרות גט' 4	סה"כ	סרטים	קף רחימה	קף רחימה	משקל עצמי	משקל	נולל	נוררשה
	240	220	20			485	25	
	510	485	25			705	45	
	750	705	45			750	75	

בלמים:
עם/בלי בלם
דודפה מכני

שטח מרכב
מתוכנן: 4.1 מ"ר

קף ריחום:
תוצרת: ALKO
דגם: AK160

מפריט בלמים:
תוצרת: ALKO
דגם: ALKO 90 S/3

צמיגים	קוד	מידות ונפחים	גודל
		75 N	155/70R13
		75 N	155R13
		79 N.T.	155/80R13

דגמי סרטים	AL-KO
700-5	
AL-KO B 850-5	
SCHLEGL SB 10	
KNOTT VG7-L	
BPV CB755	
WAP	
WAG 105 B/205	
AL-KO B 850-10	

רוחב ארזו אגיליים	רוחב ארזו אגיליים		רוחב ארזו אגיליים	רוחב ארזו אגיליים	רוחב ארזו אגיליים	רוחב ארזו אגיליים	רוחב ארזו אגיליים	רוחב ארזו אגיליים	רוחב ארזו אגיליים
	עד	עד							
2100	1640	1200	1800	1640	2850	2050	800	1800	1
2100	1640	1200	2000	1640	3050	2150	900	2000	2
2100	1640	1200	1800	1640	3250	2250	1000	2200	3
2100	1640	1200	1640	1640	3550	2400	1150	2500	4
1750	1350	1200	-	-	3800	2525	1275	2750	5

- הערות:**
1. ארזו פתוח עם/בלי דפנות, עם/בלי כיסוי ברזנט וכי'
 2. גלגלים מתחת למרכב או במרכב עם כנפיים
 3. יצול ישר
 4. מקדם יציבות מינמלי 0.61
 5. גובה המטען עד 2500 מ"מ מהרצפה
 6. גובה מינמלי בין הצמיג לכנף/שולדה 110 מ"מ
 7. גובה קף הריחום מהרצפה 430 ± 35 מ"מ בעומס מקסימלי
 8. שולחה אחורית מקס' מתוכננת 0.50 מרוחק המרכיב.

CHASSIS NUM: **AL-KO 700-5**

GENERAL FOR FRANCES UNLESS OTHERWISE SPECIFIED

KG91P07BNJY143XXX

THE INFORMATION CONTAINED IN THIS DRAWING IS THE SOLE PROPERTY OF H&B ENGINEERING. ANY REPRODUCTION IN PART OR AS A WHOLE WITHOUT THE WRITTEN PERMISSION OF H&B ENGINEERING IS PROHIBITED.

UNLESS OTHERWISE SPECIFIED DIMENSIONS ARE IN MILLIMETERS DEBR AND BREAK SHARP EDGES

TYPE: **NL-P750** MANUFACTURER: **גליוני סטר**

DESIGNED: **Handham S** DATE: **11/12/2017**

DRAWN: **Handham S** DATE: **11/16/2017**

CHECKED: **Handham S**

APPROVED: **Handham S** DATE: **11/15/2017**

TITLE: **גרור פתוח - משקל כללי**

REV: **01** ק"ג קבוצה - **750**

REV: **NLI-HB-750P01**

SCALE: **1:22** SIZE: **A3** SHEET OF: **1**