

מדינת ישראל



משרד התחבורה
והבטיחות בדרכים

לשכת סמנכ"ל בכיר לתנועה
אגף הרכב ושרותי תחזוקה
מחלקת התקינה

תאריך : ג' אב תשע"ח
15 יולי 2018
תיק : גרורים ונתמכים
מס"ד : 14173518

רח' המלאכה 8, ת"א, ת.ד. 57031

טלפון : 03 - 5657122
פקס : 03 - 5657123

אל: משרדי רישוי מחוזיים י-ס, ת"א, חיפה, ב"ש

הוראה מס' 18-7054

הנדון: אישור רישום גרור סגור תוצר כ.ה. תנורי חימום ירכא בע"מ (ישראל)

באפשרותכם לרשום את כלי הרכב שפרטיו כדלהלן לשנה הקלנדרית 2018:

א. פרטי רכב כלליים:

מס' גלגלים	מס' סרנים	משקלים מותרים [ק"ג]			סוג רכב (O1)	דגם הרכב
		נק' רתום	כללי	סרן		
2	1	50	500	500	גרור פתוח (450)	DSP500

ב. מידות הרכב: בהתאם לשרטוט מס' HK-HB-500P01 של Haitham.S המצ"ב ומהווה חלק בלתי נפרד מהוראה זו.

ג. ציוד הרכב: בהתאם לתקנות התעבורה והוראות האגף.

ד. זיהוי הרכב לפי מספר השלדה (דוגמא):

1-3	4	5	6-7	8	9	10	11	12-14	15-17
KG9	1	P	05	A	H	J	Y	153	XXX
תוצר (ישראל)	קוד משקל גרור	סוג מרכב	קוד דגם	A - בלי בלמים	ללא משמעות	קוד שנה קלנדרית	ללא משמעות	קוד יצרן	מספר רץ

ה. תנאי הרישיון:

קוד	תנאים והגבלות
	ללא בלמים
601	ייגרר ע"י רכב המורשה לגרירה שמשקלו העצמי לצורכי גרירה 1000 ק"ג לפחות.
602	ייגרר ע"י רכב משא בעל משקל כולל מותר 1535 ק"ג לפחות, או בהתאם לכושר הגרירה הרשום ברישיון הרכב הגורר.
604	רוחב הגרור לא יעלה על רוחב הרכב הגורר מעבר ל- 20 ס"מ מכל צד.

1. הערות:

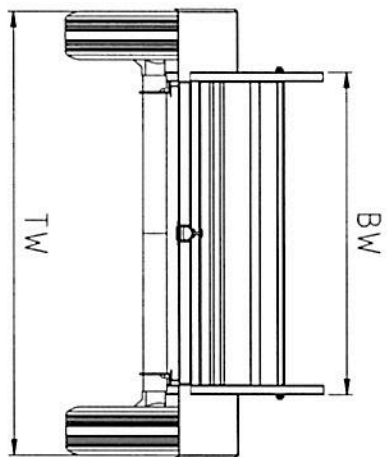
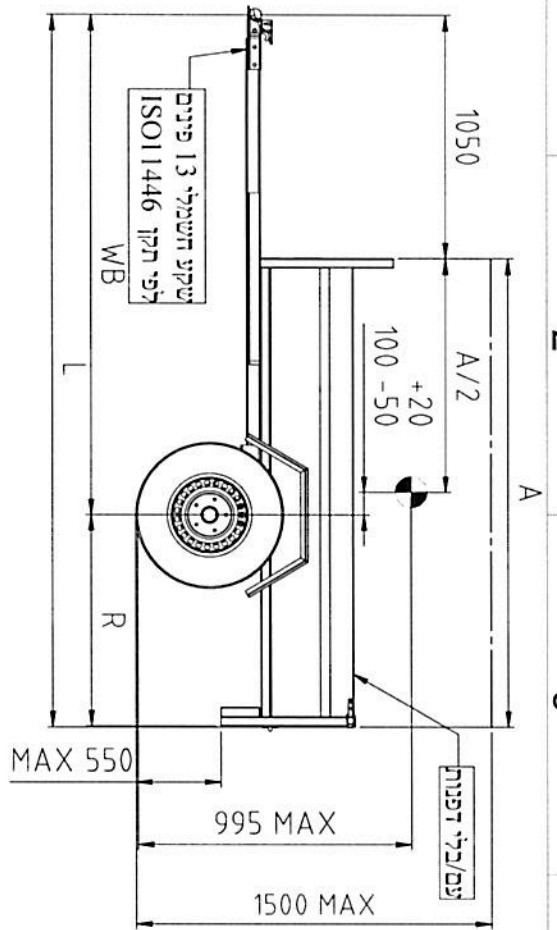
- דגם האב-טיפוס של הגרור נבדק ע"י מוסד הטכניון, דו"ח מס' ב/ 168173 מיום 21.06.2018.
- תווית הזיהוי צמודה לייצול צד ימין.
- מס' השלדה טבוע מקורית, ע"ג ארוכת השלדה הימנית.
- משקל עצמי מקסימלי מותר לגרור פתוח 167 ק"ג.

בברכה,

מהנדס שמעון עובדיה

מרכז בכיר תקינה

העתק: יצרן



18-7054



דוגמת החלוקת עומסים עבור נגרר לפי אפשרות מס' 2			
סה"כ	סרטים	כף רחוקה	משקל עצמי / משען / כולל / מורשה
165	145	20	
335	316	19	
500	461	39	
500	500	50	

רוחב כלי / ער	רוחב ארז / אגלילים עם כפיס		טבלת מידות				קונפיגורציה
	אורך כלי	סרטים	רוחב	שלווח	אורך הארז	אורך הארז	
TW	עד	BW	L	WB	R	A	
	ג	ג					
2100	1640	1200	2850	2050	800	1800	1
2100	1640	1200	3050	2150	900	2000	2
2100	1640	1200	3250	2250	1000	2200	3

צמיגים		קוד	
גודל	מזהרות ושומים	מזהרות	ושומים
155/70R13	75 N	155/70R13	75 N
155/80R13	79 N,T	155/80R13	79 N,T
145R12	74 N	145R12	74 N
145R10	69 N	145R10	69 N

כף רחוקה: ALKO
 תוצרת: AK160
 דגם: ALKO 90 S/3

מפטי בלונים: ALKO
 תוצרת: ALKO
 דגם: ALKO 90 S/3

דגמי סרטים	בלונים
AL-KO 400-5	ליה
KNOTT VG5-L	בלונים

שטח מרכב: 3.6 מ"ר
 מרחב: 3.6 מ"ר

הערות:
 1. ארז פתוח עם/בלי דפנות. עם/בלי כסוי ברונט וכי גלגלים בעצדים עם כפיסים.
 2. יצור ישר
 3. מקדם יציבות מינימלי 0.82
 4. גובה המשען עד 1500 מ"מ מהרצפה
 5. גובה כף הרחוקה מהרצפה 430 ± 35 מ"מ בעומס נקסטומלי
 6. גובה כף הרחוקה מהרצפה 0.44 מ"מ מהרצפה.
 7. גובה כף הרחוקה מהרצפה 0.44 מ"מ מהרצפה.
 8. גובה כף הרחוקה מהרצפה 0.44 מ"מ מהרצפה.

GENERAL TOLERANCES UNLESS OTHERWISE SPECIFIED		DESIGNED		DRAWN		CHECKED		APPROVED	
±0.1mm	±0.2mm	Handham S	11/12/2017	Handham S	11/16/2017	Handham S	11/16/2017	Handham S	11/23/2017
CHASSIS NO: KG91P05AHJY153XXX TYPE: DSP500 MANUFACTURER: אלקו MODEL: אלקו SERIAL NO: אלקו									
THE INFORMATION CONTAINED IN THIS DRAWING IS THE SOLE PROPERTY OF H&B ENGINEERING. ANY REPRODUCTION IN PART OR AS A WHOLE WITHOUT THE WRITTEN PERMISSION OF H&B ENGINEERING IS PROHIBITED. UNLESS OTHERWISE SPECIFIED DIMENSIONS ARE IN MILLIMETERS.									
TITLE		גודר פתוח משקל כלי / קבוצה 01 - קבוצה 500							
Dwg. or Draw #		HK-HB-500P01							
SCALE		A							
SHEET NO.		1							