

מדינת ישראל



משרד התחבורה
והבטיחות בדרכים

לשכת סמנכ"ל בכיר לתנועה
אגף הרכב ושרותי תחזוקה
מחלקת התקינה

תאריך : ו' אב תשע"ח
18 יולי 2018
תיק : נתמכים ונגררים
מס"ד : 10944318

רח' המלאכה 8, ת"א, ת.ד. 57031

טלפון : 03 - 5657122
פקס : 03 - 5657123

אל: משרדי רישוי מחוזיים י-ם, ת"א, חיפה, ב"ש

הוראה מס' 18-7045

הנדון: אישור רישום גרור סגור מגורים תוצר מוסטנג טריילרס איי אס - MUSTANG Trailers A/S (דנמרק)

באפשרותכם לרשום את כלי הרכב שפרטיו כדלהלן לשנה הקלנדרית 2018:

א. פרטי רכב כלליים:

דגם הרכב	סוג רכב (O2)	משקלים מותרים (ק"ג)			מס' סרנים	מס' גלגלים
TD01	גרור סגור מגורים (464)	כף רתום	כללי	סרן	1	2
		100	1200	1200		
T / V / V: TD01 / TTR / 120V				HERO Camper : כינוי מסחרי		
הגרור אושר בהתאם לתעודת WFTA מס' e4*2007/46*1239 (יש לוודא שמספר זה מופיע בתווית הזיהוי של היצרן)						

ב. מידות הרכב: בהתאם לשרטוט מס' TD01/1-18 של י.ג.דורמן הרצ"ב ומהווה חלק בלתי נפרד מהוראה זו.

ג. ציוד הרכב: בהתאם לתקנות התעבורה והוראות האגף.

ד. זיהוי רכב לפי מספר השלדה:

1-3	4-7	8-9	10	11-17
UH6	TD01	00	J	XXXXXXXX
קוד יצרן	ללא משמעות	קוד יצרן	קוד שנת ייצור	מספר סידורי

ה. תנאי הרישיון:

קוד	תנאים והגבלות
601	ייגרר ע"י רכב המורשה לגרירה שמשקלו העצמי לצורכי גרירה 1596 ק"ג לפחות.
602	ייגרר ע"י רכב משא בעל משקל כללי מותר 2304 ק"ג לפחות, או בהתאם לכושר הגרירה הרשום ברישיון הרכב הגורר.
604	רוחב הגרור לא יעלה על רוחב הרכב הגורר מעבר ל- 20 ס"מ מכל צד.
-	אין להסיע נוסעים בגרור.
-	חל איסור להרכיב גגון.
-	מורשה להיגרר ע"י רכב אשר העומס האנכי המקסימלי המורשה על כדור הרתום, בהתאם להוראות יצרן הרכב הגורר ו / או יצרן התקן הגרירה, הנמוך מבניהם, גדול מ 99 ק"ג.

ו. הערות:

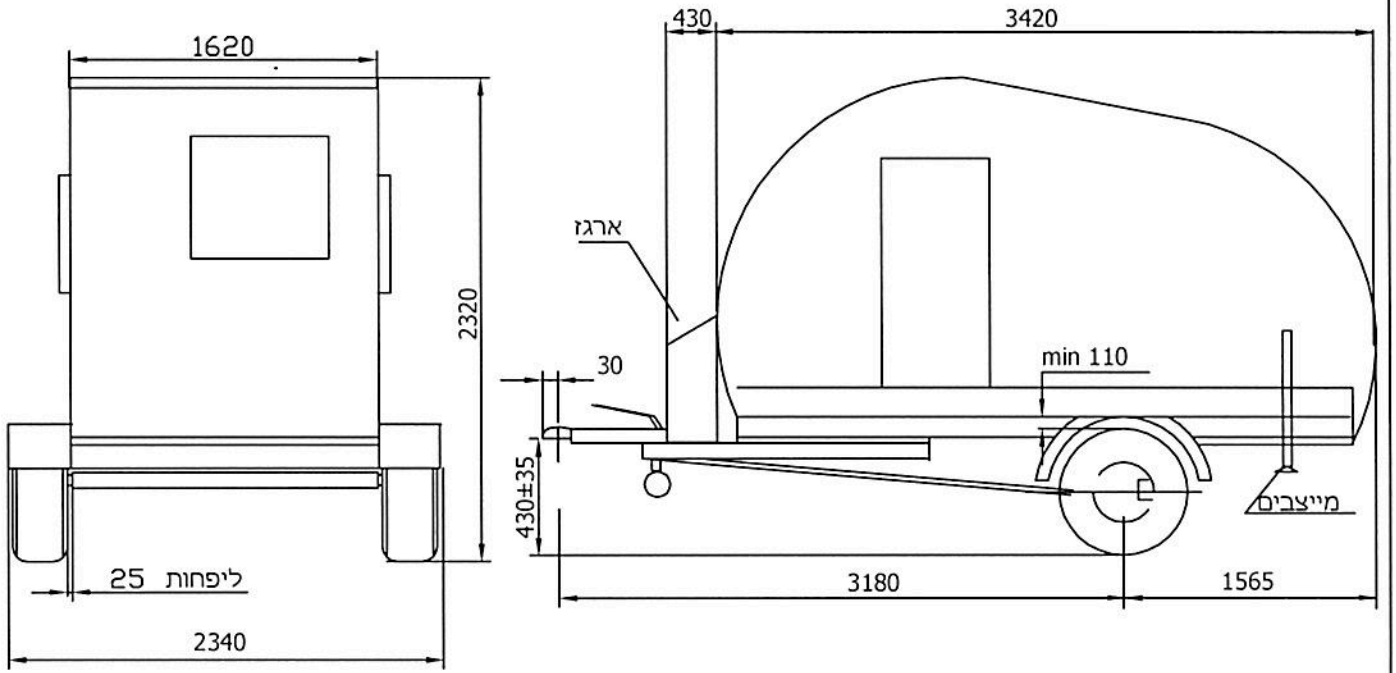
1. אב-טיפוס של הגרור נבדק ע"י מעבדת רכב אריאל - תעודת בדיקה מס' 18/002-009838 מיום 30/05/2018.
2. טבלת הזיהוי של יצרן הגרור נמצאת בתוך תא המטען הקדמי של הגרור.
3. מס' השלדה של הגרור טבוע מקורית ע"ג ארוכת השלדה הימנית.
4. רישום הגרור מותנה בהגשת תסקיר של חשמלאי בודק המעיד על תקינות מערכת החשמל.

בברכה,
מהנדס שמעון עובדיה


מרכז בכיר תקינה

תקיפות הוראה זו כשהיא חתומה מקורית או נאמן למקור

תאריך	אישר	תאור השינוי	הוראת שינוי ' מס	מהדורה



הערות:
 גובה בין גלגל לכנף 110 מ"מ לפחות
 משקל כולל 1200 ק"ג
 טולרנס כללי למידות ±25

18-7045



טבלת עומסים			
פירוט	טבעת	סרן	כללי
עצמי	50	730	780
מטען	50	370	420
סה"כ	100	1100	1200
מותר	100	1200	1200

Type : TD01
 Variante : TTR
 Version : 120V
 Commercial name: HERO CAMPER

מפרט:

צמיגים:
 265/65R17(90N)
סרן אחורי:
 VGB12M : דגם - KNOT
בלמים:
 עם בלם דחיפה מכני
 KR14: דגם - KNOT

גרור לינה 1200 kg TD01 (MUSTANG) : דגם			י.ג.דורמן שרותים הנדסיים בע"מ				
קנה מידה ללא	תאור הרכב ו/או מתקן			תאריך	חתימה	דגם	תפקיד
	שנת יצור	סוג	תוצר				מנהל טכני אישר
שרטוט מס': TD01/1 -18	2018	גרור	Coachman Caravan Co. Ltd.	19.03.2018		מיכאל	מס' רישיון
דף מס' - 1	UH6TD0100Jxxxxxxx : מס' שלדה						שרטט
מתוך - 1				19.03.2018		מיכאל	