

מדינת ישראל



משרד התחבורה
והבטיחות בדרכים

לשכת סמנכ"ל בכיר לתנועה
אגף הרכב ושרותי תחזוקה
מחלקת התקינה

תאריך : י"ח אדר תשע"ח
05 מרץ 2018
תיק : גרורים ונתמכים
מס"ד : 04442718

רח' המלאכה 8, ת"א, ת.ד. 57031

טלפון : 03 - 5657122
פקס : 03 - 5657123

אל: משרדי רישוי מחוזיים י-ם, ת"א, חיפה, ב"ש

הוראה מס' 18-7021
הנדון: אישור רישום גרור תוצר אמיר נגררים (ישראל)

באפשרותכם לרשום את כלי הרכב שפרטיו כדלהלן לשנה הקלנדרית 2018:

א. פרטי רכב כלליים:

מס' גלגלים	מס' סרנים	משקלים מותרים [ק"ג]			סוג רכב (O2)	דגם הרכב
		כף רתום	כללי	סון		
2	1	100	1350	1340	גרור פתוח (450) גרור סגור (460)	AR 1350

* משקל עצמי מקסימלי מותר לגרור פתוח עד 450 ק"ג, ולגרור סגור עד 675 ק"ג.

ב. מידות הרכב: בהתאם AR 1350/1-18 של י.ג. דורמן המצ"ב ומהווה חלק בלתי נפרד מהוראה זו.

ג. ציוד הרכב: בהתאם לתקנות התעבורה והוראות האגף.

ד. זיהוי רכב לפי מספר השלדה (דוגמא):

1-3	4	5	6-7	8	9	10	11	12-14	15-17
KG9	2	P	13	B	A	J	R	126	XXX
תוצר (ישראל)	קוד משקל	סוג מרכב	קוד דגם	B עם בלמים	ללא משמעות	קוד שנה קלנדרית	ללא משמעות	קוד יצרן	מספר רץ

ה. תנאי הרישיון:

קוד	תנאים והגבלות
601	ייגרר ע"י רכב המורשה לגרירה שמשקלו העצמי לצורכי גרירה 1796 ק"ג לפחות.
602	ייגרר ע"י רכב משא בעל משקל כולל מותר 2592 ק"ג לפחות, או בהתאם לרשום ברישיון הרכב הגורר.
604	רוחב הגרור לא יעלה על רוחב הרכב הגורר מעבר ל- 20 ס"מ מכל צד.

ו. הערות:

1. אב-טיפוס של הגרור נבדק ע"י מתיי תעודת בדיקה מס' 00-007886-18/001 מיום 22.02.2018.
2. תווית הזיהוי צמודה למרכב מקדימה.
3. מס' השלדה טבוע מקורית, ע"ג קורת הייצול הימנית.

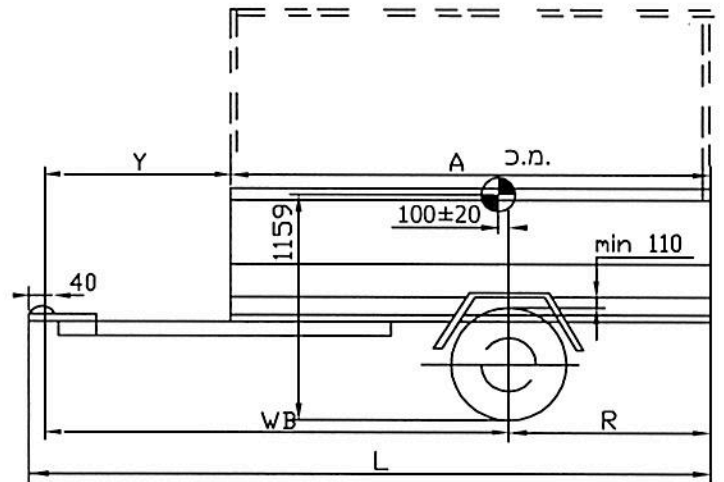
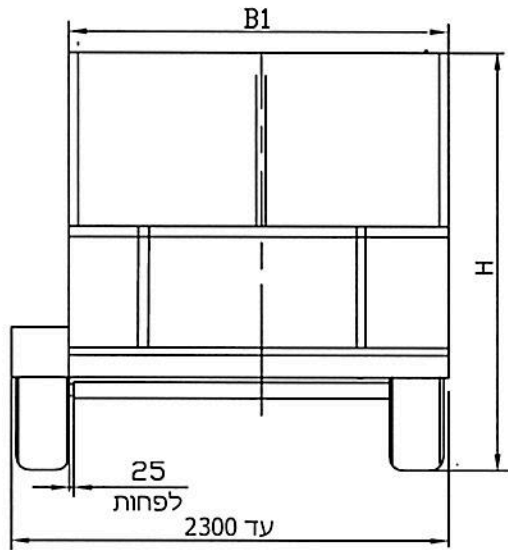
בברכה,

מהנדס שמעון עובדיה

מרכז בכיר תקינה

העתק: יצרן גרור

תאריך	אישר	תאור השינוי	הוראת שינוי ' מס	מהדורה
-------	------	-------------	---------------------	--------



הערות:

ארגז פתוח עם דפנות או משטח או ארגז סגור עם/בלי שלד לכיסוי עם/בלי כיסוי ברונט וכד עם/בלי מכסה קשיח עם/בלי מגלשי עליה ארגז בין הגלגלים עם כנפים או מעל הגלגלים עם/בלי בלמים גובה כף ריתום 430 ± 35 מ"מ עומס מקסימלי גובה בין גלגל לכנף 110 מ"מ לפחות משקל כולל 1350 ק"ג בעומס מלא סיבולת כללית למידות ± 50 מקדם יציבות מינימלי 0.621-

טבלת מידות

שטח מירבי לרצפה מרכב הנגרר 5.6 מ"ר

מפרט:

צמיגים:

165R13C(94-92R) 165R14(97/95R)
175R13(97/95Q) 185R14C(102/100Q)
195R14C(106Q) 225/75R16(103S)

סרן אחורי:

תוצרת: KNOTT; דגם: VGB13/15
תוצרת: ALKO; דגם: B1200-6/5
תוצרת: BPW; דגם: CB1355/1505

בלמים:

בלם דחיפה באנרציה
תוצרת: KNOTT; דגם: KF17/20
תוצרת: AL-KO; דגם: 161S/251S
תוצרת: BPW; דגם: ZAF2.0

ארגז מעל הגלגלים	ארגז בין הגלגלים			אורך כללי	אורך יצול	רוחק סרנים	שלוחה אחורית	אורך ארגז	אפשי' מס'		
	גובה כללי עד	רוחב ארגז מ- (min)	רוחב ארגז עד- (max)							L	Y
2500	2200	1490	2500	1850	1300	3640	1100	2450	1150	2500	1
2500	2030	1490	2500	1850	1300	3890	1100	2580	1270	2750	2
2500	1860	1490	2500	1850	1300	4140	1100	2700	1400	3000	3
2500	1720	1490	2500	1720	1300	4390	1100	2830	1520	3250	4
2500	1600	1490	2500	1600	1300	4640	1100	2950	1650	3500	5
2000	1490	1490	2500	1490	1300	4890	1100	3080	1770	3750	6
-	-	-	2500	1400	1300	5140	1100	3200	1900	4000	7

* - עבור גרור עם גלגלים בצדדים

גרור סגור

טבלת עומסים לפי אפשי' מס' 1			
פירוט	טבעת	סרן	כללי
עצמי	40	420	460
מטען	40	850	890
סה"כ	80	1270	1350
מותר	100	1340	1350



הנדסון: גרור פתוח/סגור 1350 kg דגם: AR1350			י.ג.דורמן שרותים הנדסיים בע"מ				
קנה מידה ללא	תאור הרכב ו/או מתקן			תאריך	חתימה	שם	תפקיד
שרטוט מס: AR1350/1-18	שנת יצור	סוג	תוצר	14.01.2018		אמיר	מנהל טכני
	2018	גרור	אמיר ניגררים	14.01.2018		מיכאל	אישר
1 דף מס -	KG92P13BAJR126xxx						מס' רישיון
1 מתוך -						14.01.2018	