

מדינת ישראל



משרד התחבורה  
והבטיחות בדרכים

לשכת סמנכ"ל בכיר לתנועה  
אגף הרכב ושרותי תחזוקה  
מחלקת התקינה

תאריך : י"ז אדר תשע"ח  
04 מרץ 2018  
תיק : גרורים ונתמכים  
מס"ד : 03477618

רח' המלאכה 8, ת"א, ת.ד. 57031

טלפון : 03 - 5657122  
פקס : 03 - 5657123

אל: משרדי רישוי מחוזיים י-ם, ת"א, חיפה, ב"ש

**הוראה מס' 18-7018**  
**הנדון: אישור רישום גרור תוצר כל נגרר (ישראל)**

באפשרותכם לרשום את כלי הרכב שפרטיו כדלהלן לשנה הקלנדרית 2018:

א. פרטי רכב כלליים:

מס' גלגלים	מס' סרנים	משקלים מותרים [ק"ג]			סווג רכב (O2)	דגם הרכב
		כף רתום	כללי	סרן		
4	2	120	2000	2000	גרור פתוח (450)	CNA 2002

ב. מידות הרכב: בהתאם לשרטוט מס' CNA2002/J של גד בן נון המצ"ב ומהווה חלק בלתי נפרד מהוראה זו.

ג. ציוד הרכב: בהתאם לתקנות התעבורה והוראות האגף.

ד. זיהוי רכב לפי מספר השלדה (דוגמא):

1-3	4	5	6-7	8	9	10	11	12-14	15-17
KG9	2	P	20	D	A	J	D	133	XXX
תוצר (ישראל)	קוד משקל הגרור	סוג מרכב	קוד דגם	בלמים/סרנים	ללא משמעות	קוד שנה קלנדרית	ללא משמעות	קוד יצרן	מספר רץ

ה. תנאי הרישיון:

קוד	תנאים והגבלות
601	ייגרר עי"י רכב המורשה לגרירה שמשקלו העצמי לצורכי גרירה 2660 ק"ג לפחות.
602	ייגרר עי"י רכב משא בעל משקל כולל מותר 3840 ק"ג לפחות, או בהתאם לכושר הגרירה הרשום ברישיון הרכב הגרור.
604	רוחב הגרור לא יעלה על רוחב הרכב הגרור מעבר ל- 20 ס"מ מכל צד.

ו. הערות:

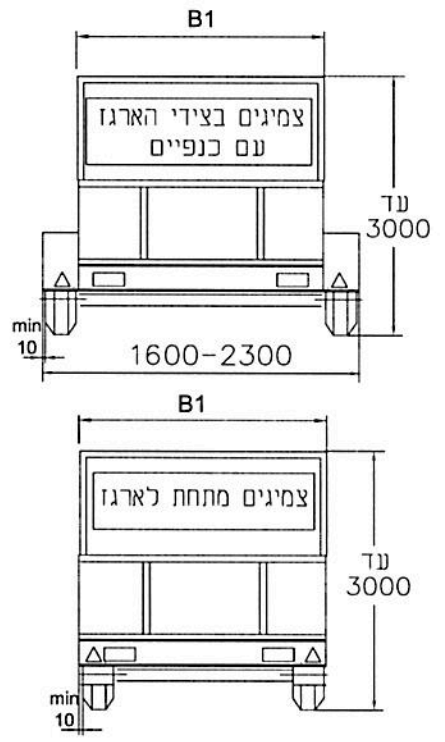
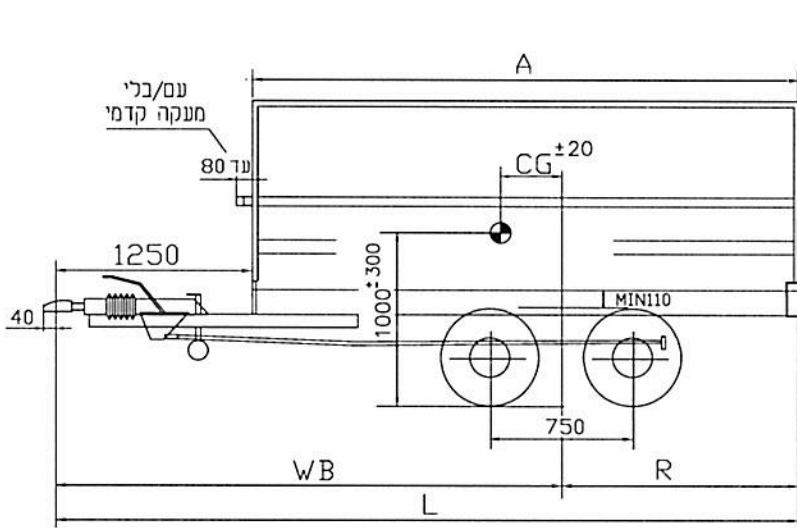
1. אב-טיפוס של הגרור נבדק עי"י מת"י תעודת בדיקה מס' 9813204115/2 מיום 21.2.2018.
2. תווית הזיהוי צמודה לארוכת השלדה הימנית.
3. מס' השלדה טבוע מקורית, ע"ג ארוכת השלדה הימנית.

בברכה,

מהנדס שמעון עובדיה

מרכז בכיר תקינה

העתק: יצרן גרור



**צמיגים**

בצדדים עם כנפיים	מתחת לארגז		
—	✓	155/70R12C	100/98N
✓	✓	155R13C	85/83N
✓	✓	205/75R14	95 N
✓	✓	185R14C	102/100N
✓	✓	195R14C	102/100N
✓	—	205/70R15	96 N

הערה: קוד המהירות הרשום N הינו המינימום הדרוש  
הצמיג יכול להיות עם קוד למהירות מהירה יותר  
הצמיג יכול להיות עם קוד לעומס גבוה יותר  
עד קוד 103

**צמד אחורי**

תוצר ודגם הסרן

2X AL KO B-850-10
2X AL KO B-1200-6
2X KNOTT VGB13M
2X KNOTT SGB13L
2X BPW CB1354/CB1355
2X SCHLEGL SB10

**בלמים**  
עם בלם דחיפה מכני

**כף ריתום**

ALKO AK301
ALBE EM 300R-A
גובה מרכז כף הריתום מהקרע 430 <sup>±35</sup> בעומס מקסימלי
מקדם יציבות מינימלי 0.61
סולרנס כללי למידות ± 50

**טבלת מידות**  
שטח מרכב עד - 8.8 מ"ר

מרכז כבד	רחב ארגז גלגלים בצדדים		רחב ארגז גלגלים מתחת		אורך כללי L	רוחק סרנים WB	שלוחה אחורית R	אורך ארגז A	אפשרות
	B1		B1						
	מ-	ע-ד	מ-	ע-ד					
CG									
80	2000	1200	2500	1600	3750	2580	1170	2500	א
80	2000	1200	2500	1600	4000	2700	1300	2750	ב
80	2000	1200	2500	1600	4250	2830	1420	3000	ג
80	2000	1200	2500	1600	4500	2950	1550	3250	ד
80	2000	1200	2470	1600	4750	3080	1670	3500	ה
80	2000	1200	2310	1600	5000	3200	1800	3750	ו
100	2000	1200	2170	1600	5250	3350	1900	4000	ז
120	2040	1200	2040	1600	5500	3490	2010	4250	ח
150	1930	1200	1930	1600	5750	3650	2100	4500	ט
180	1830	1200	1830	1600	6000	3800	2200	4750	י
210	1740	1200	1740	1600	6250	3960	2290	5000	יא

- כללי**
1. ארגז פתוח או משטח
  2. ארגז פתוח עם/בלי כיסוי ברזום וכד'
  3. צמיגים מתחת לארגז  
או בצדדים עם כנפיים
  4. עם/בלי מגרשי עליה מאחור
  5. עם/בלי שלד לכיסוי וכיסוי ברזום
  5. עם/בלי מכסה קשיח לארגז פתוח

**חלוקת עומסים (דוגמא)**  
גורר פתוח - אפשרות ד'

סה"כ	אחורי	קדמי	
600	560	40	משקל עצמי
1400	1352	48	מטען
2000	1912	88	סה"כ
2000	2000	120	נתוני יצרן



18-7018

הנדון: גרור פתוח (450) קבוצה - 02				כל נגרר רשיון ייצור מס 6653	
מס שרשום	תאור הרכב (ו/או המתקן)			תאריך	חתימה
CNA2002/J	שנה קלנדארית	משקל כללי	דגם	4.2.18	✓
מס פלדת היצר 18.2.18	1	2018	2000 ק"ג	5.2.18	
דף מס 1	מס שלדה (דוגמא) KG92P20DAJD133XXX				