

מדינת ישראל



משרד התחבורה
והבטיחות בדרכים

לשכת סמנכ"ל בכיר לתנועה
אגף הרכב ושרותי תחזוקה
מחלקת התקינה

תאריך : ל' שבט תשע"ח
15 פברואר 2018
תיק : נתמכים ונגררים
מס"ד : 02276618

רח' המלאכה 8, ת"א, ת.ד. 57031

טלפון : 03 - 5657122
פקס : 03 - 5657123

אל: משרדי רישוי מחוזיים י-ם, ת"א, חיפה, ב"ש

הוראה מס' 18-7010

הנדון: אישור רישום גרור סירה תוצר-ונקלאס - VANKLAES (הולנד)

באפשרותכם לרשום את כלי הרכב שפרטיו כדלהלן לשנה הקלנדרית 2018:

א. פרטי רכב כלליים:

מס' גלגלים	מס' סרנים	משקלים מורשים (ק"ג)			סוג רכב (O1)	דגם הרכב
2	1	כף רתום	כללי	סרנים	גרור לסירה (432)	E
		75	750	750		
T/V/V - E/BZR/75						כינוי מסחרי: אין
הגרור אושר בהתאם לתעודת WVTa מס' e13*2007/46*1480 (יש לוודא שמספר זה מופיע בתווית זיהוי יצרן)						

ב. מידות הרכב: בהתאם לשרטוט מס' VAN 750 / J של ג'ד בן-נון הרצי"ב המהווה חלק בלתי נפרד מהוראה זו.

ג. ציוד הרכב: בהתאם לתקנות התעבורה והוראות האגף.

ד. זיהוי רכב לפי מספר השלדה:

1-3	4-9	10 - 12	13-17
XPM	401702	17A	XXXXXX
קוד יצרן	קוד דגם הגרור	שנת ייצור + קוד מפעל ההרכבה	מספר סידורי

ה. תנאי הרישיון:

קוד	תנאים והגבלות
601	ייגרר ע"י רכב המורשה לגרירה שמשקלו העצמי לצורכי גרירה 1500 ק"ג לפחות.
602	ייגרר ע"י רכב משא בעל משקל כללי מותר 2303 ק"ג לפחות או ע"פ הרשום ברישיון הרכב הגרור.
604	רוחב הגרור לא יעלה על רוחב הרכב הגרור מעבר ל- 20 ס"מ מכל צד.

ו. הערה:

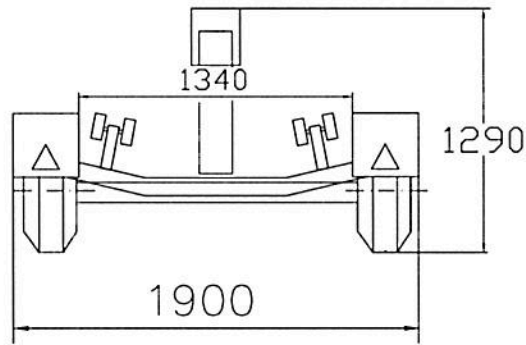
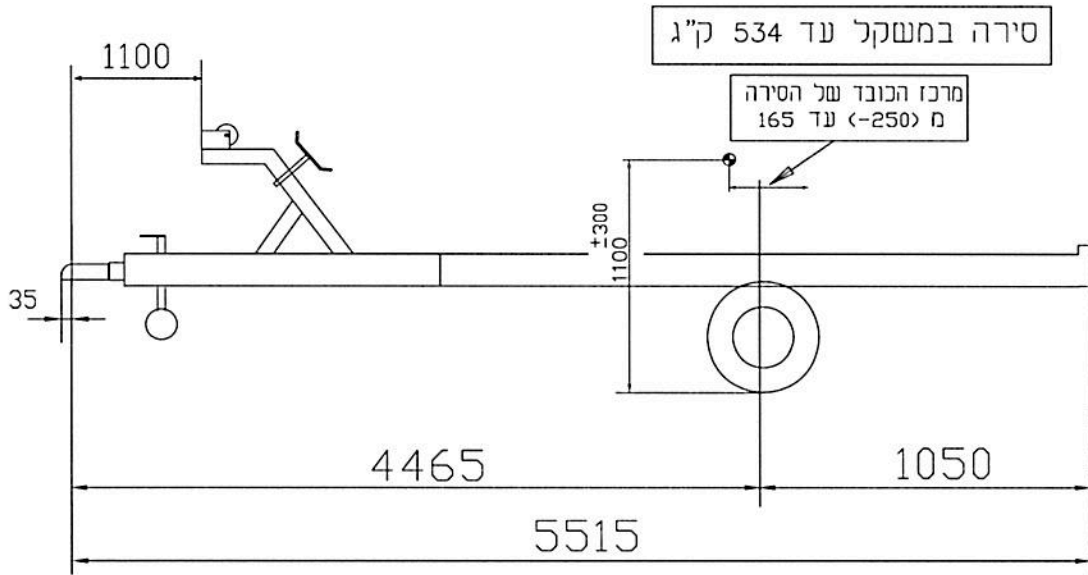
1. אב-טיפוס של הגרור נבדק ע"י מוסד הטכניון - דו"ח מס' ב/165900 מיום 28/01/2018.
2. טבלת הזיהוי של יצרן הגרור נמצאת בתוך תא המטען הקדמי של הגרור.
3. מס' השלדה של הגרור טבוע מקורית ע"ג קורת האורך של השלדה צד ימין מקדימה.

בברכה,
מהנדס שמעון עובדיה

מרכז בכיר תקינה והנדסת רכב

העתק: יבואן הגרור

תקיפות הוראה זו כשהיא חתומה מקורית או נאמן למקור



חלוקת עומסים (דוגמא)
סירה במרכז כובד 165

סדכ	סרן אחורי	כף ריתום	
216	161	55	משקל עצמי
534	514	20	סירה
750	675	75	משקל כללי
750	750	75	נחוני יצרן

חלוקת עומסים (דוגמא)
סירה במרכז כובד -250

סדכ	סרן אחורי	כף ריתום	
216	161	55	משקל עצמי
534	564	-30	סירה
750	725	25	משקל כללי
750	750	75	נחוני יצרן

155/80R13 84N	צמיגים
WAP WAG075	סרן אחורי
בלי בלמים	בלמים
ZSK750	כף ריתום
גובה מרכז כף הריתום מהקרע ± 35 430 בעומס מקסימלי	
מקדם יציבות מינימלי 0.67	
פולרנס כללי למידות ± 30	

TYPE	E
VARIANT	BZR
VERSION	75
COMMERCIAL DESCRIPTION	---

הנדון :				שם היבואן			
גרור לסירה - קבוצה 01				א.ג. נגדרים			
מס' שרמס	תאור הרכב (ו/או המתקן)			תאריך	חתימה	שם	תפקיד
VAN750/J	שנה קלנדארית	משקל כללי	תוצר	11.1.18	ע	גד בן-נון	שרמס
מס' עובד 15.2.18	2	2018	VANCLAES 750 ק"ג			אסף גרובר	אינר
מס' שלדה (דוגמא) XPM40170217A00XXX							