

מדינת ישראל



משרד התחבורה
והבטיחות בדרכים

לשכת סמנכ"ל בכיר לתנועה
אגף הרכב ושרותי תחזוקה
מחלקת התקינה

תאריך : ט' שבט תשע"ח
25 ינואר 2018
תיק : נתמכים ונגררים
מס"ד : 01294118

רח' המלאכה 8, ת"א, ת.ד. 57031

טלפון : 03 - 5657122
פקס : 03 - 5657123

אל: משרדי רישוי מחוזיים י-ם, ת"א, חיפה, ב"ש

הוראה מס' 18-7004

הנדון: אישור רישום לגרור סגור מגורים תוצר "בורסטנר" BURSTNER (גרמניה)

באפשרותכם לרשום את כלי הרכב שפרטיו כדלהלן לשנה הקלנדרית 2018:

א. פרטי רכב כלליים:

מס' גלגלים	מס' סרנים	משקלים מותרים (ק"ג)			סווג רכב (O2)	דגם הרכב (קוד)
		כף רתום	כללי	סרנים		
2	1				גרור סגור מגורים (464)	6002
		100	1800	1800		
Type / variant / version: EG/B? / AC0000 / 00021C30BU6002						* כינוי מסחרי: Averso
הגרור אושר בהתאם לתעודת WFTA מס' e1*2007/46*0147 (יש לוודא שמספר זה מופיע בתווית הזיהוי של היצרן)						

ב. מידות הרכב: בהתאם לשרטוט מס' 6002/J של ג'ד בן נון הרצ"ב ומהווה חלק בלתי נפרד מהוראה זו.

ג. ציוד הרכב: בהתאם לתקנות התעבורה והוראות האגף.

ד. זיהוי רכב לפי מספר השלדה:

1-3	4-9	10	11	12-17
WBU	6002TK	J	0	XXXXXX
קוד יצרן	קוד דגם הגרור	קוד שנת ייצור	קוד מפעל ההרכבה	מספר רץ

ה. תנאי הרישיון:

קוד	תנאים והגבלות
601	ייגרר ע"י רכב המורשה לגרירה שמשקלו העצמי לצורכי גרירה 2394 ק"ג לפחות.
602	ייגרר ע"י רכב משא בעל משקל כולל מותר 3456 ק"ג לפחות, או לפי כושר הגרירה הרשום ברישיון הרכב הגרור.
604	רוחב הגרור לא יעלה על רוחב הרכב הגרור מעבר ל- 20 ס"מ מכל צד.
-	אין להסיע נוסעים בגרור.

ו. הערות:

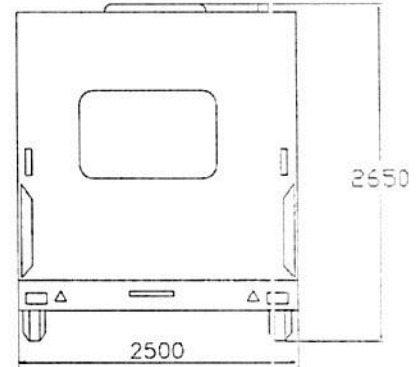
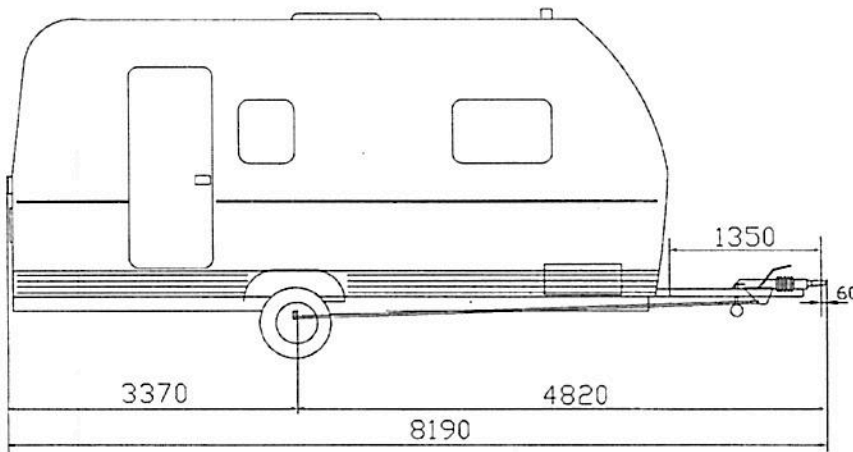
- בהתאם לישיבה עם המהנדס הראשי לרכב [מס"ד 10305215 מיום 28.05.2015 ניתן לאשר גרור מגורים אשר עומד בתקינה האירופאית לפי הדירקטיבה EC2007/46 שגובהו המקסימלי עולה על 2.5 מטר.
- אב-טיפוס של הגרור נבדק ע"י מוסד הטכניון - דו"ח מס' ב/165825 מיום 3/1/2018.
- תווית הזיהוי של יצרן הגרור נמצאת בתוך תא המטען הקדמי של הגרור.
- מס' השלדה של הגרור טבוע מקורית ע"י ארוכת השלדה צד ימין.
- רישום הגרור מותנה בהגשת תסקירים של חשמלאי בודק וטכנאי גז רמה 2 המעידים על תקינות מתקני החשמל והגז.

בברכה,
מהנדס שמעון עובדיה

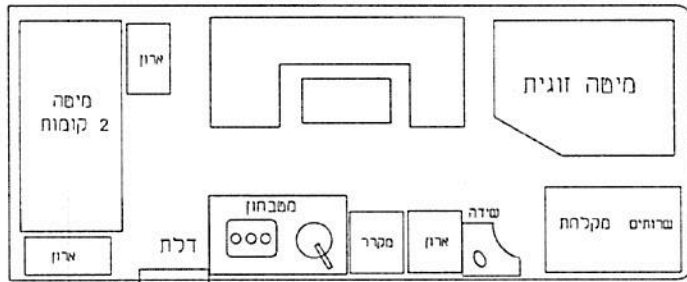

מרכז בכיר תקינה

העתק: יבואן הגרור

תקיפות הוראה זו כשהיא חתומה מקורית או נאמן למקור



פינת ישיבה



חלוקת עומסים (דוגמא)

195R14C 106M	<u>צמיגים</u>
ALKO D SIN 18-1	<u>סרן אחורי</u>
ALKO AKS3004	<u>כף ריתום</u>
בלם דחיפה מכני	<u>בלמים</u>

סרן	כף ריתום	סרן אחורי	סרן
1550	25	1525	משקל נצמי
250	75	175	נייד
1800	100	1700	משקל כללי
1800	100	1800	חומי יצרן

הנדון: גרור סגור מגורים - קבוצה 02					שם היבוא: אחים ניסנבוים בע"מ				
מס שרפוס		תאור הרכב (ו/או המתקן)			תאריך	חתימה	שם	תפקיד	
6002/HIM		VERSION	VARIANT	TYPE	17.10.17	ח	גד בן-נון	שרפוס	
מס עוכון חריב 17.10.17 0		00021C30BU6002	AC0000	EG/B?	BURSTNER		רוני ניסנבוים	אישר	
דגם 6002		כנוי מסחרי AVERSO 600TK	שנה קלנדארית 2017	מס שלדה (דוגמא) WBU6002TKH6XXXXXX					