

מדינת ישראל



משרד התחבורה
והבטיחות בדרכים

לשכת סמנכ"ל בכיר לתנועה
אגף הרכב ושרותי תחזוקה
התקינה מחלקת

תאריך : ט' שבט תשע"ח
25 ינואר 2018
תיק : נתמכים ונגררים
מס"ד : 01290518

רח' המלאכה 8, ת"א, ת.ד. 57031

טלפון : 03 - 5657122
פקס : 03 - 5657123

אל: משרדי רישוי מחוזיים י-ם, ת"א, חיפה, ב"ש

הוראה מס' 18-7003

הנדון: אישור רישום לגרור סגור מגורים תוצר "בורסטנר" BURSTNER (גרמניה)

באפשרותכם לרשום את כלי הרכב שפרטיו כדלהלן לשנה הקלנדרית 2018:

א. פרטי רכב כלליים:

מס' גלגלים	מס' סרנים	משקלים מותרים (ק"ג)			סוג רכב (O2)	דגם הרכב (קוד)
		כף רתום	כללי	סרנים		
4	2				גרור סגור מגורים (464)	7202
		100	2200	2200		
* כינוי מסחרי: Averso						
Type / variant / version: EG/B3 / AC0000 / 00026C20BU7202						
הגרור אושר בהתאם לתעודת WTA מס' e1*2007/46*0189 (יש לוודא שמספר זה מופיע בתווית הזיהוי של היצרן)						

ב. **מידות הרכב:** בהתאם לשרטוט מס' 7202/J של גד בן נון הרצי"ב ומהווה חלק בלתי נפרד מהוראה זו.

ג. **ציוד הרכב:** בהתאם לתקנות התעבורה והוראות האגף.

ד. **זיהוי רכב לפי מספר השלדה:**

1-3	4-9	10	11	12-17
WBU	7202TK	J	0	XXXXXX
קוד יצרן	קוד דגם הגרור	קוד שנת ייצור	קוד מפעל ההרכבה	מספר רץ

ה. **תנאי הרישיון:**

קוד	תנאים והגבלות
601	ייגרר ע"י רכב המורשה לגרירה שמשקלו העצמי לצורכי גרירה 2926 ק"ג לפחות.
602	ייגרר ע"י רכב משא בעל משקל כולל מותר 4224 ק"ג לפחות, או לפי כושר הגרירה הרשום ברישיון הרכב הגרור.
604	רוחב הגרור לא יעלה על רוחב הרכב הגרור מעבר ל- 20 ס"מ מכל צד.
-	אין להסיע נוסעים בגרור.

ו. **הערות:**

- בהתאם לישיבה עם המהנדס הראשי לרכב [מס"ד 10305215 מיום 28.05.2015 ניתן לאשר גרור מגורים אשר עומד בתקינה האירופאית לפי הדירקטיבה EC2007/46 שגובהו המקסימלי עולה על 2.5 מטר.
- אב-טיפוס של הגרור נבדק ע"י מוסד הטכניון - דו"ח מס' ב/ 165843 מיום 8/1/2018.
- תווית הזיהוי של יצרן הגרור נמצאת בתוך תא המטען הקדמי של הגרור.
- מס' השלדה של הגרור טבוע מקורית ע"י ארוכת השלדה צד ימין.
- רישום הגרור מותנה בהגשת תסקירים של חשמלאי בודק וטכנאי גז רמה 2 המעידים על תקינות מתקני החשמל והגז.

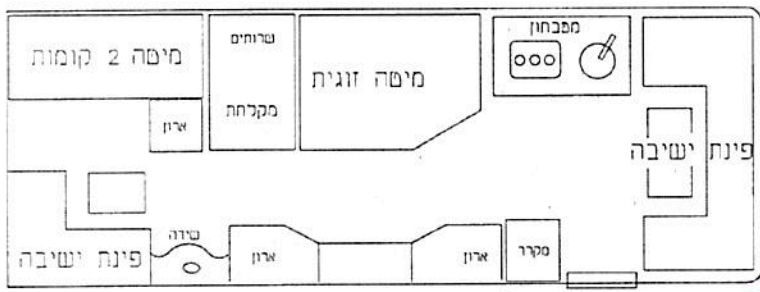
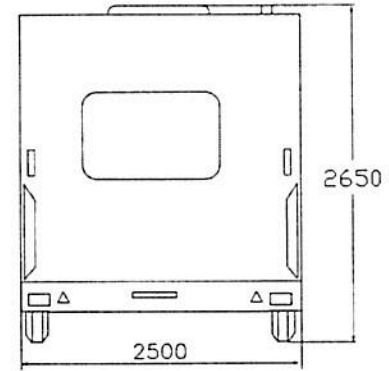
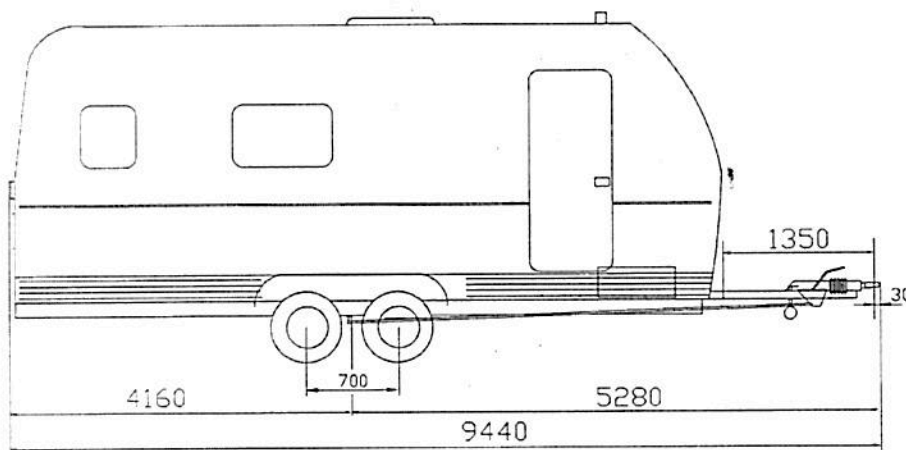
בברכה,

מהנדס שמעון עובדיה

מרכז בכיר תקינה

העתק: יבואן הגרור

תקיפות הוראה זו כשהיא חתומה מקורית או נאמן למקור



חכוקת עומסים (דונמא)

צמיגים	195/70R14 93M
סרן אחורי	ALKO D SIN 12
כף ריתום	ALKO AKS3004
בלמים	בלם דחיפה מכני

סרן	סרן אחורי	כף ריתום	משקל עצמי
1880	1855	25	ציון
320	245	75	משקל כללי
2200	2100	100	נחוני יצרן

הדגון: גרור סגור מגורים - קבוצה 02					שם היבואן			
משקל כללי 2200 ק"ג					אחים ניסנובים בע"מ			
מס שריטום	תאור הרכב (ו/או המתקן)				תאריך	חתימה	שם	תפקיד
7202/HIM	VERSION	VARIANT	TYPE	תוצר	17.10.17	ח	גד בן-נון	שרטט
מס פדנון תאריך 17.10.17 0	00026C20BU7202	AC0000	EG/B3	BURSTNER			רוני ניסנובים	אישר
דגם	כנוי מסחרי	שנה קלנדארית	מס שלדה (דונמא)					
7202	AVERSO 720TK	2017	WBU7202TKH6XXXXXX					